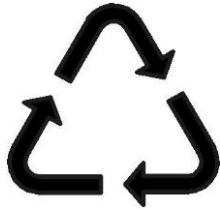


**EAC**

**ООО ЗЭБИ «СПЕКТР-ПРИБОР»**



**Код ОКП 34 6816  
Код ТНВЭД 8516 79 7000**

**ЭЛЕКТРОСОСИСОЧНИЦА  
ЭС-0,8/220 «Мечта»  
ГОСТ 21622-84**

**РУКОВОДСТВО ПО ЭКСПЛУАТАЦИИ  
ЗЭБИ .332241.004РЭ**

**Сделано в России**

## УВАЖАЕМЫЙ ПОКУПАТЕЛЬ!

Вы приобрели электрососисочницу ЭС-0,8/220 «Мечта» (далее сосисочницу). Прибор предназначен для получения вкусного и хрустящего хот-дога – сосиски в тесте.

Электровафельница сертифицирована. Сертификат соответствия № ТС RU C-RU.АЮ05.В.00141. Срок действия с 06.04.2015 по 05.04.2020. Выдан ООО «Курский центр сертификации».

**ВНИМАНИЕ!** Прежде чем приступить к работе, внимательно прочтите настоящее руководство по эксплуатации.

Убедитесь, что в свидетельство о приёме и продаже поставлен штамп магазина, подпись продавца и дата продажи прибора.

В случае отсутствия руководства или при его неправильном оформлении при приобретении, претензии по качеству не принимаются.

При покупке сосисочницы проверьте её комплектность согласно разделу «Комплектность» настоящего руководства.

В связи с систематически проводимыми работами по совершенствованию конструкции и технологии изготовления возможны некоторые расхождения между руководством по эксплуатации и изделием, не влияющие на условия его эксплуатации.

## ТЕХНИЧЕСКИЕ ХАРАКТЕРИСТИКИ.

Номинальная потребляемая мощность, кВт	0,8
Номинальное напряжение, В	220
Род тока	переменный
Частота, Гц	50
Класс защиты от поражения электрическим током	0
Исполнение по степени защиты от влаги ГОСТ 14254	IP20
Длина гибкого соединительного шнура, м	1,5
Габаритные размеры, мм	250x225x135
Масса брутто не более, кг	3,0
Срок службы, лет, не менее	5

## КОМПЛЕКТНОСТЬ.

Наименование	Количество
Электрососисочница	1
Руководство по эксплуатации	1
Коробка упаковочная	1

## ТРЕБОВАНИЯ БЕЗОПАСНОСТИ.

1. Прежде чем подключить сосисочницу к электрической сети, проверьте, соответствует ли напряжение сети напряжению, указанному в руководстве по эксплуатации или на пластмассовой крышке колодки опорной поверхности сосисочницы, а так же убедитесь в исправности шнура, вилки и розетки.

2. При отключении от сети не тяните за провод, а только за вилку.

### **ЗАПРЕЩАЕТСЯ:**

- **Оставлять сосисочницу без присмотра во включённом состоянии.**
- **Пользоваться изделием детям и лицам с пониженными физическими, чувственными или умственными способностями или при отсутствии у них опыта или знаний, если они не находятся под контролем или не проинструктированы об использовании прибора лицом ответственным за их безопасность.**
- **Проводить ремонтные работы в домашних условиях неаттестованными специалистами.**
- **Переносить изделие во включенном состоянии.**
- **Пользоваться изделием, имеющим механические повреждения**
- **Мыть изделие погружением в воду или обливать его водой.**

### **ВНИМАНИЕ!**

**Металлические части прибора в процессе работы сильно нагреваются. Не прикасайтесь к металлическим частям прибора при работе и не допускайте касания электрошнура о металлические части.**

## УСТРОЙСТВО И ПРИНЦИП РАБОТЫ ИЗДЕЛИЯ.

Электроприбор состоит из двух жарочных плит, соединенных шарнирно. Нагрев рабочих поверхностей прибора осуществляется за счет трубчатых

электронагревательных элементов. Шарнирное устройство позволяет фиксировать верхнюю часть в открытом состоянии.

Температура поверхности жарочных плит поддерживается автоматически встроенным терморегулятором. В случае неисправности, при перегреве сосисочница автоматически отключится от сети. Повторное включение и устранение причин перегрева возможно только в сервисной организации, аттестованными специалистами.

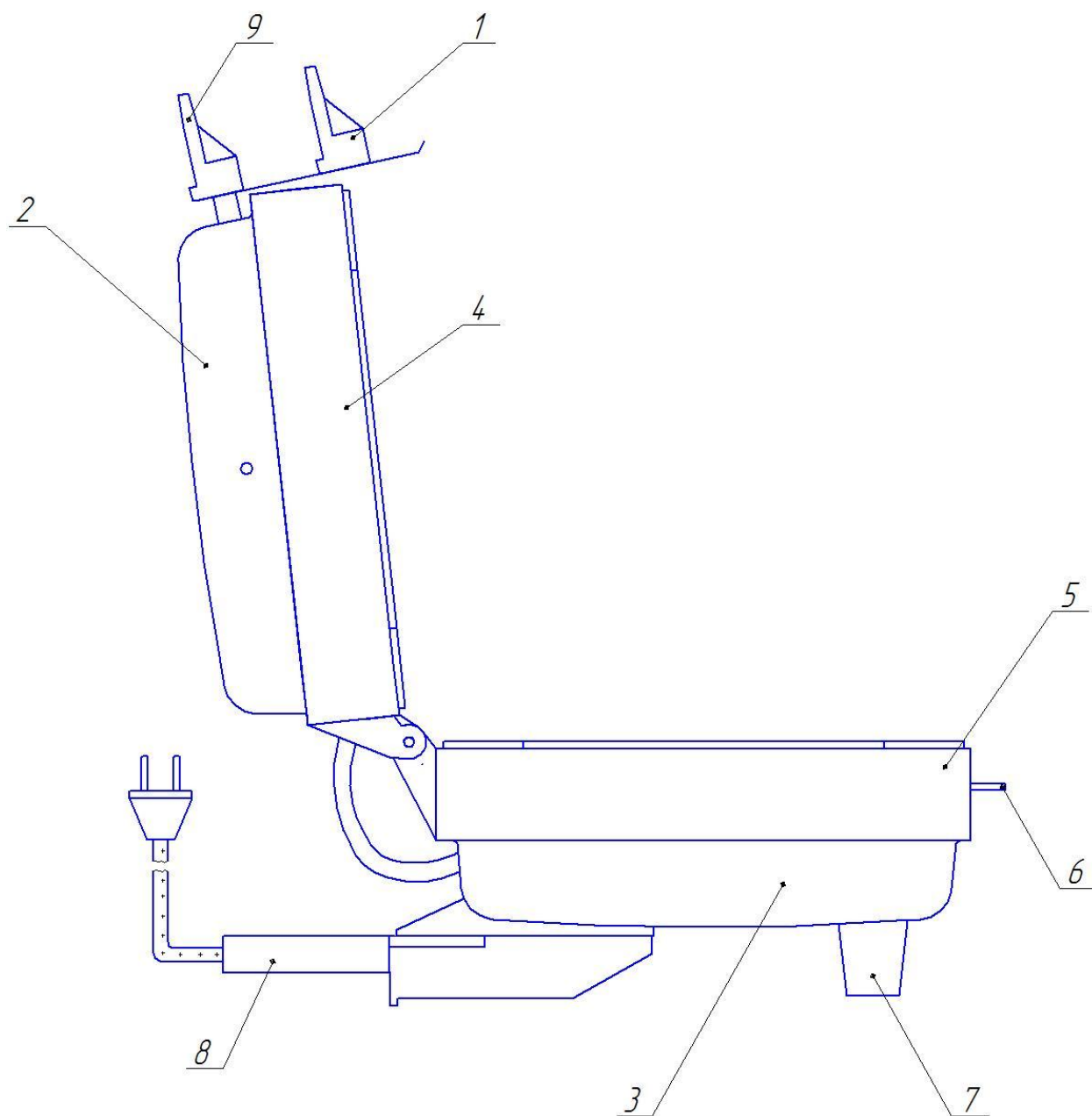


Рисунок 1 – Устройство ЭС-0,8/220

1 – фиксатор, 2 – верхняя крышка, 3 – нижняя крышка, 4 – верхняя плита нагрева с полуформами хот-догов, 5 – нижняя плита нагрева с полуформами хот-догов; 6 – штифт; 7 – опора, 8 – шнур, 9 – ручка.

## **ПОДГОТОВКА К РАБОТЕ И ПОРЯДОК РАБОТЫ.**

Приобретенную сосисочницу перед началом эксплуатации протрите мягкой ветошью насухо. Включите закрытую незаполненную сосисочницу в электросеть и подержите ее в нагретом состоянии в течение 10-15 минут. Охладите электроприбор и снова протрите полуформы мягкой ветошью. Вторично включите сосисочницу в электросеть, откройте ее и смажьте поверхности полуформ жиром или маслом (желательно растительным). После смазывания полуформ приступайте к выпечке пробной и последующих порций хот-догов. Тесто для выпечки хот-догов можно приготовить по разным рецептам. Некоторые из них даны в приложении к настоящему руководству по эксплуатации. Тесто залейте в углубления нижней формы на 0,5 их объема, уложите сосиску так, чтобы её концы находились в углублении по краям полуформы, залейте сверху тестом. Закройте электроприбор до щелчка фиксатора, слегка нажав ручку верхней крышки, что способствует более равномерному растеканию теста по поверхности полуформы. Поскольку в начальный период происходит интенсивное выделение пара, следует соблюдать осторожность. Время выпечки 10..12 минут в зависимости от готовности и желаемого цвета хот-дога.

Первую пробную партию хот-догов выпекайте до получения темно-коричневого цвета, так, чтобы не оставалось непропеченных участков. Последующие хот-доги должны иметь золотистый оттенок. Выпечка хот-догов подготавливает поверхности полуформ для последующих выпечек и исключает в дальнейшем прилипание к ним хот-догов, смазку производить при необходимости.

При выпечке хот-догов используйте любую рецептуру теста по вкусу, в качестве примера несколько рецептов приготовления теста приведены в приложении А. При использовании готового покупного дрожжевого теста обрачивайте сосиску листом теста. Если верхняя часть хот-дога не соприкасается с верхней частью плиты и плохо пропекается, можно в процессе приготовления хот-догов переворачивать их нижней (пропечённой) стороной вверх.

После окончания работы очистите прибор от следов жира и используемых продуктов.

## **ПРАВИЛА ХРАНЕНИЯ.**

Сосисочница должна храниться в сухом проветриваемом и отапливаемом помещении.

## **УТИЛИЗАЦИЯ УПАКОВОЧНОГО МАТЕРИАЛА И СТАРОГО ПРИБОРА.**

Избавьтесь от упаковочного материала наиболее экологически чистым способом. Переработка упаковочного материала снижает количество мусора.

Старые приборы также содержат запасные части, которые можно использовать. Сдайте ваш прибор в пункт приема вторсырья. Перед сдачей выведите из строя, чтобы избежать злоупотреблений.

## **ГАРАНТИИ ИЗГОТОВИТЕЛЯ.**

Сосисочница соответствует утвержденному образцу.

Изготовитель гарантирует соответствие сосисочницы требованиям ГОСТ 21622-84 при условии соблюдения потребителем правил эксплуатации, изложенных в руководстве по эксплуатации.

Изготовитель гарантирует работу сосисочницы в течение 12 месяцев со дня продажи через розничную торговую сеть, но не более 18 месяцев со дня выпуска. При отсутствии на гарантийном талоне штампа магазина с отметкой о дате продажи, гарантийный срок исчисляется со дня выпуска сосисочницы заводом-изготовителем.

В течение гарантийного срока обнаруженные дефекты устраняются бесплатно при предъявлении талона на гарантийный ремонт.

Гарантийный ремонт производится гарантийной мастерской, находящейся по адресу: 305040, г. Курск, ул. Запольная, д.47, ООО ЗЭБИ «СПЕКТР-ПРИБОР».

Расходы по отправке изделия для гарантийного ремонта возмещаются гарантийной мастерской по предъявлении квитанции. Изделия наложенным платежом предприятие не принимает.

По истечении гарантийного срока, но в течение срока службы 5 лет завод-изготовитель обязуется устранять выявленные дефекты при условии оплаты ремонта покупателем и без возобновления гарантийных обязательств.

Изготовитель не несет ответственности и не гарантирует нормальную работу в случае:

- несоблюдения правил эксплуатации;
- небрежного хранения и транспортирования;
- эксплуатации сосисочницы организациями или предприятиями;

-отсутствия руководства по эксплуатации и гарантийных талонов.

Все замечания по работе сосисочницы направлять в адрес гарантийной мастерской.

**ПРЕТЕНЗИИ ПО КАЧЕСТВУ ИЗДЕЛИЯ НАПРАВЛЯТЬ ПО АДРЕСУ:**

**Россия, 305040, г. Курск, ул. Запольная, 47, ООО ЗЭБИ «СПЕКТР-ПРИБОР»**

тел.\факс: (4712)53-58-98, 72-24-51

коммерческий отдел

E-mail:tnp@kurskpribor.ru

http:// www.spektr-pribor.ru

### **СВИДЕТЕЛЬСТВО О ПРИЕМКЕ И ПРОДАЖЕ.**

Электрососисочница ЭС-0,8/220 соответствует ГОСТ 21622-84 и признана годной для эксплуатации. Особые требования по реализации отсутствуют.

штамп упаковщика

Дата изготовления \_\_\_\_\_

Штамп ОТК \_\_\_\_\_

Дата продажи \_\_\_\_\_

Цена договорная.

## Приложение А

### Рекомендуемые рецепты теста

#### 1. Хрустящая оболочка хот-дога.

Мука	1 стакан
Молоко	1 стакан
Дрожжи	20 г
Масло сливочное	100 г
Сахар	0,5 чайной ложки

Измельчите дрожжи и разотрите их с сахаром, влейте полпорции молока, высыпьте муку и размешайте. Добавьте оставшееся молоко, слегка охлажденное растопленное масло и хорошо перемешайте. Поставьте в теплое место на 1 час.

Количество получаемых хот-догов 10 шт.

#### 2. Оболочка из дрожжевого теста

Мука	1 стакан
вода	2 стакан
Дрожжи (сухие)	11г
Растительное масло	3 столовых ложки
Сахар	3 столовых ложки
соль	0,5 чайной ложки

В стакане тёплой воды развести дрожжи, сахар, соль, далее смешать с мукой. Добавить стакан кипятка и дать отстояться в течении часа.



**КОРЕШОК ТАЛОНА №1**  
**на гарантийный ремонт (на техническое обслуживание)**  
**Изъятый " " 20\_\_ г. Исполнитель**

*линия отреза*

**ТАЛОН №1**

**на гарантийный ремонт  
(на техническое обслуживание)**

**Электрососисочница  
ЭС-0,8/220**

**Продана магазином \_\_\_\_\_**  
(наименование, номер магазина и его адрес)

**Дата продажи «\_\_» \_\_\_\_\_ 20\_\_ г.**

**Штамп магазина \_\_\_\_\_**  
(личная подпись продавца)

**Выполнены работы \_\_\_\_\_**  
\_\_\_\_\_  
\_\_\_\_\_  
\_\_\_\_\_  
\_\_\_\_\_  
\_\_\_\_\_  
\_\_\_\_\_  
\_\_\_\_\_  
\_\_\_\_\_  
\_\_\_\_\_  
\_\_\_\_\_  
\_\_\_\_\_

**Исполнитель \_\_\_\_\_**  
( фамилия, имя, отчество)  
\_\_\_\_\_  
( подпись)

**Владелец \_\_\_\_\_**  
( фамилия, имя, отчество)  
\_\_\_\_\_  
( подпись)

**М. П. \_\_\_\_\_**  
(должность и подпись руководителя предприятия, выполнившего ремонт)



**КОРЕШОК ТАЛОНА №2**  
**на гарантийный ремонт (на техническое обслуживание)**  
**Изъятый " \_\_\_\_\_ 20\_\_ г. Исполнитель \_\_\_\_\_**

*линия отреза*

## ТАЛОН №2

**на гарантийный ремонт  
( на техническое обслуживание)**

Электрососисочница  
ЭС-0,8/220

Продана магазином \_\_\_\_\_  
(наименование, номер магазина и его адрес)

Дата продажи « \_\_\_\_ » \_\_\_\_\_ 20\_\_ г.

Штамп магазина \_\_\_\_\_  
(личная подпись продавца)

Выполнены работы \_\_\_\_\_

\_\_\_\_\_  
\_\_\_\_\_  
\_\_\_\_\_  
\_\_\_\_\_  
\_\_\_\_\_  
\_\_\_\_\_  
\_\_\_\_\_  
\_\_\_\_\_  
\_\_\_\_\_  
\_\_\_\_\_  
\_\_\_\_\_  
\_\_\_\_\_

Исполнитель \_\_\_\_\_  
( фамилия, имя, отчество)

\_\_\_\_\_  
( подпись)

Владелец \_\_\_\_\_  
( фамилия, имя, отчество)

\_\_\_\_\_  
( подпись)

М. П. \_\_\_\_\_  
(должность и подпись руководителя предприятия, выполнившего ремонт)

