

# marta

**ЭЛЕКТРИЧЕСКИЙ ЧАЙНИК**  
**ELECTRIC KETTLE**

**MT-4557**

|     |                             |   |
|-----|-----------------------------|---|
| RUS | Руководство по эксплуатации | 2 |
| GBR | User manual                 | 5 |
| UKR | Посібник з експлуатації     | 7 |
| KAZ | Пайдалану бойынша нұсқаулық | 8 |
| BLR | Кіраўніцтва па эксплуатацыі | 9 |



| RUS Комплектация                                    | GBR Parts list                        | BLR Камплектацыя                                    |
|---|---------------------------------------|---|
| 1. Крышка   | 1. Lid                                | 1. Вечка  |
| 2. Корпус   | 2. Housing                            | 2. Корпус   |
| 3. Ручка регулировки температуры                    | 3. Temperature adjusting knob         | 3. Ручка рэгулявання тэмпературы                    |
| 4. Кнопка открытия крышки                           | 4. Opening lid button                 | 4. Пімпка адкрыцця вечка                            |
| 5. Кнопка Вкл./Выкл. со световым индикатором работы | 5. On/Off button with light indicator | 5. Кнопка Вкл./Выкл. са светлавым індыхатарам працы |
| 6. База   | 6. Base                               | 6. База   |

| KAZ Комплектация                            | UKR Комплектация                                      |
|---|---|
| 1. Қақпақ                                   | 1. Кришка   |
| 2. Корпус                                   | 2. Корпус   |
| 3. Температура реттегіш қалам               | 3. Ручка регулювання температури                      |
| 4. Қақпақты ашатын түймешік                 | 4. Кнопка відкриття кришки                            |
| 5. Қосу / өшіру түймесі және индикатор шамы | 5. Кнопка Вкл./ Выкл. зі світловим індикатором роботи |
| 6. Қуат блогы                               | 6. База   |

RUS Фактическая комплектность данного товара может отличаться от заявленной в настоящем руководстве. Внимательно проверяйте комплектность при выдаче товара продавцом.

GBR Real set of the appliance could be different from listed in the User manual. Check once buy.

KAZ Бұл тауардың нақты жинағы осы нұсқаулықта жарияланғаннан басқа болуы мүмкін.

Сатушы тауарды берген кезде жинағын мұқият тексеріңіз.

UKR Фактична комплектність даного товару може відрізнятися від заявленої в цьому посібнику.

Уважно перевіряйте комплектність при видачі товару продавцем.

BLR Фактычная камплектнась дадзенага тавара можа адрознівацца ад заяўленай у дадзеным дапаможніку. Уважліва правярайце камплектнась падчас выдачы тавара прадаўцом.



## RUS РУКОВОДСТВО ПО ЭКСПЛУАТАЦИИ

### МЕРЫ БЕЗОПАСНОСТИ

**Внимательно прочитайте данную инструкцию перед эксплуатацией прибора и сохраните ее для справок в дальнейшем.**

- Перед первоначальным включением проверьте соответствие технических характеристик изделия, указанных в маркировке, электропитанию в Вашей локальной сети.
- Прибор обязательно должен подключаться к розетке с заземлением.
- **Чайник предназначен только для нагревания чистой питьевой воды в бытовых условиях. Не нагревайте в чайнике другие жидкости.**
- Использовать только в бытовых целях согласно данному руководству по эксплуатации. Прибор не предназначен для промышленного применения.
- Не использовать вне помещений.
- Устанавливайте прибор на ровную, устойчивую и термостойкую поверхность.
- Не используйте прибор с поврежденным сетевым шнуром или другими повреждениями. При повреждении шнура питания, его замену, во избежание опасности, могут осуществлять только квалифицированные специалисты – сотрудники сервисного центра. Неквалифицированный ремонт представляет прямую опасность для пользователя.
- Следите, чтобы сетевой шнур не касался острых кромок и горячих поверхностей.
- Не тяните, не перекручивайте и не наматывайте сетевой шнур вокруг корпуса прибора.
- При отключении прибора от сети питания не тяните за сетевой шнур, беритесь только за вилку.
- Запрещается разбирать, изменять или пытаться самостоятельно ремонтировать прибор. При возникновении любых неисправностей, а также после падения устройства выключите прибор из электрической розетки и обратитесь в ближайший сервисный центр.
- Использование не рекомендованных дополнительных принадлежностей может быть опасным или привести к повреждению прибора.
- Всегда отключайте прибор от электросети перед чисткой, или, если Вы им не пользуетесь.

- Во избежание поражения электрическим током и возгорания, не погружайте прибор в воду или другие жидкости. Если это произошло, немедленно отключите его от электросети и обратитесь в сервисный центр для проверки.
- Прибор не предназначен для использования лицами (включая детей) с пониженными физическими, чувственными или умственными способностями или при отсутствии у них опыта или знаний, если они не находятся под контролем или не проинструктированы об использовании прибора лицом, ответственным за их безопасность. Дети должны находиться под контролем для недопущения игры с прибором.
- Не разрешайте детям пользоваться прибором и будьте особенно внимательны при работе в непосредственной близости от них.
- Используйте прибор только с базой питания, предназначенной для данного чайника.
- Не наполняйте чайник выше отметки "MAX", иначе вода может выплеснуться через носик прибора во время кипения.
- Не включайте пустой чайник или если вода находится ниже отметки "MIN".

**ВНИМАНИЕ:** Данный прибор нагревается во время использования. Во избежание ожогов не прикасайтесь к горячим поверхностям и держитесь только за ручку.

- Не открывайте крышку во время кипения воды.

## ПЕРЕД ПЕРВЫМ ИСПОЛЬЗОВАНИЕМ

- Распакуйте прибор и удалите все упаковочные материалы и этикетки.
- Наполните чайник водой до отметки "MAX", вскипятите её два раза и вылейте. Повторите при необходимости.

## ИСПОЛЬЗОВАНИЕ ПРИБОРА

### НАПОЛНЕНИЕ

- Откройте крышку чайника нажатием на кнопку 4.
- Наполните чайник водой выше отметки "MIN", но ниже отметки "MAX". Шкала уровня воды находится внутри чайника.
- Закройте крышку.

**ВНИМАНИЕ:** не наполняйте чайник во время его работы.

### ВКЛЮЧЕНИЕ

- Подключите базу к сети электропитания, установите на неё чайник, Ручка регулировки температуры (3) должна быть повернута в крайнее левое положение MIN.

### КИПЯЧЕНИЕ

Чтобы вскипятить воду, поверните Ручку регулировки температуры в крайнее правое положение – MAX, нажмите кнопку ВКЛ/ВЫКЛ.(5). Прибор начнет работать, загорится индикатор работы.

### ВЫКЛЮЧЕНИЕ

- При закипании воды чайник отключится автоматически, индикатор работы погаснет.
- Вы можете прервать работу чайника, выключив его, используя кнопку ВКЛ/ВЫКЛ.

**ВНИМАНИЕ:** при незакрытой крышке прибор не отключится автоматически.

**ВНИМАНИЕ:** Перед следующим включением прибора дайте ему остыть, а затем наполните водой.

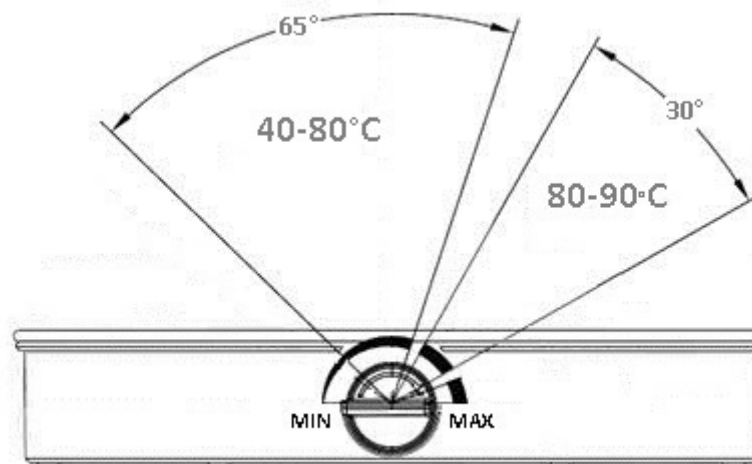
**БЕЗОПАСНОСТЬ:** В случае непредумышленного включения чайника без воды, сработает система защиты от перегрева, и питание чайника отключится автоматически.

### НАГРЕВ ДО ЗАДАННОЙ ТЕМПЕРАТУРЫ И ЕЁ ПОДДЕРЖАНИЕ БЕЗ КИПЯЧЕНИЯ

Помимо кипячения, Вы можете нагреть воду до желаемой температуры в диапазоне от 40°C до 90°C и поддерживать её сколько угодно долго.

- Для нагрева воды до желаемой температуры без кипячения, выберите температуру с помощью Ручки регулировки температуры, затем нажмите кнопку ВКЛ/ВЫКЛ. Прибор начнет работать, загорится индикатор работы.

На рисунке ниже, показаны ориентировочные температурные диапазоны.



- При достижении заданной температуры воды, чайник прекратит нагрев автоматически, индикатор работы погаснет.
- Когда вода остынет примерно на 10°C, нагрев до заданной ранее температуры возобновится, индикатор работы снова загорится.
- Такой цикл работы будет продолжаться, пока чайник не будет выключен с помощью переключения кнопки ВКЛ/ВЫКЛ. в положение ВЫКЛ.

## ЧИСТКА И УХОД

- Перед чисткой обязательно отключите прибор от электросети.
- Не используйте для чистки прибора химические и абразивные чистящие средства.
- Производите чистку чайника от накипи регулярно. Используйте специальные чистящие средства, которые можно приобрести в специализированных магазинах. Применяя чистящие средства, следуйте указаниям на их упаковке.
- Не погружайте прибор в воду и другие жидкости.
- Перед включением прибора убедитесь, что внешняя поверхность и электрические контакты абсолютно сухие.

**ХРАНЕНИЕ И ТРАНСПОРТИРОВКА:** Убедитесь в том, что прибор отключен от сети и полностью остыл. Перед тем, как убрать прибор выполните все требования раздела ЧИСТКА и УХОД. Условия хранения: хранить при плюсовой температуре и влажности воздуха не более 80%. Срок хранения – не ограничен. При транспортировке обеспечить сохранность упаковки.

**РЕАЛИЗАЦИЯ:** Осуществляется согласно общим правилам реализации товаров и оказания услуг и Законом «О защите прав потребителей».

**ПРАВИЛА И УСЛОВИЯ УТИЛИЗАЦИИ:** Упаковку, руководство пользователя, а также сам прибор необходимо утилизировать в соответствии с местной программой по переработке отходов. Не выбрасывайте такие изделия вместе с обычным бытовым мусором.

**Важно!** Для кипячения рекомендуется использовать только воду прошедшую цикл фильтрации при помощи бытового фильтра или бутилированную воду. Вода не прошедшая цикл фильтрации при помощи бытового фильтра может нанести вред устройству (нагревательному элементу, стенкам корпуса). Соли кальция и магния, осаждаясь на нагревательном элементе, образуют твердые известковые отложения, а вода с повышенным содержанием растворенного в ней железа приводит к образованию коррозии. Эти факторы мешают нормальной работе прибора и приводят к выходу его из строя. Случаи выхода прибора из строя по причине использования некачественной воды не считаются гарантийными.

## ТЕХНИЧЕСКИЕ ХАРАКТЕРИСТИКИ

| Электропитание | Мощность       | Объем  | Вес нетто / брутто | Размеры коробки (Д x Ш x В) |
|----------------|----------------|--------|--------------------|-----------------------------|
| 230 В ~ 50 Гц  | 1850 - 2250 Вт | 1,7 л. | 1,00 кг / 1,25 кг  | 200 x 180 x 250 мм          |



### ГАРАНТИЯ НЕ РАСПРОСТРАНЯЕТСЯ НА РАСХОДНЫЕ МАТЕРИАЛЫ (ФИЛЬТРЫ, КЕРАМИЧЕСКИЕ И АНТИПРИГАРНЫЕ ПОКРЫТИЯ, РЕЗИНОВЫЕ УПЛОТНИТЕЛИ, И Т. Д.)

Дату изготовления прибора можно найти на серийном номере, расположенном на идентификационном стикере на коробке изделия и/или на стикере на самом изделии. Серийный номер состоит из 13 знаков, 4-й и 5-й знаки обозначают месяц, 6-й и 7-й обозначают год изготовления прибора.

Производитель на свое усмотрение и без дополнительных уведомлений может менять комплектацию, внешний вид, страну производства, срок гарантии и технические характеристики модели. Проверьте в момент получения товара.

Срок службы изделия, при эксплуатации продукции в рамках бытовых нужд и соблюдении правил пользования, приведенных в руководстве по эксплуатации, составляет 2 (два) года со дня передачи изделия потребителю. Срок службы установлен в соответствии с действующим законодательством о защите прав потребителей. Изготовитель обращает внимание потребителей, что при соблюдении данных условий, срок службы изделия может значительно превысить указанный изготовителем срок.

#### **Изготовитель:**

"MARTA TRADE INC."

C/O COMMONWEALTH TRUST LIMITED, P.O. BOX 3321, ROAD TOWN, TORTOLA, UNITED KINGDOM, СОЕДИНЕННОЕ КОРОЛЕВСТВО ВЕЛИКОБРИТАНИИ И СЕВЕРНОЙ ИРЛАНДИИ

#### **Производственный филиал:**

COSMOS FAR VIEW INTERNATIONAL LIMITED. ROOM 701, 16 APT, LANE 165, RAINBOW NORTH STREET, NINGBO, CHINA

КОСМОС ФАР ВЬЮ ИНТЕРНЭШНЛ ЛИМИТЕД. ОФ. 701, 16 АПАРТ., ЛЕЙН 165, РЭЙНБОУ НОРС СТРИТ, НИНБО, КИТАЙ

Сделано в Китае

**Импортер / Организация, уполномоченная принимать претензии на тер. РФ / Уполномоченное изготовителем лицо:** ООО «Волна», Россия, 195220, г. Санкт-Петербург, Гражданский пр., д. 41, лит. А, оф. 407, тел/факс 8(812) 325-23-48

**Поставщик-дистрибьютор:** ООО «Валерия», РФ, 188670, Ленинградская область, Всеволожский район, территория ПР Спутник, улица Центральная, строение 58А, помещение 419А, тел/факс 8(812) 325-2334

**Актуальная информация о сервисных центрах размещена на сайте <http://multimarta.com/>**

## GBR USER MANUAL

### IMPORTANT SAFEGUARDS

Read this manual carefully before using the appliance and save it for future reference.

- When using electrical appliances, basic precautions should always be followed, including the following:
- Read all instructions thoroughly before using the appliance.
- Do not use or store the unit in damp and moist areas where it may come in contact with water.
- Keep out of the reach of children.
- Do not immerse the unit, cord, plug or power base in water or other liquid.
- Use the handle to carry or move the unit, as the surface may be hot after use and to avoid scalding from hot liquid.
- Use caution to not touch the power base or bottom of the kettle after use to avoid scalding or burns.
- Close supervision is necessary when this appliance is to be used by or near children.
- Unit must be operated on a flat surface away from the edge of counter to prevent accidental tipping.
- Use the appliance only on the voltage specified on the identification plate.
- Do not use the kettle if it has been damaged or modified or appears to have malfunctioned in any way.
- Do not operate the kettle with a damaged or incorrect cord or plug.
- This kettle is intended for heating water only. Use of any other liquids or food may damage the interior and void warranty.
- Do not allow the cord to hang over the edge of the table or counter, or contact any hot surfaces.

- This kettle is designed for Household use only! Do not use outdoors.
- When not in use and before cleaning, disconnect the kettle from the outlet. Allow the kettle to cool completely before attempting to clean.
- Do not remove the lid during the heating cycle. Scalding may occur.
- Do not operate the kettle without water. If the unit overheats, please allow the unit to cool for at least 15 minutes.
- Do not fill above the MAX line; this may cause water to overflow, which may cause scalding.
- Steam may damage walls or cabinets, during use turn the spout away from walls toward an open space; use heat resistive pads under the kettle to prevent damage to wood finishes.
- Do not place or use the unit on or near a hot gas or electric burner or in a heated oven.
- Never operate the appliance when the lid is open or removed.
- To remove from the power source, turn the unit OFF and pull the plug from outlet. Never pull by the cord.
- To reduce the risk of fire or electrical shock, do not remove the bottom cover.
- Do not use for kettle for other than intended use.
- To prevent discoloration, do not place tea bags, coffee, instant noodle, or any other liquids or items inside the kettle.
- Do not wash under direct running water as this will damage the control panel. Clean with a soft moist cloth.
- Do no use or store the unit in direct sunlight or near other heat sources (oven, stove, etc.).
- The kettle may have difficulty bringing water to boil when used in high altitudes or extreme cold conditions.
- Do not disassemble or attempt to repair on your own.



**PLEASE SAVE THIS INSTRUCTION!**

## BEFORE FIRST USE

Remove all packaging materials.

Fill kettle to the MAX line and bring to a boil. When the unit completes the boiling cycle, discard the water - repeat the process 2 to 3 times. This will remove any dust or residue remaining from the manufacturing process.

## OPERATION

### BOILING WATER

1. Remove the unit from base. 2. Open the lid. 3. Fill the kettle with your desired amount of water, but not less than MIN line. Do not fill above the MAX line. Water scale is inside of kettle. 4. Close the lid. 5. Place the kettle on base, ensuring that it is correctly engaged. 6. Connect cord to power outlet, turn the temperature adjusting knob to the right till the end and switch unit ON by pressing "On/Off" button; indicator lights up. 7. The kettle will switch off automatically when water has come to a boil, the light indicator will turn off.

### HEATING WATER TO SELECTED TEMPERATURE & KEEP WARM MODE

*This mode allows you to heat up water and keep it warm as long as you desire.*

Place the kettle onto the power base, choose desired temperature of water (40 - 90°C) by turning the temperature adjusting knob, then press "On/Off" button, kettle will start to heat up the water to the selected temperature. When finished, kettle will stop heating, but will not switch off automatically; light indicator will turn off. When the water has cooled by about 10°C, heating to the desired water temperature will start again; the indicator lights up. **Warning!** The Kettle will not switch off automatically when it's in Keep warm mode. To switch off you must use "On/Off" button.

To stop boiling, heating or keep warm mode, press ON/OFF button.

After use, unplug and empty unused water. Ensure kettle is switched off before removing from base. Heating can be stopped at any time by the operating the switch. As a safety feature, the unit may not start immediately after shutting off. Please allow 15 to 20 seconds for kettle to cool down before switching on again. If kettle ever boils dry, please wait 15 minutes for unit to cool before refilling with cold water. The safety cut-off will automatically reset during this time. Do not open lid when in operation. Steam escaping from the spout is hot. This appliance is only suitable for heating water; do not use any other liquids. A minimum of 0.5L of water must be used to prevent overheating.

## CLEANING AND MAINTENANCE

### CLEANING

- Unplug unit before cleaning and allow unit to cool down.
- Wipe the exterior of kettle with a soft cloth. Do not use abrasive scouring pads or cleaning powders as they may scratch the surface.
- Due to scale build up, it is best to de-scale your kettle weekly. It is recommended to use Citric Acid for de-scaling. If Citric Acid is not available, you can use the juice of 1 lemon. Fill kettle halfway with Citric Acid/lemon and water mixture. Allow the unit to boil the solution two to three times. Rinse clean and wipe with a soft cloth.

### SPECIFICATION

| Power supply  | Power         | Capacity | Net weight / Gross weight | Package size (L x W x H) | Producer:  |
|---------------|---------------|----------|---------------------------|--------------------------|--|
| 230 V ~ 50 Hz | 1850 – 2250 W | 1.7 l    | 1,00 kg / 1,25 kg         | 200 x 180 x 250 mm       | Cosmos Far View International Limited<br>Room 701, 16 apt, Lane 165, Rainbow North<br>Street, Ningbo, China      Made in China |

**WARRANTY DOES NOT COVER SUPPLIES (filters, ceramic and non-stick coating, rubber seals, etc.)**

Production date is available in the serial number located on the identification sticker on the gift box and/or on sticker on the device. The serial number consists of 13 characters, the 4th and 5th characters indicate the month, the 6th and 7th indicate the year of device production.

Producer may change the complete set, appearance, country of manufacture, warranty and technical characteristics of the model without notice. Please check when purchasing device.

Current information about service centers is available on the website <http://multimarta.com/>

## UKR ПОСІБНИК З ЕКСПЛУАТАЦІЇ

### ЗАХОДИ БЕЗПЕКИ

Уважно прочитайте дану інструкцію перед експлуатацією приладу і збережіть її для довідок надалі.

- Перед першим включенням перевірте, чи відповідають технічні характеристики виробу, зазначені в маркованні, електроживленню у Вашій локальній мережі.
- Використовуйте тільки в побутових цілях. Прилад не призначений для промислового застосування.
- Не використовуйте поза приміщеннями.
- Не залишайте працюючий прилад без догляду.
- Не використовуйте прилад з пошкодженим мережним шнуром або іншими пошкодженнями.
- Стежте, щоб мережний шнур не торкався гострих крайок і гарячих поверхонь.
- Не тягніть, не перекручуйте і не намотуйте мережний шнур навколо корпусу приладу.
- При відключенні приладу від мережі живлення не тягніть за мережний шнур, беріться тільки за вилку.
- Не намагайтеся самостійно ремонтувати прилад. При виникненні неполадок звертайтеся до найближчого сервісного центру.
- Використання не рекомендованих додаткових приналежностей може бути небезпечним або призвести до пошкодження приладу.
- Завжди відключайте прилад від електромережі перед чищенням і якщо Ви ним не користуєтеся.

**УВАГА: Не використовуйте прилад поблизу ванн, раковин або інших ємкостей, заповнених водою.**

- Щоб уникнути враження електричним струмом і загоряння, не занурюйте прилад у воду або інші рідини. Якщо це відбулося, негайно відключіть його від електромережі і зверніться до сервісного центру для перевірки.
- Прилад не призначений для використання людьми з фізичними і психічними обмеженнями (у тому числі дітьми), що не мають досвіду поводження з даним приладом. У таких випадках користувач повинен бути попередньо проінструктований людиною, що відповідає за його безпеку.
- Не залишайте включений прилад без нагляду.
- Встановлюйте прилад на рівну, стійку і термостійку поверхню.
- Забороняється розбирати, змінювати або намагатися ремонтувати прилад самостійно.

- Забороняється накривати прилад.
- Встановлюйте і зберігайте прилад і її деталі далеко від джерел тепла (наприклад, кухонної плити).
- Перед тим як відключити прилад від електромережі, вимкніть її, натиснувши і утримуючи кнопку ВКЛ/ВЫКЛ.
- Не торкайтесь гарячих поверхонь приладу, щоб уникнути опіків, а також стежте, щоб працюючий прилад не стикався з займистими матеріалами.
- Використання деталей, що не рекомендовані виробником, може призвести до нещасного випадку.

## ПЕРЕД ПЕРШИМ ВИКОРИСТАННЯМ

Розпакуйте прилад і видаліть всі пакувальні матеріали та етикетки.  
Наповніть чайник водою до оцінки "MAX", скип'ятіть і вилийте. Повторіть при необхідності.

## ОЧИЩЕННЯ І ДОГЛЯД

Перед чищенням обов'язково відключіть прилад від електромережі. Не використовуйте для чищення приладу хімічні та абразивні засоби, що чистять. Робіть чищення чайника від шумовиння регулярно. Використовуйте спеціальні засоби, що чистять, які можна придбати в спеціалізованих магазинах. Застосовуючи засоби для чищення, дотримуйтеся вказівок на їхньому упакованні. Не занурюйте прилад у воду та інші рідини. Перед включенням приладу переконайтеся, що зовнішня поверхня та електричні контакти абсолютно сухі.

## ТЕХНІЧНІ ХАРАКТЕРИСТИКИ

| Електроживлення | Потужність       | Объем | Вага нетто / брутто | Розміри коробки (Д x Ш x В) | <b>Виробник:</b>   |
|-----------------|------------------|-------|---------------------|-----------------------------|--|
| 230 В ~ 50 Гц   | 1850 – 2250 Ватт | 1,7 л | 1,00 кг / 1,25 кг   | 200 x 180 x 250 мм          | Cosmos Far View International Limited<br>Room 701, 16 apt, Lane 165, Rainbow North<br>Street, Ningbo, China Зроблено в Китаї |

### ГАРАНТІЯ НЕ ПОШИРЮЄТЬСЯ НА ВИДАТКОВІ МАТЕРІАЛИ (ФІЛЬТРИ, КЕРАМІЧНІ ТА АНТИПРИГАРНІ ПОКРИТТЯ, ГУМОВІ УЩІЛЬНЮВАЧІ ТА ІНШІ)

Дату виготовлення приладу можна знайти на серійному номері, розташованому на ідентифікаційному стікері на коробці виробу і/або на стікері на самому виробі. Серійний номер складається з 13 знаків, 4-й і 5-й знаки позначають місяць, 6-й і 7-й позначають рік виготовлення приладу.

Виробник на свій розсуд і без додаткових повідомлень може змінювати комплектацію, зовнішній вигляд, країну виробництва, термін гарантії і технічні характеристики моделі. Перевіряйте в момент отримання товару.

Актуальна інформація про сервісні центри розміщено на сайті <http://multimarta.com/>

## ҚАЗ ПАЙДАЛАҢУ БОЙЫНША НҰСҚАУЛЫҚ

### ҚАУІПСІЗДІК ШАРАЛАРЫ

Аспапты пайдаланар алдында осы нұсқаулықты мұқият оқыңыз және кейін анықтама алу үшін сақтап қойыңыз.

- Алғашқы қосу алдында бұйымның таңбалауында көрсетілген техникалық сипаттамалары жергілікті желіңіздегі электр қоректенуге сәйкес келетінін тексеріңіз.
- Тек тұрмыстық мақсатта пайдаланыңыз. Аспап өнеркәсіпте қолдануға арналмаған.
- Желілік бауы зақымданған немесе басқа зақымдары бар аспапты пайдаланбаңыз.
- Желілік бау өткір шеттер мен ыстық беттерге тимеуін байқаңыз.
- Желілік бауды аспап корпусының айналасына орамаңыз, бұрамаңыз және тартпаңыз.
- Аспапты қоректену желісінен ажыратқанда желілік бауды тартпай, тек ашадан ұстаңыз.
- Аспапты өз бетімен жөндеуге тырыспаңыз. Ақау туындаған жағдайда жақын орналасқан сервистік орталыққа жолығыңыз.
- Кеңес берілмеген қосымша керек-жарақты пайдалансаңыз, қауіп төнуі немесе аспап зақымдануы мүмкін.
- Аспапты тазалау алдында және оны пайдаланбасаңыз ылғи электр желіден ажыратыңыз.

НАЗАР АУДАРЫҢЫЗ: Аспапты су толған ванна, раковина немесе басқа ыдыстардың қасында пайдаланбаңыз.



- Электр тоқ соқпау және тұтанбау үшін аспапты суға немесе басқа сұйықтыққа батырмаңыз. Егер бұл бола қалса, оны бірден электр желіден ажыратып, тексеру үшін сервистік орталыққа жолығыңыз.
- Аспап физикалық және психикалық шектеулері бар, осы аспапты пайдалану тәжірибесі жоқ адамдармен (соның ішінде балалармен) пайдаланылуға арналмаған. Бұл жағдайда пайдаланушыны оның қауіпсіздігіне жауап беретін адам алдын ала үйрету керек.
- Қоректендіру негізіне су тигізбеңіз.
- Аспапты тек осы шәйнекке арналған қоректендіру негізімен ғана қолданыңыз. Қоректендіру негізін басқа мақсаттарда қолдануға болмайды.
- Жұмыс кезінде шәйнекті қоректендіру негізінен алып тастаңыз, алдымен аспапты өшіріңіз.
- Аспапты қосар алдында шәйнек қақпағының тығыз жабылғанына көз жеткізіңіз. Әйтпесе қайнағанда автоматты өшіру жүйесі іске қосылмайды, ал қайнаған су төгілуі мүмкін.
- Аспап тек су қайнатуға арналған. Аспапты басқа сұйықтықтар қыздыруға қолданбаңыз, бұл аспапты бұлдіруі мүмкін.

## АЛҒАШҚЫ ПАЙДАЛАНУ АЛДЫНДА

- Аспапты ашып, барлық жапсырмаларын алып тастаңыз.
- Аспапты қолданар алдында осы шәйнектің электр қоректенуі Сіздің жергілікті желіңіздегі техникалық сипаттамалары бар кестеде көрсетілген электр қоректенуге сәйкес келетінін тексеріңіз.
- Шәйнекке “MAX” белгісіне дейін су құйып, қайнатыңыз. Суын төгіңіз. Шараны екі рет қайталаңыз.

## ТАЗАЛАУ ЖӘНЕ КҮТУ

- 1 л су қайнатыңыз. 50 г лимон қышқылын қосыңыз. Алынған ерітіндіні 15 минутқа қалдырыңыз.
- Немесе шәйнекке 500 мл ақ сірке суын құйып, қалған бөлікті суға толытырып, қайнатпастан бір сағатқа қалдырыңыз.
- 1 немесе 2 ерітіндісін шәйнектен төгіңіз. Қалған шөгінділерді біраз дымқыл шүберекпен сүртіңіз. Шәйнекке таза су құйып, қайнатып, суды төгіңіз. Суды 1-2 рет қайнатып, қақ кеткенше төгіңіз. Содан шәйнек пайдалануға дайын.

## ТЕХНИКАЛЫҚ СИПАТТАМАЛАРЫ

| Электр қоректену | Ккуаты           | Көлемі | Нетто / брутто салмағы | Қорап өлшемдері (Ұ x Е x Б) | Өндіруші зауыт:   |
|------------------|------------------|--------|------------------------|-----------------------------|---|
| 230 В ~ 50 Гц    | 1850 – 2250 Ватт | 1,7 л  | 1,00 кг / 1,25 кг      | 200 x 180 x 250 мм          | COSMOS FAR VIEW INTERNATIONAL LIMITED<br>Room 701, 16 apt, lane 165, Rainbow North Street,<br>Ningbo, China<br>Қытайда жасалған |

**КЕПІЛДІК ШЫҒЫН МАТЕРИАЛДАРЫНА (СҮЗГІЛЕР, КЕРАМИКАЛЫҚ ЖӘНЕ КҮЮГЕ ҚАРСЫ ЖАБЫНДЫЛАР, РЕЗИНА НЫҒЫЗДАУЫШТАР МЕН БАСҚАЛАР) ТАРАЛМАЙДЫ.**

Аспап жасалу күнін бұйым қорабындағы сәйкестендіру стикерінде және/немесе бұйымның өзіндегі стикерде табуға болады. Сериялық нөмір 13 белгіден тұрады, 4-ші және 5-ші белгі аспаптың жасалу айын, 6-шы және 7-ші белгі жылын білдіреді.

Өндіруші аспаптың дизайны мен техникалық сипаттамаларын алдын ала ескетпей өзгерту құқығын өзінде қалдырады.

Қызмет көрсету орталықтары туралы нақты ақпарат <http://multimarta.com/> сайтында танысуға болады.

## BLR КІРАҰНИЦТВА ПА ЭКСПЛУАТАЦЫИ

### МЕРЫ БЯСПЕКИ

Уважлива прачытайце дадзеную інструкцыю перад эксплуатацыяй прыбора і захаваетце яе для інфармацыі ў далейшым.

- Перад першапачатковым уключэннем праверце, ці адпавядаюць тэхнічныя характарыстыкі выраба, пазначаныя на маркіроўцы, электрасілкаванню ў Вашай лакальнай сетцы.
- Выкарыстоўвайце толькі ў побытавых мэтах. Прыбор не прызначаны для прамысловага ўжывання.
- Не выкарыстоўвайце па-за памяшканнямі.
- Не пакідайце працуючы прыбор без нагляду.
- Не выкарыстоўвайце прыбор з пашкоджаным сеткавым шнуром ці іншымі пашкоджанымі.

- Сачыце, каб сеткавы шнур не кранаўся вострых кантаў ці гарачых паверхняў.
- Не цягніце, не перакручвайце і не намотвайце сеткавы шнур вакол корпуса прыбора.
- Падчас адключэння прыбора ад сеткі сілкавання не цягніце за сеткавы шнур, бярыцеся толькі за відэлец.
- Не спрабуйце самастойна рамантаваць прыбор. Пры ўзнікненні непаладак звяртайцеся ў найбліжэйшы сэрвісны цэнтр.
- Выкарыстанне не рэкамендаваных дадатковых прыладаў можа быць небяспечным ці прывесці да пашкоджання прыбора.
- Заўсёды адключайце прыбор ад электрасеткі перад чысткай, а таксама калі Вы ім не карыстаецеся.

**УВАГА: Не выкарыстоўвайце прыбор паблізу ваннай, ракавін ці іншых ёмістасцяў, запоўненых вадой.**

- Дзеля пазбягання паразы электрычным токам і ўзгарання, не апускайце прыбор у ваду ці іншыя вадкасці. Калі гэта адбылося, неадкладна адключыце яго ад электрасеткі і звернецеся ў сэрвісны цэнтр для праверкі.
- Прыбор не прызначаны для выкарыстання людзьмі з фізічнымі і псіхічнымі абмежаваннямі (у тым ліку дзецьмі), якія не маюць досведу карыстання дадзеным прыборам. У такіх выпадках карыстальнік павінен быць папярэдне праінструктаваны чалавекам, які адказвае за яго бяспеку.
- Выкарыстоўвайце прыбор толькі з базай сілкавання, прызначанай для дадзенага імбрыка.
- Не напайце імбрак вышэй адзнакі "MAX", інакш вада можа выплюхнуцца праз носік прыбора падчас кіпення.
- Не ўключайце пусты імбрык ці калі вада знаходзіцца ніжэй адзнакі "MIN".
- Прыбор прызначаны толькі для нагрэву вады. Не выкарыстоўвайце прыбор для нагрэвання іншых вадкасцяў, гэта можа прычыніць сур'ёзную шкоду прыбору.

**УВАГА: Дадзены прыбор награвяецца падчас выкарыстання. Дзеля пазбягання апёкаў не дакранайцеся гарачых паверхняў і трымаецца толькі за ручку.**

- Не адкрывайце вёчка падчас кіпення вады.

## ПЕРАД ПЕРШЫМ ВЫКАРЫСТАННЕМ

- Распакуйце прыбор і выдаліце ўсе пакавальныя матэрыялы і этыкеткі.
- Напоўніце імбрык вадой да адзнакі "MAX", закіпяціце і выліце. Паўтарыце пры неабходнасці.

## ЧЫСТКА І ДОГЛЯД

- Перад чысткай абавязкова адключыце прыбор ад электрасеткі.
- Не выкарыстоўвайце для чысткі прыбора хімічныя і абразіўныя мыючыя сродкі.
- Рабіце чыстку імбрыка ад накіпу рэгулярна. Выкарыстоўвайце адмысловыя мыючыя сродкі, якія можна набыць у спецыялізаваных крамах. Ужываючы мыючыя сродкі, трымайцеся ўказанняў на іх пакаванні. Не апускайце прыбор у ваду і іншыя вадкасці.
- Перад ўключэннем прыбора пераканайцеся, што вонкавая паверхня і электрычныя кантакты абсалютна сухія.

## ТЭХНІЧНЫЯ ХАРАКТАРЫСТЫКІ

| Электрасілкаванне | Магутнасць       | Аб'ём | Вес нета / брута  | Памеры скрыні (Д x Ш x В) | Вытворца:   |
|-------------------|------------------|-------|-------------------|---------------------------|---|
| 230 В ~ 50 Гц     | 1850 – 2250 Ватт | 1,7 л | 1,00 кг / 1,25 кг | 200 x 180 x 250 мм        | Cosmos Far View International Limited<br>Room 701, 16 apt, Lane 165, Rainbow North Street, Ningbo, China Зроблена ў Кітаі |

**ГАРАНТЫЯ НЕ РАСПАЎСЮДЖАЕЦА НА РАСХОДНЫЯ МАТЭРЫЯЛЫ (ФІЛЬТРЫ, КЕРАМІЧНЫЯ І АНТЫПРЫГАРНІЯ ПАКРЫЦЦІ, ГУМОВЫЯ УШЧЫЛЬНЯЛЬНІКІ, І ІНШЫЯ)**

Дату вытворчасці прыбора можна знайсці на серыйным нумары, які змешчаны на ідэнтыфікацыйным стыкеры на скрынцы выраба і/ці на стыкеры на самым вырабе. Серыйны нумар складаецца з 13 знакаў, 4-й і 5-й знакі паказваюць месяц, 6-й і 7-й паказваюць год выраба прыбора.

Вытворца на сваё меркаванне і без дадатковых апавяшчэнняў можа змяняць камплектацыю, вонкавы выгляд, краіну вытворчасці, тэрмін гарантыі і тэхнічныя характарыстыкі мадэлі. Правярайце ў момант атрымання тавара.

Актуальная інфармацыя аб сэрвісных цэнтрах размешчана на сайце <http://multimarta.com/>