

HYUNDAI

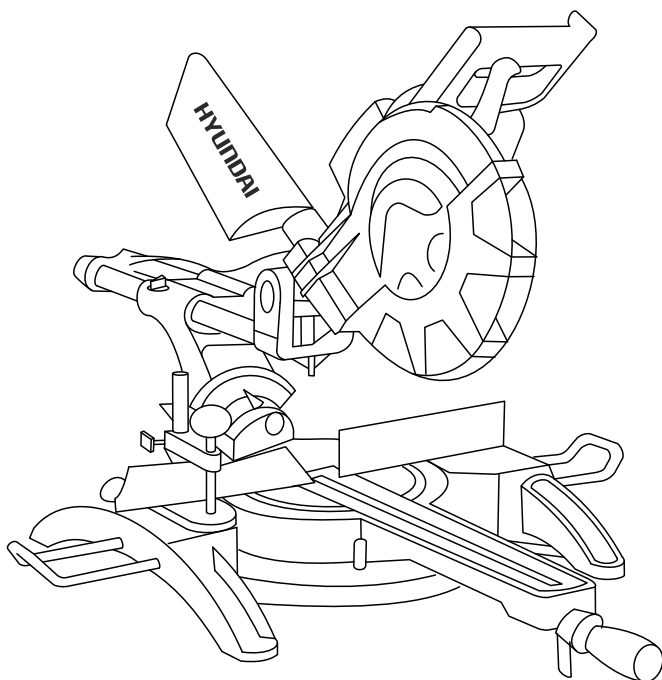
Руководство пользователя

Торцовочная пила

M 1500-210

M 2000-255

M 2500-255 S



Licensed by
Hyundai Corporation
Korea

Перед началом эксплуатации внимательно
прочитайте руководство пользователя

Оглавление

Примечания	03
Предисловие	04
Технические характеристики	05
Комплектность	05
Описание изделия	06
Общий вид.	06
Составные части	07
Информация по безопасности.	08
Сборка инструмента	14
Работа с пилой	18
Техническое обслуживание	24
Для заметок.	25

Примечания

Расшифровка обозначений:

M - Miter saw (торцовочная пила).

1500/2000/2500 - мощность, Вт.

210/255 - диаметр пильного диска, мм.

S - sliding (торцовочная пила с протягом).

Производитель оставляет за собой право на внесение изменений в конструкцию, дизайн и комплектацию изделий.

Изображения в инструкции могут отличаться от реальных узлов и надписей на изделии.

Благодарим Вас за приобретение электроинструмента **HYUNDAI**.

В данном руководстве содержится описание техники безопасности, процедур по обслуживанию и использованию моделей электроинструмента **HYUNDAI**.

Все данные в данном документе содержат самую свежую информацию, доступную к моменту печати. Просим принять во внимание, что некоторые изменения, внесенные производителем могут быть не отражены в данном руководстве. А также изображения и рисунки могут отличаться от реального изделия.

При возникновении проблем в эксплуатации, используйте полезную информацию, расположенную в конце руководства.

Перед началом работы с электроинструментом необходимо внимательно прочитать руководство пользователя. Это поможет избежать возможных травм и повреждения оборудования.

Технические характеристики

Торцовочная пила	М 1500-210	М 2000-255	М 2500-255 S
Номинальное напряжение, В	230	230	230
Частота, Гц	50	50	50
Потребляемая мощность, Вт	1500	2000	2500
Обороты холостого хода, об/мин	4800	5000	5100
Диаметр пильного диска, мм	210	255	255
Диаметр посадочного отверстия диска, мм	25,4	25,4	25,4
Глубина пропила			
0-90°, мм	120x55	135x75	340x75 (левый рез)
0-45°, мм	120x32	135x45	340x42/340x25 (левый рез/правый рез)
45/45°, мм	80x32	95x45	240x42/240x25 (левый рез/правый рез)
45/90°, мм	80x55	95x75	240x75 (левый рез)
Вес, кг	5,9	7,0	10,5

Комплектность

В комплект поставки входит:

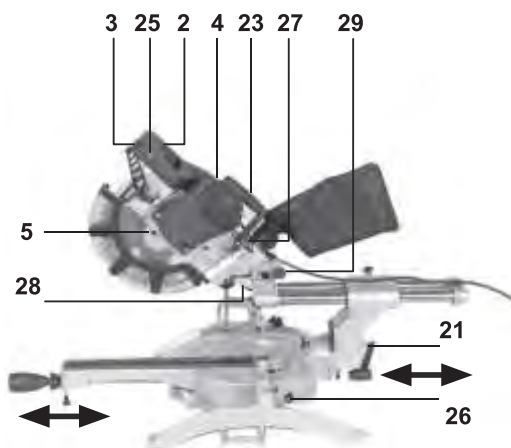
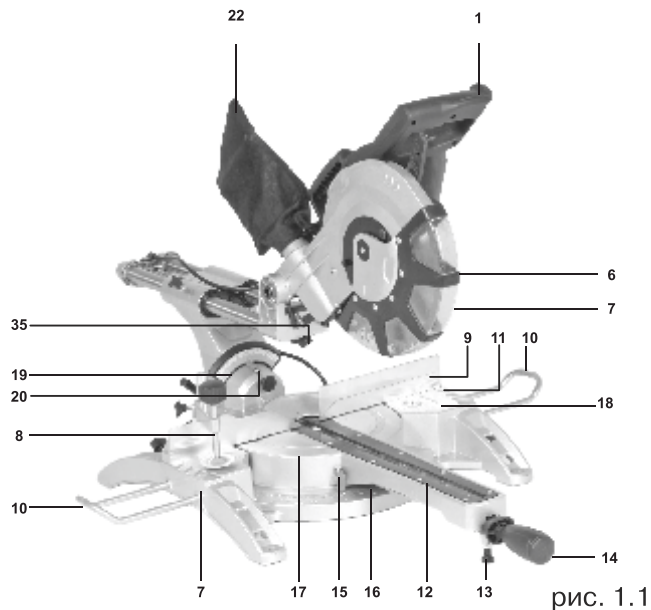
- Торцовочная пила – 1 шт.
- Мешок для сбора опилок – 1 шт.
- Угольные щетки – 2 шт.
- Переходное кольцо 25,4*30 мм – 1 шт.
- Гаечный ключ – 1 шт.
- Винтовой зажим (кроме М1500-210) – 1 шт.
- Расширители стола (кроме М1500-210). – 1 шт.
- Руководство пользователя – 1 шт.
- Упаковка – 1 шт.

Описание изделия

Переносная торцовочная пила HYUNDAI предназначена для поперечной резки дерева и деревянных изделий.

Пила не предназначена для пилки дров. Любое иное использование пилы, не описанное в данном руководстве запрещено. Несоблюдение данного требования аннулирует действие гарантии на электроинструмент

Общий вид изделия



Составные части изделия

1. Рукоятка
2. Выключатель
3. Рычаг
4. Электродвигатель
5. Кнопка блокировки вала
6. Регулируемый защитный кожух
7. Пильный диск
8. Зажимное устройство (струбцина)
9. Съёмная направляющая
10. Расширитель стола
11. Фиксированная боковая направляющая
12. Вставка стола со школой
13. Регулируемая направляющая пропила
14. Фиксирующий винт
15. Указатель
16. Шкала
17. Поворотный стол
18. Основание пильного стола
19. Шкала
20. Указатель
21. Фиксирующий расширителя стола
22. Мешок для сбора опилок
23. Транспортировочная ручка
24. Лазер (для модели M2500-255S)
25. Выключатель для лазера (для модели M2500-255S)
26. Фиксирующий винт консоли
27. Винт для ограничителя глубины реза
28. Ограничитель глубины реза
29. Крепежный винт

Общие указания по технике безопасности

Внимательно прочтите все указания по технике безопасности.

Несоблюдение данных указаний и инструкций по технике безопасности может стать причиной поражения электрическим током, тяжелых травм и пожара.

Сохраняйте эти инструкции на протяжении всего срока пользования инструментом.

Данные инструкции распространяются на весь электроинструмент HYUNDAI как с питанием от сети переменного тока, так и на аккумуляторный электроинструмент.

Безопасность рабочего места

- Содержите рабочее место в чистоте и хорошо освещенным.
- Не работайте с электроинструментом во взрывоопасном помещении, в котором находятся горючие жидкости, воспламеняющиеся газы или пыль. Электроинструменты искрят, что может привести к воспламенению пыли или паров.
- Во время работы с электроинструментом не допускайте близко к Вашему рабочему месту детей и посторонних лиц.
- Не отвлекайтесь, Вы можете потерять контроль над электроинструментом.

Электробезопасность

- Вилка сетевого шнура электроинструмента должна соответствовать сетевой розетке. Ни в коем случае не вносите изменения в конструкцию вилки. Данное требование снижает риск поражения электрическим током.
- Избегайте контакта с заземленными поверхностями, как то: с трубами, элементами отопления, кухонными плитами и холодильниками. При заземлении через них повышается риск поражения электротоком.
- Защищайте электроинструмент от дождя и сырости. Проникновение воды в электроинструмент повышает риск поражения электричеством.
- Не допускается использовать сетевой шнур не по назначению, например, для переноса или подвески электроинструмента, или для вытягивания вилки из сетевой розетки. Защищайте шнур от воздействия высоких температур, масла, острых кромок или подвижных частей электроинструмента. Поврежденный или спутанный шнур повышает риск поражения электрическим током.
- При работе с электроинструментом на улице применяйте специальные удлинители.
- В случае, когда необходимо использование электроинструмента в сыром помещении, подключайте его через УЗО (Устройство Защитного Отключения). Его применение уменьшит риск поражения электрическим током.

Безопасность людей

- Продуманно начинайте работу с электроинструментом, будьте внимательны, следите за тем, что Вы делаете. Не пользуйтесь электроинструментом в усталом состоянии, в состоянии наркотического или алкогольного опьянения или под воздействием лекарств. Невнимательность при работе с электроинструментом может привести к серьезным травмам.
- Применяйте средства индивидуальной защиты и всегда одевайте защитные очки. Использование средств индивидуальной защиты, как то: защитной маски, обуви на нескользящей подошве, защитного шлема или средств защиты органов слуха, в зависимости от вида работы электроинструмента снижает риск получения травм.
- Перед подключением электроинструмента к источнику питания, убедитесь, что электроинструмент выключен. При транспортировке электроинструмента не держите палец на выключателе.
- Во время работы всегда занимайте устойчивое положение и сохраняйте равновесие.
- Во время работы одевайте подходящую рабочую одежду. Не носите широкую одежду и украшения. Держите волосы, одежду и рукавицы вдали от движущихся частей электроинструмента. Широкая одежда, украшения или длинные волосы могут быть затянуты вращающимися частями электроинструмента.

Применение электроинструмента и обращение с ним

- Не перегружайте электроинструмент. Чрезмерная нагрузка приводит к уменьшению срока службы или выходу из строя электроинструмента.
- Не работайте с электроинструментом при неисправном выключателе. Электроинструмент, который невозможно включить или выключить, опасен и должен быть отремонтирован в авторизованном сервисном центре.
- Если Вы не работаете с электроинструментом, отключите вилку от розетки сети и/или выньте аккумулятор. Эта мера предосторожности предотвращает не преднамеренное включение электроинструмента.
- Храните электроинструмент в недоступном для детей месте. Не разрешайте пользоваться электроинструментом лицам, которые не знакомы с ним или не читали данное руководство по эксплуатации.
- Бережно и тщательно ухаживайте за электроинструментом. Всегда проверяйте исправность электроинструмента перед началом работы. Поврежденный электроинструмент должен быть отремонтирован в авторизованном сервисном центре.
- Применяйте электроинструмент, принадлежности, оснастку по назначению и в соответствии с настоящими инструкциями. Использование электроинструмента для непредусмотренных работ может привести к несчастным случаям и серьезным травмам.

Сервис

Ремонт Вашего электроинструмента должен производиться только в авторизованном сервисном центре. Это обеспечивает безопасность электроинструмента и сохраняет право на гарантийное обслуживание. !

Двойная изоляция

Ваш инструмент имеет двойную изоляцию. Это означает, что все внешние металлические части электрически изолированы от токоведущих частей. Это выполнено за счет размещения дополнительных изоляционных барьеров между электрическими и механическими частями, делая необязательным заземление инструмента.

Помните: Двойная изоляция не заменяет обычных мер предосторожности, необходимых при работе с этим инструментом. Эта изоляционная система служит дополнительной защитой от травм, возникающих в результате возможного повреждения электрической изоляции внутри инструмента !

Меры безопасности по работе с торцовочной пилой

ВНИМАНИЕ!

Запрещается подвергать торцовочную пилу воздействию влаги и атмосферных осадков. !

- Всегда используйте защитные приспособления, установленные на инструменте и в комплекте с ним.
- Избегайте непреднамеренного пуска. Всегда отсоединяйте сетевую кабель от розетки, перед тем как проводить любые работы по обслуживанию инструмента или замене диска.
- Используйте только те диски, которые рекомендованы производителем для данной модели.
- Всегда надевайте защитные перчатки при работе с циркулярной пилой и замене оснастки.
- Всегда проверяйте инструмент на наличие повреждений. При обнаружении поврежденных частей немедленно замените их. Перед пуском убедитесь, что движущиеся части инструмента не клинят, проверьте их центровку.

Специальные меры безопасности по работе с торцовочной пилой

ВАЖНО:

Запрещается останавливать диск, принудительно прилагая усилия сбоку при включении пилы

Разрешается работа только при исправном защитном кожухе диска. Запрещается работать с пилой, если защита опускается с задержкой.

Запрещается фиксировать защитный кожух диска в открытом положении, привязывая его, или другим способом.

Не используйте поврежденные диски. Используйте диски только с посадочным отверстием, соответствующим диаметру шпинделя.

Используйте диски с характеристиками, соответствующими характеристикам пилы.

Специальная информация о лазере (для модели M2500-255S).

Важно: ИЗЛУЧЕНИЕ ЛАЗЕРА

Не смотрите на лазер. Лазер класса 2



Никогда не смотрите прямо на луч лазера.

Никогда не направляйте луч лазера на отражающие поверхности или людей или животных. Даже издали луч лазера может нанести повреждения глазам.

Внимание: При работе соблюдайте правила, описанные в данной инструкции. Использование оборудования любым другим способом может привести к опасному воздействию лазерного излучения.

Запрещено разбирать лазер самостоятельно.

Установка пильного диска

ВНИМАНИЕ!

До начала работ по обслуживанию и настройке электроинструмента отсоединяйте вилку шнура сети от штепсельной розетки.

При установке пильного диска надевайте защитные перчатки. Прикосновение к пильному диску может привести к травме.

Ни в коем случае не применяйте шлифовальные круги в качестве рабочего инструмента.

Перед выполнением регулировок на оборудовании всегда отключайте сетевую вилку.

Общая информация

- Оборудование должно быть установлено на устойчивой поверхности, либо прикручено к верстаку, универсальной несущей раме или аналогичной конструкции.
- Все крышки и устройства безопасности должны быть закреплены надлежащим образом перед включением оборудования.
- Необходимо обеспечить возможность для свободного хода лезвия.
- Удалите все посторонние предметы из зоны работы.
- Перед включением переключателя On/Off, необходимо удостовериться в том, что лезвие пилы закреплено правильно и все движущиеся части оборудования работают без каких-либо помех.

Сборка пилы (Рис. 1.1 – 1.2)

- Для регулировки поворотного стола (17), открутить крепежный болт (14) примерно на два оборота для освобождения поворотного стола (17).
- Поверните поворотный круг (17) и указатель уровня (15) на нужную угловую установку на шкале (16) и зафиксируйте на месте с помощью крепежного винта (14). Пила имеет фиксированные положения на углах - 45°, -31.6°, -22.5°, -15°, 0°, 15°, 22.5°, 31.6° и 45°, на которых поворотный стол (17) фиксируется со слышимым щелчком.

Сборка инструмента

- Для разблокировки пилы из фиксированного нижнего положения, вытяните крепежный винт (29) из основания двигателя, одновременно с легким нажатием на корпус двигателя (4). Поверните крепежный винт (29) на угол 90° перед его отпуском таким образом, чтобы пила осталась разблокированной.
- Нажмите на корпус двигателя (4) вверх до тех пор, пока рычаг (3) не зафиксируется на месте.
- Струбцина (8) может быть установлен на левой или правой стороне пильного стола (18).
- Демонтируйте стопорные винты для установки расширителей стола (26).
- Установите расширитель стола (10) на основание пильного стола (18) и затяните соответствующий фиксирующий винт (26).
- Установите второй расширитель (10) на противоположную сторону пилы и закрепите соответствующий фиксирующий винт (26).
- После ослабления стопорного винта (21), вы можете наклонить корпус двигателя (4) влево на угол до 45° .
- Для обеспечения надежности установки пилы, повернуть регулируемую направляющую (13) и отрегулировать ее таким образом, чтобы пила была зафиксирована в горизонтальном положении.

Точная регулировка стопора для поперечного распила 90° (рис. 1.1-1.2; рис. 2)

- Закрепить поворотный стол (17) в положении 0° .
- Ослабьте винт (21) и наклоните корпус двигателя (4) полностью вправо с помощью рукоятки (1).
- Разместите угловой стопор 90° между пильным диском (7) и поворотным столом (17).
- Отрегулируйте регулировочный винт (рис. 2) до тех пор, пока угол между пильным диском (7) и поворотным столом (17) не станет равным 90° .



Регулировочный винт

рис. 2

Сборка инструмента

- Затем проверьте положение указателя (20) на шкале (19). При необходимости демонтируйте указатель (20) с помощью крестовой отвертки, установите его в положение 0° на шкале (19) и затяните фиксирующий винт.
- Предельный угол не включен.

Точная регулировка стопора для распила под углом 45° (рис. 1.1-1.2; рис. 3)

- Закрепите поворотный стол (17) в положении 0° .
- Ослабьте крепежный винт (21) и сместите корпус двигателя (4) полностью влево с помощью рукоятки (1) до тех пор, пока она не будет установлена в позицию 45° .
- Разместите угловой стопор 45° (а) между пильным диском (7) и поворотным столом (17).
- Отрегулируйте регулировочный винт (рис. 3) до тех пор, пока угол между пильным диском (7) и поворотным столом (17) не станет равным 45° .
- Предельный угол не включен.

Регулировочный винт

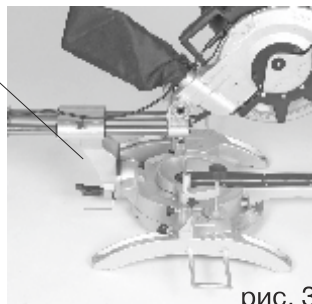


рис. 3

Регулировка угла резки на шпиндельной коробке (рис. 1.1-1.2, рис. 4, рис. 5.1-5.2)

- Ослабьте фиксирующий винт (21).
- Удерживайте корпус двигателя (4) рукояткой (1).

Фиксатор

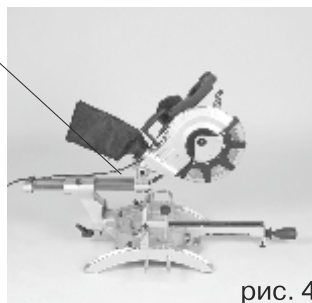


рис. 4

Сборка инструмента

- После вытягивания фиксатора (Рис. 4), корпус двигателя может быть наклонен на несколько фиксированных точек.

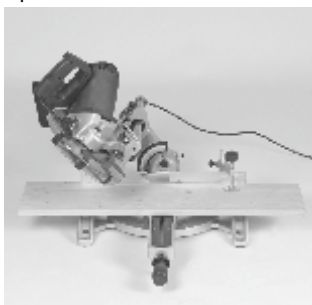


рис. 5.1

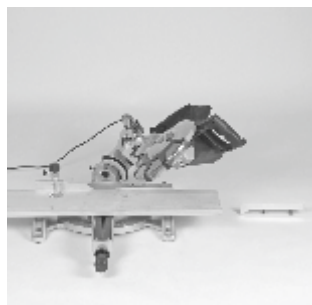


рис. 5.2

- Наклоны влево: 0-45° (Рис. 5.1)
- Наклоны вправо: 0-45° (Рис. 5.2)
- После регулировки затяните фиксирующий винт (21).

Регулировка съемной стопорной направляющей (Рис. 1.1-1.2).

Важно! Данная пила оборудована съемной стопорной направляющей (9), которая прикручивается на зафиксированную стопорную направляющую (11).

- Для распилов под углом и двойных распилов под углом с наклоненной вправо пильной рамой, правая стопорная направляющая должна быть полностью удалена.
- После завершения работы, всегда вновь закрепляйте съемную стопорную направляющую на оборудовании.
- Стопорная направляющая должна всегда находиться вместе с оборудованием. Удаленная стопорная направляющая приведет к снижению безопасности работы оборудования.

Перед запуском оборудования

Перед подключением оборудования к источнику питания необходимо удостовериться в том, что данные на табличке с техническими характеристиками соответствуют данным сети.

Поперечный разрез 90° и поворотный стол 0°

Для распила заготовки шириной примерно до 100 мм можно зафиксировать функцию движения пилы с помощью фиксирующих болтов для направляющей движения в заднем положении. Если ширина распила превышает 100 мм, необходимо удостовериться в том, что фиксирующие винты для направляющей движения ослаблены и корпус двигателя (4) может свободно перемещаться.

Фиксирующие болты
для направляющих

Направляющие
движения



рис. 6

- Установите корпус двигателя (4) в верхнее положение.
- Используйте рукоятку (1) для того, чтобы оттолкнуть корпус двигателя (4) и зафиксировать ее в нужной позиции (в зависимости от ширины заготовки).
- Поместите деревянную заготовку на стопорную направляющую (11) и на поворотный стол (17).
- Зафиксируйте материал с помощью зажимного механизма (9) на стационарном столе станка (18) для предотвращения его смещения во время распила.
- Нажмите вниз рычаг (3) для отпускания верхней части станка (4).
- Нажмите переключатель ON/OFF (2) для запуска двигателя.
- С направляющей движения зафиксированной на месте: Используйте рукоятку (1) с легким нажатием перемещая корпус двигателя (4) до тех пор, пока пильный диск (7) не выполнит полностью распил заготовки.

- С направляющей движения не зафиксированной на месте: Вытяните корпус двигателя (4) полностью вперед и затем используйте рукоятку для равномерного перемещения вниз с легким нажатием.
- Теперь медленно нажмите на корпус двигателя (4) и равномерно сместите его до самой задней части до тех пор, пока пильный диск (7) не распилит полностью заготовку.
- После завершения операции распила, переместите в корпус двигателя (4) назад в верхнее (исходное) положение и отпустите кнопку ON/OFF (2)

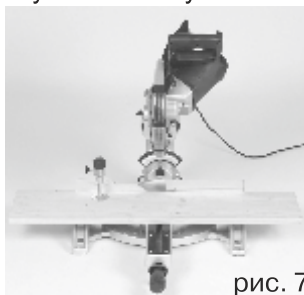


рис. 7

Важно! Внутренние пружины возврата в исходное положение автоматически поднимут корпус двигателя. Не отпускайте рукоятку (1) после распила, а позвольте корпусу двигателя (4) медленно подняться, добавляя при этом небольшое противодействие.

Поперечный разрез 90° и поворотный стол 0° - 45°

Торцовочная пила может быть использована для выполнения поперечных распилов 0° - 45° влево и 0° - 45° вправо относительно стопорной направляющей.

- Ослабьте фиксирующий винт (14) и освободите поворотный стол (17).
- Поверните поворотный стол (17) и указатель уровня (15) на нужную угловую установку на ручке (16) и зафиксируйте на месте с помощью крепежного винта (14). Пила имеет фиксированные положения на углах - 45°, -31.6°, -22.5°, -15°, 0°, 15°, 22.5°, 31.6° и 45°, на которых поворотный стол (17) фиксируется со слышимым щелчком.
- Затяните вновь крепежный винт (14) для закрепления поворотного стола (17) на месте.
- Выполните разрез как указано в разделе «Поперечный разрез 90° и поворотный стол 0° - 45°»



рис. 8

Распил под углом 0° - 45° и поворотный стол 0° (см. рис. 5.1-5.2)

Торцовочная пила может быть использована для выполнения распила под углом влево 0° - -45° и вправо 0° - 45° относительно рабочей поверхности.

- При необходимости, демонтируйте зажимной механизм (8) или смонтируйте на противоположной стороне стационарного стола для пилы (18).
- Установите корпус двигателя (4) в верхнее положение.
- Закрепите поворотный стол (17) в положении 0°.
- Отрегулируйте угол отреза на корпусе двигателя и стопорной направляющей в соответствии с описанием в разделах выше.
- Выполните разрез как указано в разделе «Поперечный разрез 90° и поворотный стол 0° - 45°»

Распил под углом 0° - 45° и поворотный стол 0° - 45°

Торцовочная пила может быть использована для выполнения распила под углом влево 0° - 45° и вправо 0° - 45° относительно рабочей поверхности, с одновременной установкой поворотного круга от 0° - 45° влево или 0° - 45° вправо относительно стопорной направляющей (двойной распил под углом).

- При необходимости, демонтируйте зажимной механизм (8) или смонтируйте на противоположной стороне стационарного стола для пилы (18).
- Установите корпус двигателя (4) в верхнее положение.
- Ослабьте фиксирующий винт (14) и освободите поворотный стол (17).
- Используйте рукоятку (1) для регулировки поворотного стола (17) на необходимый угол.

Работа с пилой

- Затяните крепежный винт (14) для закрепления поворотного стола на месте.
- Отрегулируйте угол распила на корпусе двигателя и стопорной направляющей в соответствии с описанием в разделах выше.



рис. 9.1



рис. 9.2

Ограничение глубины распила (Рис. 10)

- Глубина распила может быть отрегулирована с помощью винта (27). Открутите гайку с насечкой на болте (27) и сдвиньте наружу стопор для ограничения глубины распила (28). Установите необходимую глубину распила. Для этого затяните и или ослабьте болт (27) и затем накрутите гайку на болт (27).
- Для проверки настройки выполните тестовый распил.

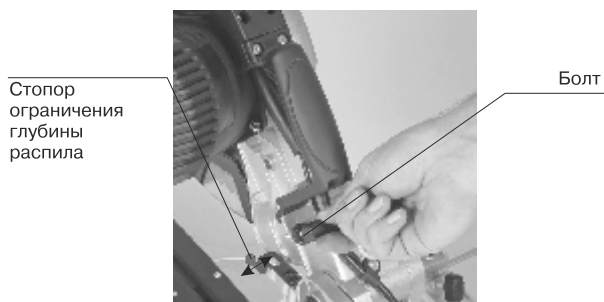


рис. 10

Мешок для древесных опилок

- Пила оборудована мусорным мешком (22) для опилок и стружек.
- Для опустошения мусорного мешка (22) можно использовать молнию в его нижней части.

Замена пильного диска (Рис. 1, 11.1, 11.2, 11.3)

Перед заменой полотна пилы: Отключите сетевой шнур!

Для работы используйте перчатки для предотвращения случайного повреждения при смене пильного диска.

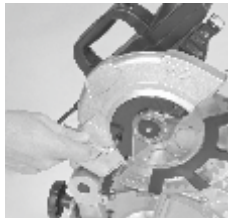


рис. 11.1

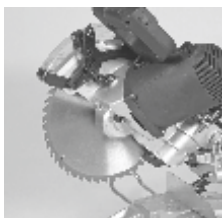


рис. 11.2



рис. 11.3

- Переместите корпус двигателя вверх.
- Открутите болт на крышке полотна пилы (рис. 11.1)
- Оттяните защитный кожух и в это же время поверните пластину крышки для получения доступа к фланцевому болту.
- Нажмите на кнопку блокировки диска одной рукой, удерживая, при этом, торцовый ключ на фланцевом болту (рис. 11.3) другой рукой.
- Замок вала пилы (рис. 11.2) разблокируется не более чем после одного оборота.
- Теперь, с помощью небольшого усилия, ослабьте фланцевый болт в направлении по часовой стрелке.
- Поверните фланцевый болт вправо и удалите внешний фланец.
- Возьмите пильный диск за внутренний фланец и извлеките его.
- Аккуратно очистите фланцевый болт, внешний фланец и внутренний фланец.
- Установите и закрепите новый пильный диск в обратном порядке.

Установка переходного центрирующего кольца

В комплектации пилы поставляется переходное центрирующее кольцо 25,4x30,0мм, для возможности использования пильных дисков с посадочным отверстием 30мм. Порядок операций замены диска с каким кольцом идентичен замене диска с посадочным

отверстием 25,4мм.

Для использования дисков с посадочным отверстием 30мм выполните следующие действия:

1. Установите переходное центрирующее кольцо 25,4x30мм на внутренний фланец пилы.
2. На переходное кольцо установите новый диск с посадочным отверстием 30мм.
3. Придерживая диск на кольце, закрепите новый пильный диск внешним фланцем в обратном порядке.
4. Убедитесь, что диск установлен на центрирующее переходное кольцо, отцентрован и прижат к внутреннему фланцу.
5. Затяните внешний фланец.

Важно:

Направление вращения пильного диска (7) должно совпадать с направлением стрелки на корпусе.

Каждый раз, при смене пильного диска, удостоверьтесь в том, что он свободно вращается во втулке стола (12) как при перпендикулярной установке, так и при установке на угол 45°.

Работа с лазером (для модели M2500-255S). См. рис. 1.1

Включение: Переместите переключатель ON/OFF (25) в положение "I" для включения лазера (24). Лазерная линия проецируется на обрабатываемый материал, что обеспечивает точное направление для распила.

Для выключения: Переместите переключатель ON/OFF (25) в положение «0».

Электрический тормоз

В целях безопасности, на оборудовании имеется система электрического тормоза для полотна пилы. Таким образом, при выключении, оборудовании может издавать запах или создавать искры. Это не оказывает влияние на рабочие характеристики или безопасность оборудования.

Торцовочная пила не нуждается в каком-либо специальном техническом обслуживании.

Для продолжительного срока службы инструмента соблюдайте инструкции по эксплуатации, чистке и хранению.

Держите вентиляционные отверстия чистыми. При загрязнении пилы, протрите ее влажной тряпкой. Не используйте средства, содержащие хлор, бензин, растворители, так как они повреждают пластик корпуса инструмента. После чистки протрите инструмент сухой тряпкой.

Использование, обслуживание и хранение электроинструмента HYUNDAI должно осуществляться точно, как описано в этой инструкции по эксплуатации.

Срок службы изделия составляет 5 лет.

Гарантийный срок ремонта составляет 3 года.

Если электроинструмент, несмотря на контроль качества при изготовлении, выйдет из строя, то ремонт следует производить только в авторизованных сервисных центрах.

Список адресов Вы сможете найти на нашем официальном интернет-сайте:

<http://www.hyundai-direct.ru>

Использование пильных дисков с нарушенной геометрией может снизить эффективность работы инструмента и вызвать неисправности в работе мотора. Вовремя заменяйте пильные диски.

Регулярно проверяйте все крепежи, винты на корпусе инструмента, чтобы убедиться, что они хорошо подтянуты. При потере винтов, немедленно замените их новыми. Несоблюдение этого правила может вызвать серьезную опасность при использовании.

Хранение

Торцовочную пилу следует хранить при комнатной температуре, вне досягаемости детей и домашних животных.

Утилизация

Не выбрасывайте электроинструмент в бытовые отходы! Отслуживший свой срок электроинструмент, оснастка и упаковка должны сдаваться на экологически чистую утилизацию и переработку.

**Для
заметок**

HYUNDAI

Licensed by
Hyundai Corporation
Korea

Полный каталог продукции и все авторизованные сервисные центры на
www.hyundai-direct.ru

