

Руководство пользователя электромагнитных влагозащищенных замков FE-L280W/FE-L500W

FE-L280W



FE-L500W

1. Общие сведения

1.1 Влагозащищенные электромагнитные замки FE-L280W и FE-L500W с устройством контроля состояния замка (датчик Холла). Замки используются в роли запирающих устройств в системах контроля доступа.

1.2 Замки имеют гермоввод для подвода питания.

1.3 В якорной части замков расположены размагничивающие пружинные штифты. Наличие специальных отталкивающих пружинных штифтов облегчает открытие двери.

1.4 Устанавливаются на двери распашного типа внутри и снаружи помещения.

1.5 Замки питаются от напряжения 12 или 24 В. Допускается колебание напряжения $\pm 10\%$ от номинального значения.

1.6 Эксплуатация замка допускается при температуре от -40 до $+50^{\circ}\text{C}$ и относительной влажности от 10 до 90%.

1.7 Не допускается эксплуатация в агрессивных средах, так же не допускается использование в условиях образования льда на рабочих поверхностях замка и якоря.

2. Технические характеристики

	FE-L280W	FE-L500W
Сила удержания	280 кг.	500 кг.
Материал	Нержавеющая сталь	Нержавеющая сталь
Тип	Нормально-открытый	Нормально-открытый
Исполнение	Уличное/внутреннее	Уличное/внутреннее
Питание	12 В (DC) 350 мА 24 В (DC) 160 мА	12 В (DC) 470 мА 24 В (DC) 220 мА
Размер замка	220x46x30 мм	222x61x42 мм
Размер якоря	158x42x11 мм	185x60x15 мм
Индикатор состояния двери	Нет	Нет
Задержка	Нет	Нет
Датчик Холла	Есть NC/NO	Есть NC/NO
Рабочая температура	$-40 + 50^{\circ}\text{C}$	$-40 + 50^{\circ}\text{C}$
Область применения	Легкие/средние двери	Тяжелые двери

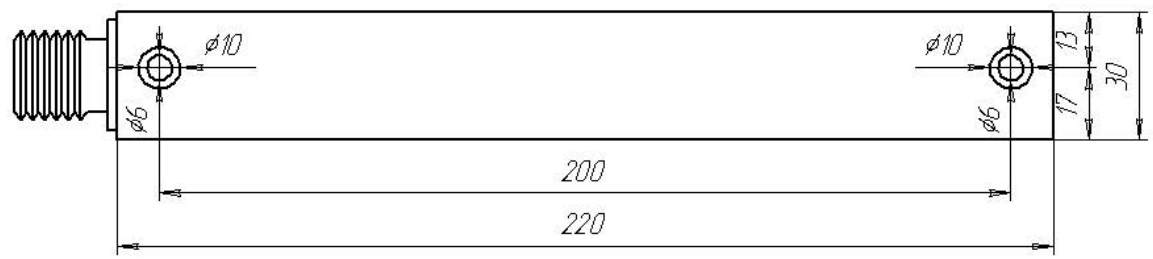
3. Комплектность

- Замок (1шт.)
- Якорь (1шт.)
- Шаблон
- Набор для крепежа
- Руководство пользователя
- Гарантийный талон

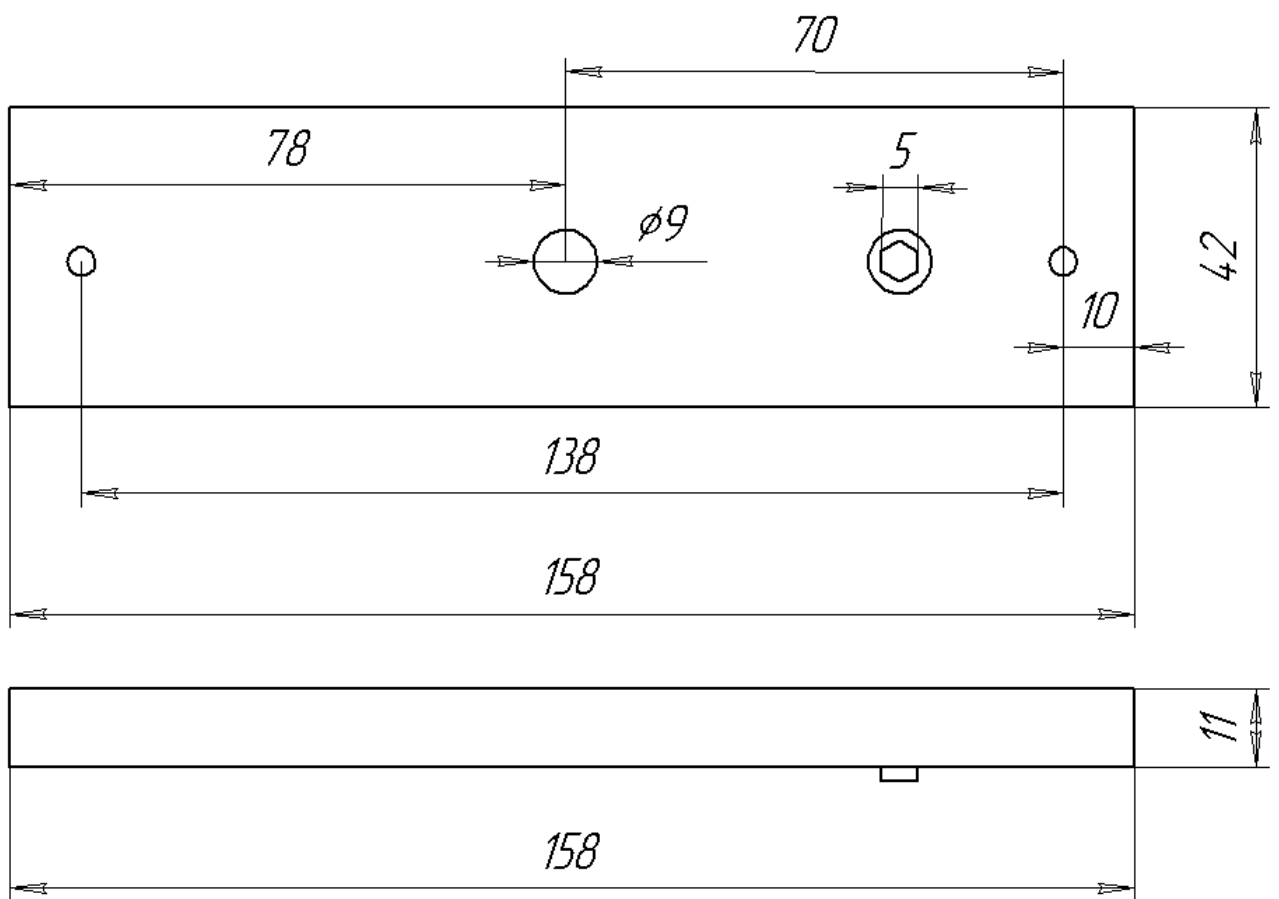
4. Размеры

4.1 Размеры замка FE-L280W

Замок

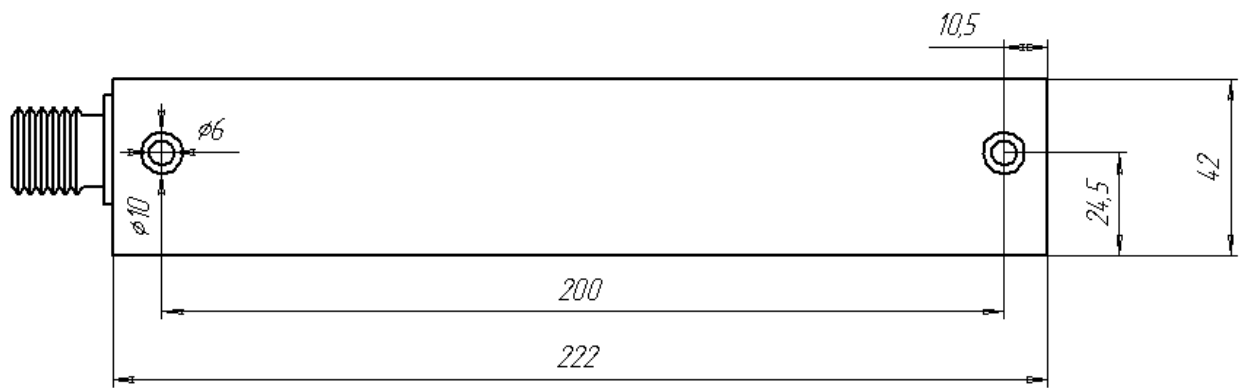
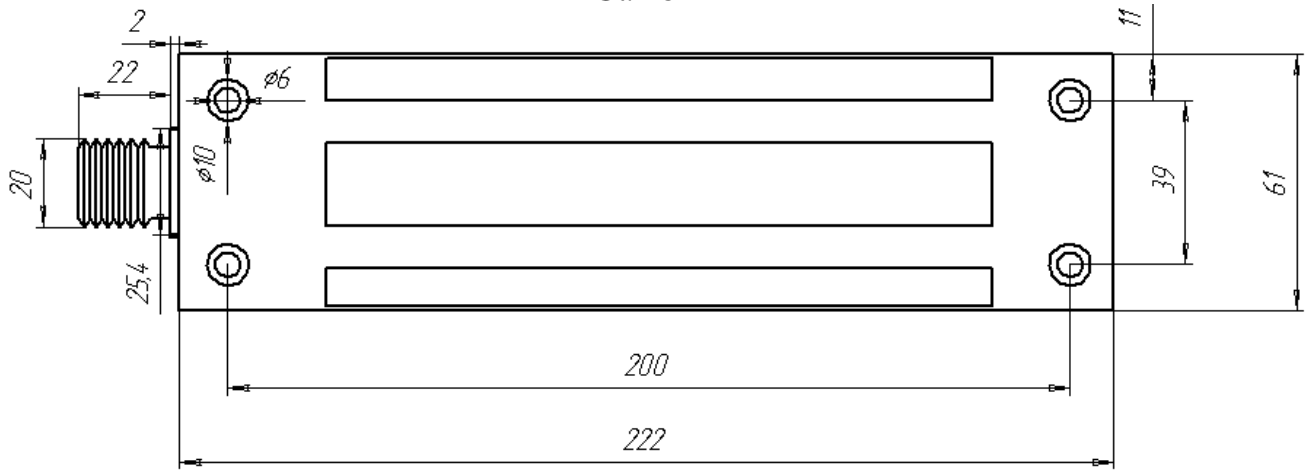


Якорь

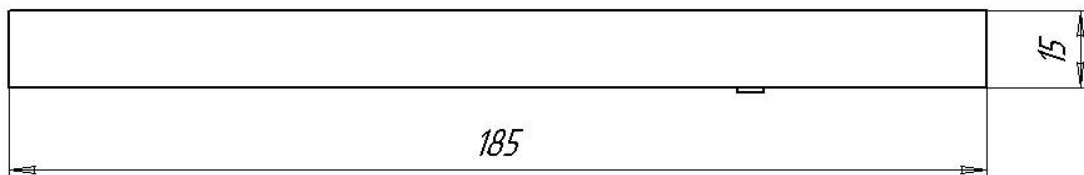
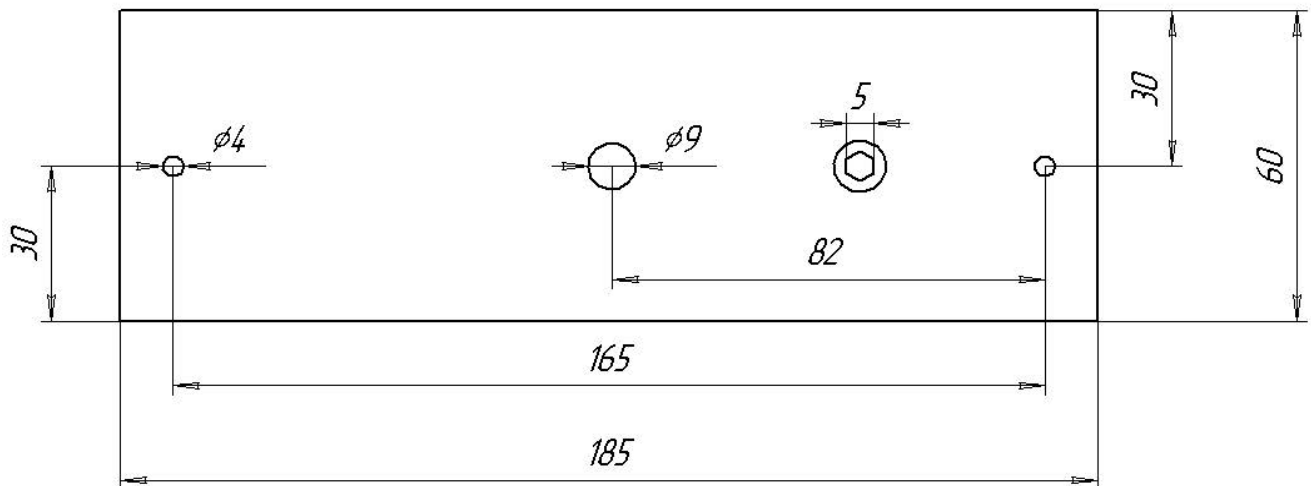


4.2 Размеры замка FE-L500W

Замок



Якорь



5. Принцип работы замка

Замок состоит из двух частей: корпусной (электромагнита) и ответной (якоря). Закрытие происходит при механическом контакте двух частей корпусной и ответной друг к другу и подачи напряжения. Открытие происходит при снятии напряжения.

6. Принцип работы датчика Холла

Датчик Холла реагирует на магнитное поле, создаваемое катушкой замка. В замках используется микросхема датчика Холла с цифровым выходом для управления малогабаритного герконового реле. Реле срабатывает (замыкается), когда происходит увеличение магнитного поля замка (замок закрыт) и размыкается при разблокировке замка.

7. Монтаж

Монтаж с L кронштейном

Проверьте работоспособность электромагнитного замка до начала монтажа. Крепление замка и якоря на двери осуществляйте как можно дальше от дверных петель.

Установка замка

- Выберите место для монтажа замка.
- Приложите L кронштейн к дверной раме, отметьте отверстия для крепления. Просверлите отверстия.
- Прикрутите L кронштейн к замку с помощью винтов из набора для крепежа.
- Закрепите конструкцию на дверной раме с помощью крепежа.

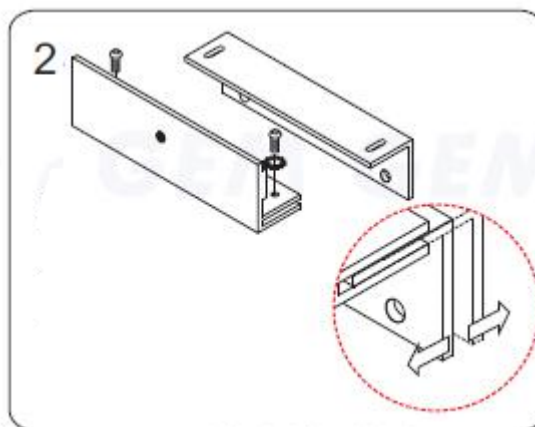
Установка ответной пластины (якоря)

При установке, центр якоря должен совпадать с центром электромагнита. Якорь должен полностью совпадать с электромагнитом замка.

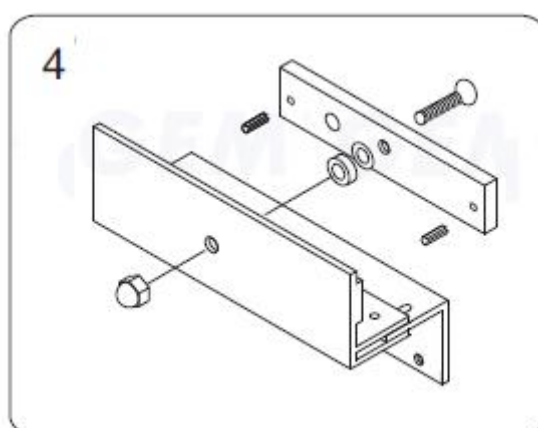
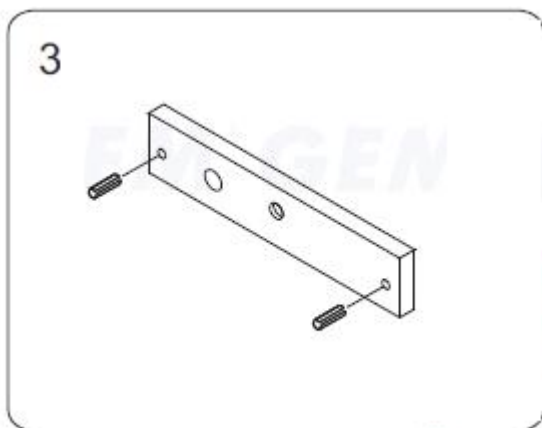
- Используя шаблон отметьте и просверлите одно сквозное отверстие для крепежа якоря и два несквозных отверстия для направляющих.
- Положите якорь на ровную, твердую поверхность. Аккуратно забейте направляющие молотком в якорь.
- Прикрепите ответную пластину к двери, согласно схеме. При установке необходимо обеспечить люфт пластины относительно крепежного винта. Для этого воспользуйтесь резиновой шайбой из комплекта.
- При закрытой двери отрегулируйте совпадение всей площади якоря с рабочей поверхностью замка. Окончательно притяните все винты.
- Проверьте систему, подайте питание на замок согласно его характеристикам.

Монтаж с Z кронштейном

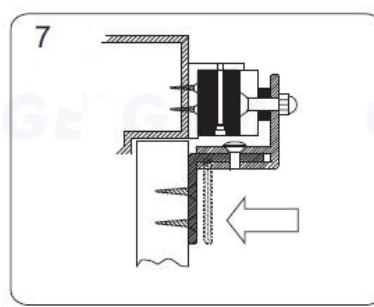
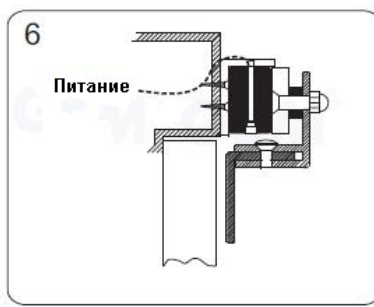
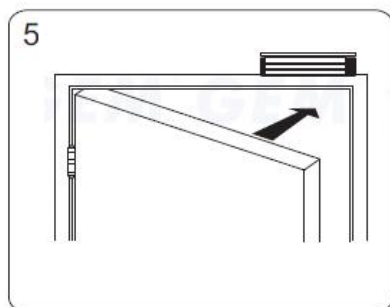
1. Выберите место для крепления замка. Приложите замок, отметьте отверстия для крепежа. Просверлите отмеченные отверстия. Закрепите замок на дверной раме.
2. Соберите Z кронштейн и убедитесь, что Z кронштейн поддается регулировке.



3. Вставьте направляющие штифты в пластину якоря. Направляющие штифты предотвращают поворот якоря.
4. Для обеспечения люфта якоря, поместите резиновую шайбу между якорем и Z кронштейном. Закрепите якорь на кронштейне.



5. Закройте дверь. Измерьте правильное положение, доведя пластину якоря близко к контактной поверхности электромагнитного замка.
6. Подайте питание на замок согласно его характеристикам. Позвольте якорю притянуться к замку. Отрегулируйте положение между Z кронштейном и дверным полотном так, чтобы кронштейн плотно прилегал к двери.
7. После правильного расположения, используйте винты для крепления Z кронштейна на дверной раме.

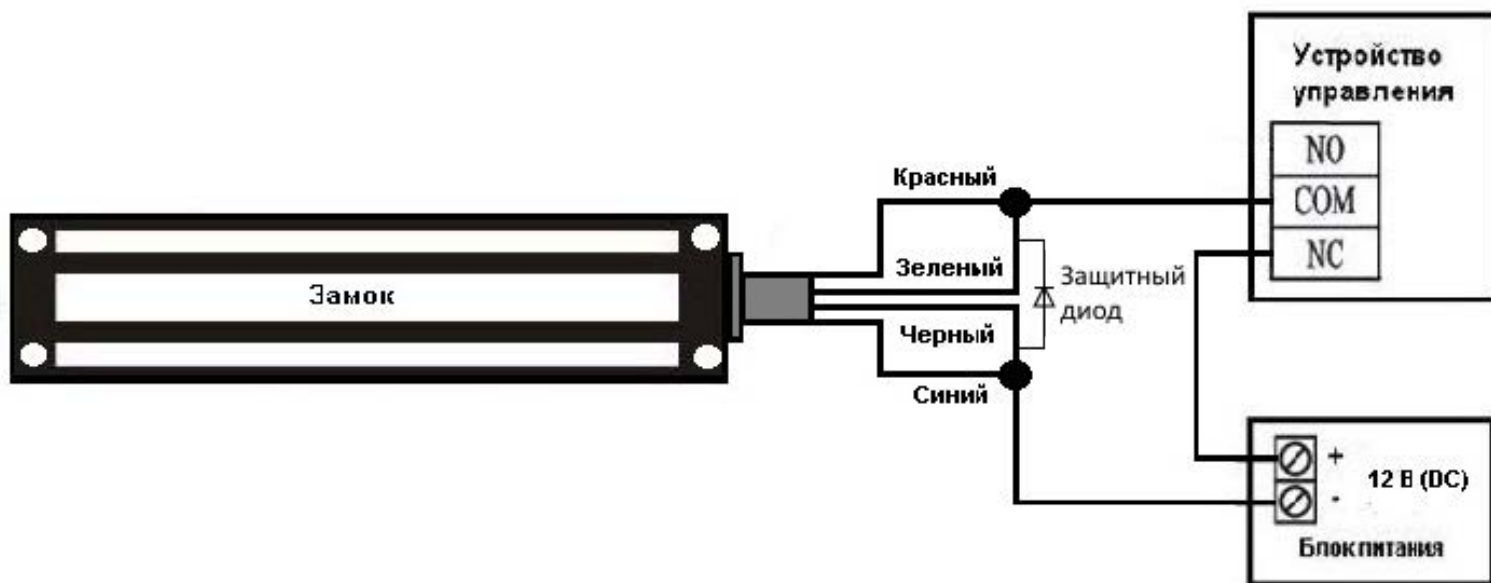


ВАЖНО! ЗНАЧИТЕЛЬНОЕ СНИЖЕНИЕ УСИЛИЯ ОТКРЫТИЯ ЗАМКА БЫВАЕТ ПРИ:

- 1) смещении замка к центру дверного проема;
- 2) недостаточном люфте якоря на двери;
- 3) неплотном прилегании якоря к электромагниту;
- 4) пониженном напряжении питания замка;
- 5) установке замка на не предназначенную по весу дверь.

8. Схема подключения

Схема подключения 12 В (DC)



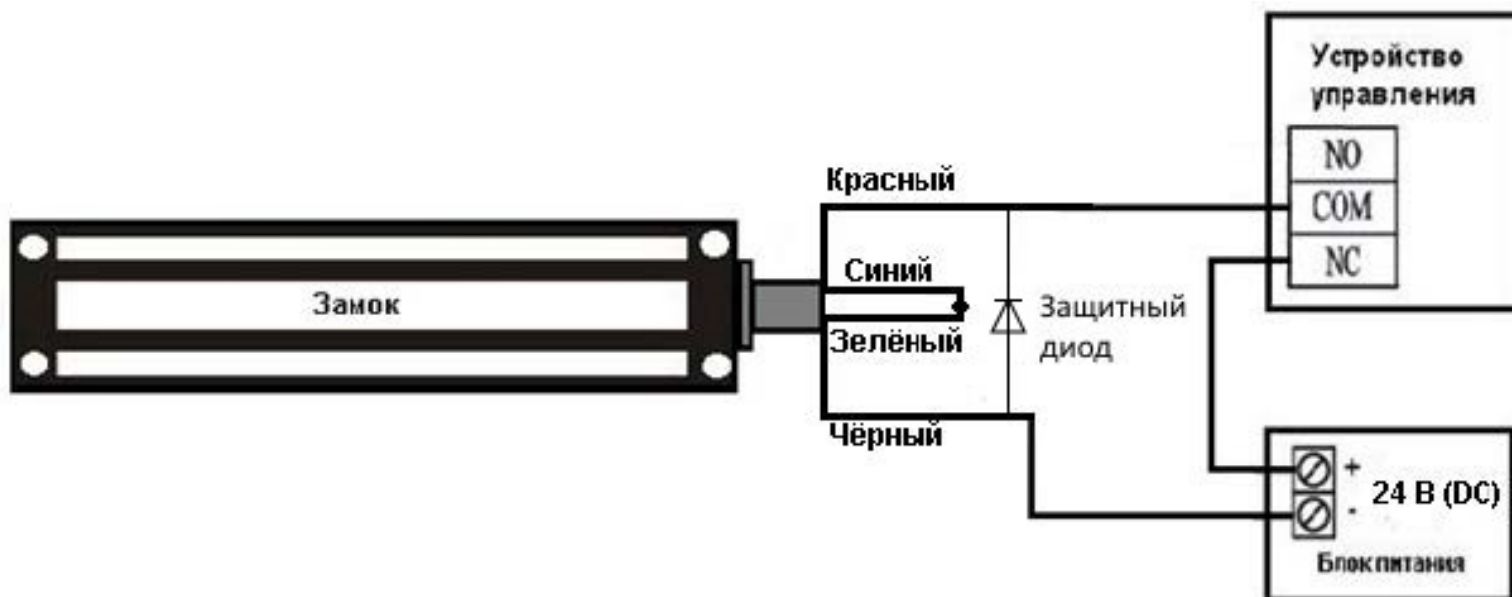
Важно! Для уменьшения коммутационных помех необходимо использовать защитный диод типа FR107 или аналогичный ему.

Примечание: при установке и подключении контроллера (устройства управления) необходимо следовать инструкции на соответствующее изделие.

Для подключения электромагнитного замка к 12 В постоянного тока, соедините Красный и Зеленый для (+12 В), соедините Черный и Синий для (-12 В).

Реле статуса замка: Оранжевый COM, Белый NC, Желтый NO.

Схема подключения 24 В (DC)



Важно! Для уменьшения коммутационных помех необходимо использовать защитный диод типа FR107(в комплект не входит) или аналогичный ему.

Примечание: при установке и подключении контроллера (устройства управления) необходимо следовать инструкции на соответствующее изделие.

Для подключения электромагнитного замка к 24 В постоянного тока, соедините между собой Синий и Зеленый провод. Красный провод используйте как (+24 В), Черный как (-24 В).

Реле статуса замка: Оранжевый COM, Белый NC, Желтый NO.

9. Рекомендации по эксплуатации

- 1) Рекомендуем устанавливать электромагнитный замок совместно с дверным доводчиком. Доводчик уменьшает ударную нагрузку на замок и препятствует раскручиванию крепежных элементов.
- 2) Рекомендуется покрывать кремниевой смазкой совмещающиеся поверхности ежемесячно, чтобы предотвратить ржавчину.
- 3) Ежемесячно проводите осмотр замка на предмет надежности крепежных элементов.

10. Гарантийные обязательства

Изготовитель гарантирует работоспособность замка при соблюдении потребителем правил эксплуатации, установленных в руководстве пользователя.

Срок гарантии составляет 1 год с момента продажи

Потребитель лишается гарантии в следующих случаях:

- при нарушении правил эксплуатации замка;
- при вскрытии замка;
- при наличии механических повреждений замка.

Производитель оставляет за собой право вносить изменения в характеристики и внешний вид изделия без предварительного уведомления, с целью повышения качества.