

Einhell

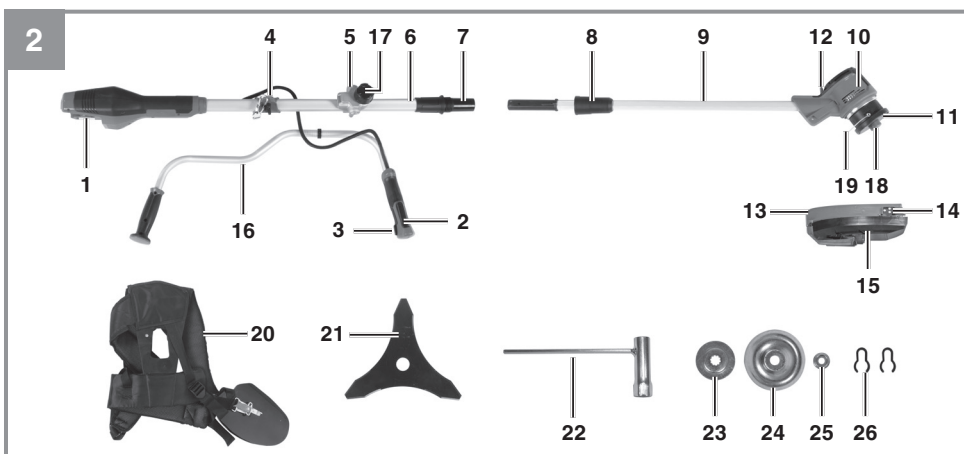
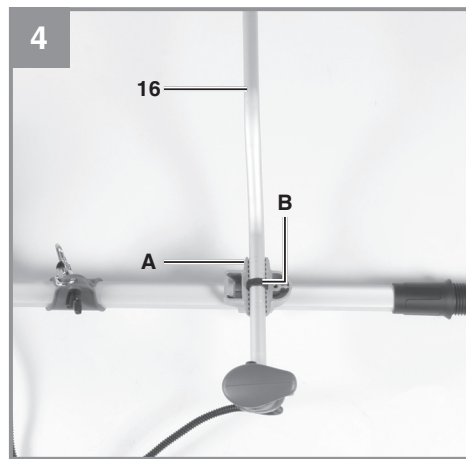
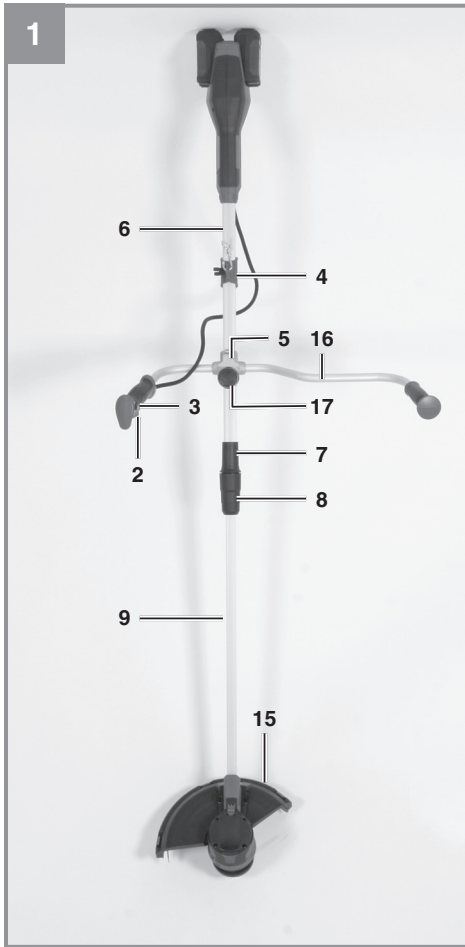
AGILLO
AGILLO 2x3,0 Ah Kit

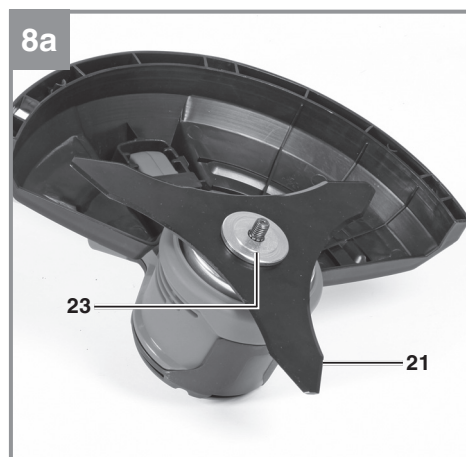
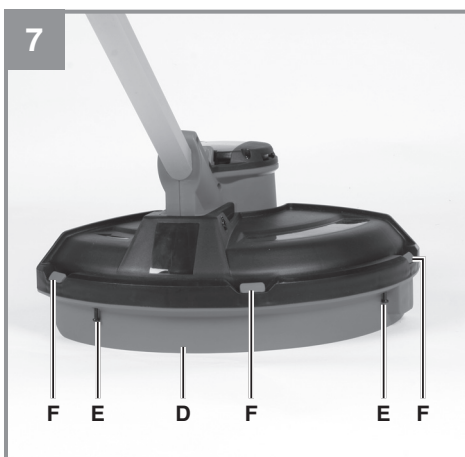
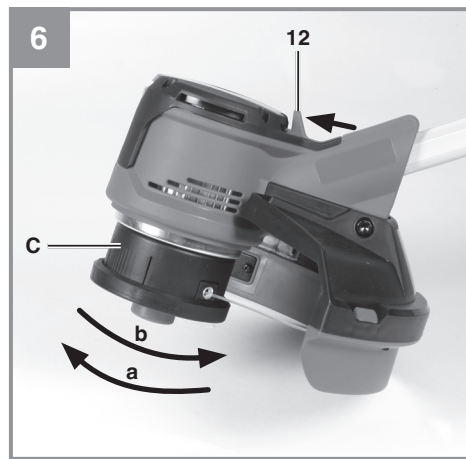
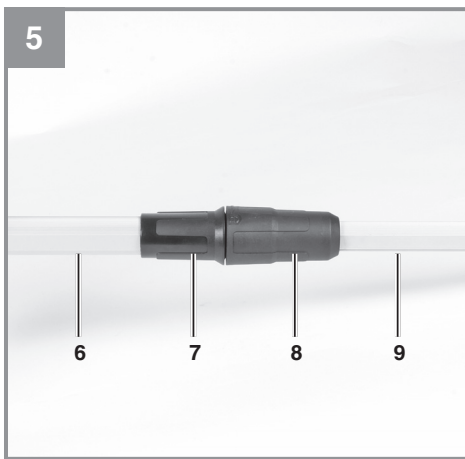
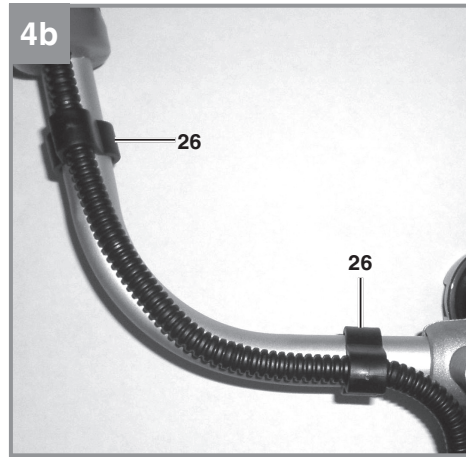
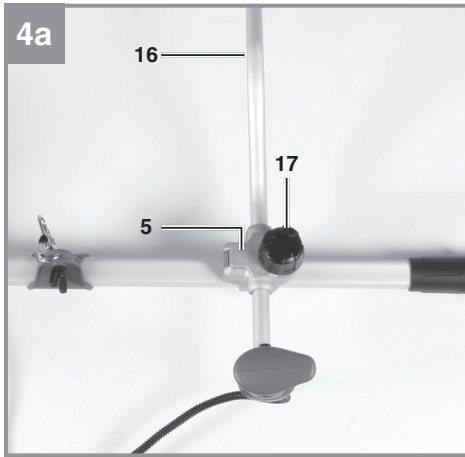
RUS Оригинальная инструкция по
эксплуатации
Триммер аккумуляторный

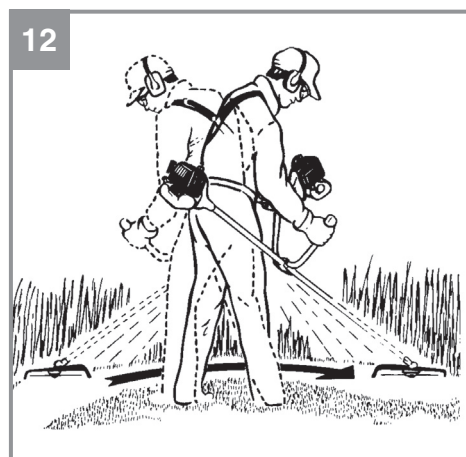
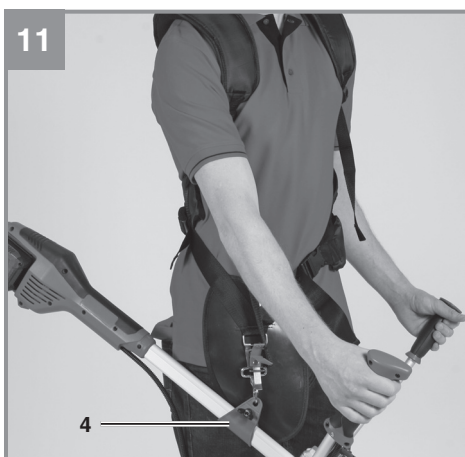
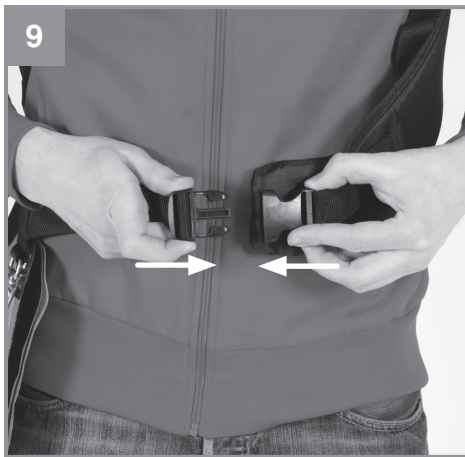
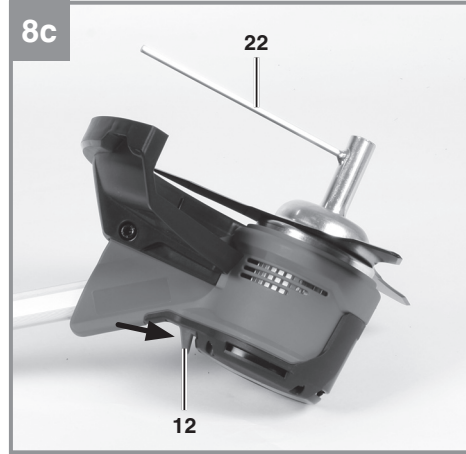
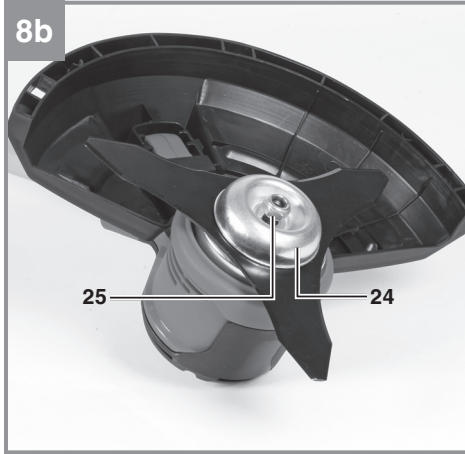


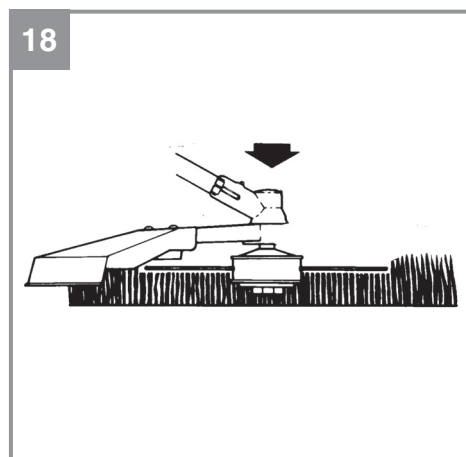
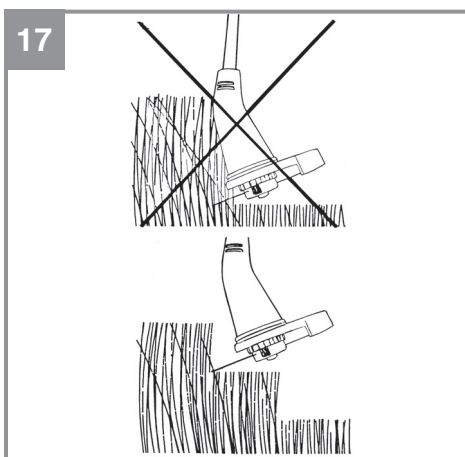
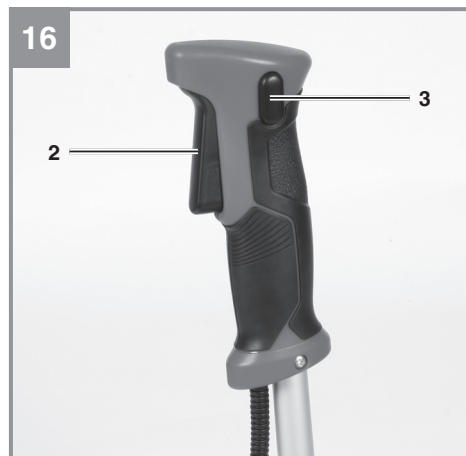
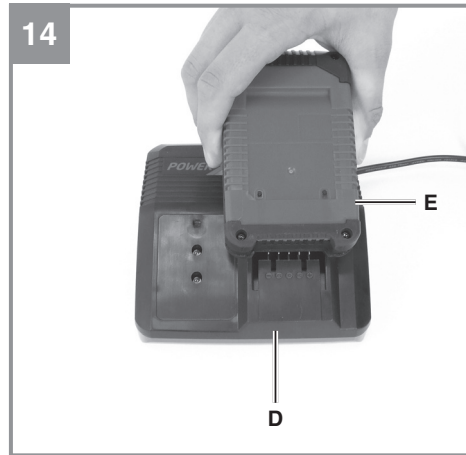
Art.-Nr.: 3411320
Art.-Nr.: 3411323

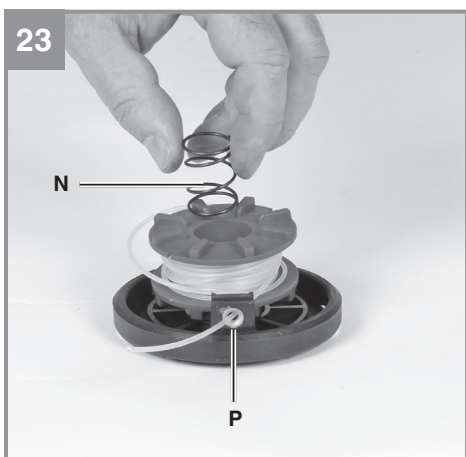
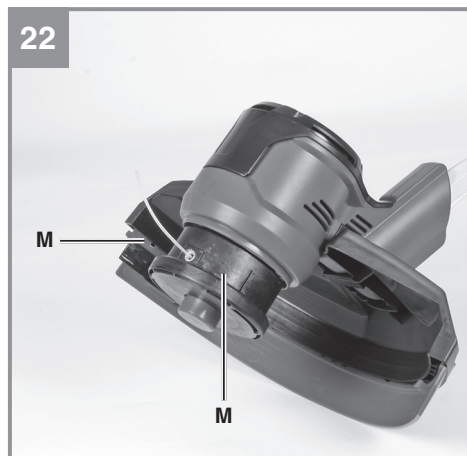
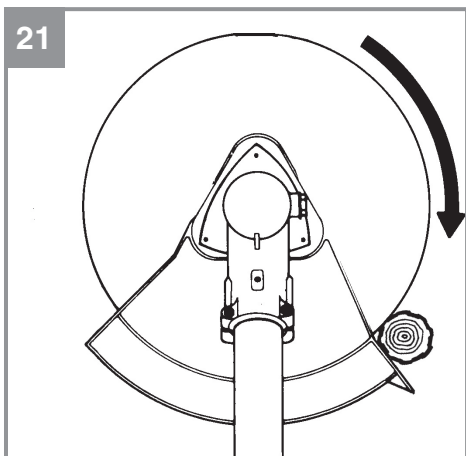
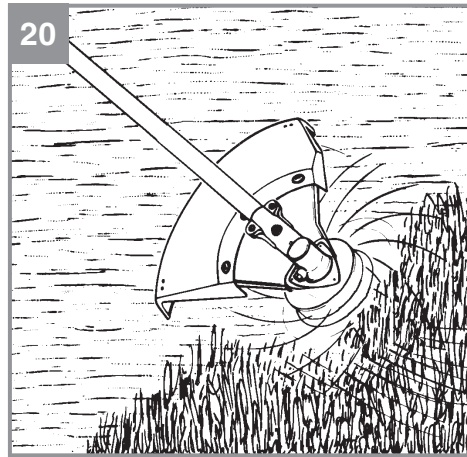
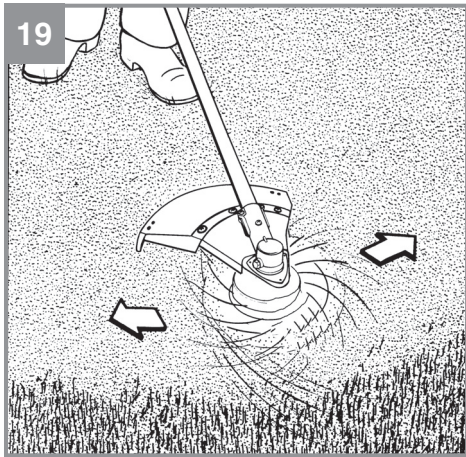
I.-Nr.: 11017
I.-Nr.: 11018

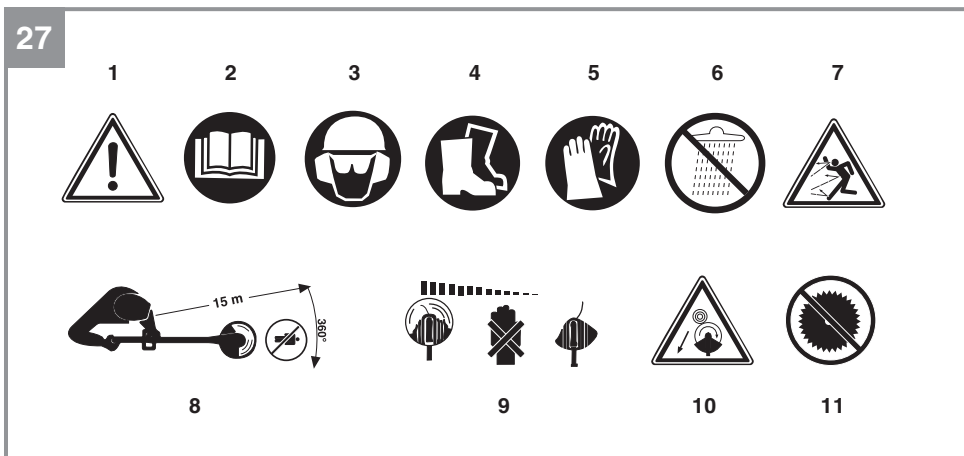
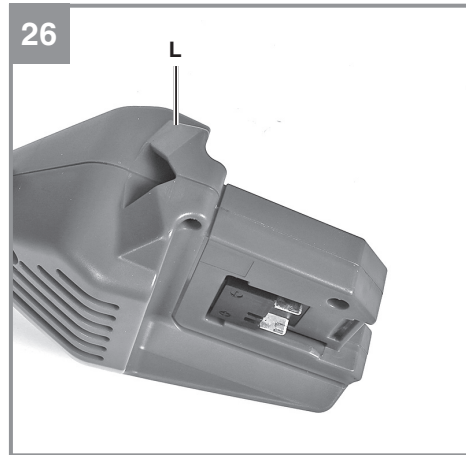
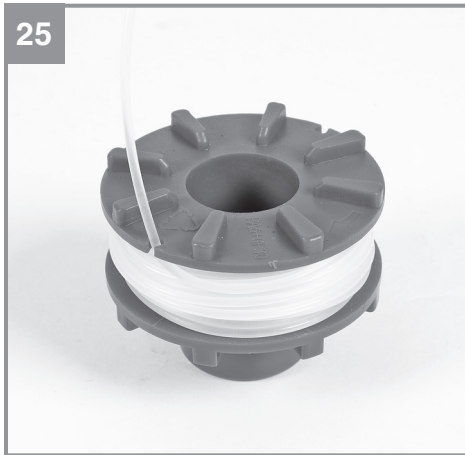












Содержание

1. Информация по технике безопасности
2. Общая схема и комплект поставки
3. Целевое использование
4. Технические данные
5. Перед вводом в эксплуатацию
6. Эксплуатация
7. Очистка, техническое обслуживание и заказ запасных частей
8. Утилизация и переработка
9. Хранение и транспортировка
10. Неисправности
11. Индикатор зарядки

Опасно! - Во избежание получения травм ознакомьтесь с инструкциями по эксплуатации.

Это устройство не предназначено для использования лицами (включая детей) с ограниченными физическими, сенсорными или умственными способностями, а также неподготовленными лицами в случае, если они не находятся под присмотром лица, ответственного за их безопасность либо они получили инструкции по безопасному использованию устройства от такого лица. Всегда осуществляйте присмотр за детьми для того, чтобы они не играли с устройством. Детям также нельзя осуществлять очистку устройства.

Опасно!

Во избежание получения травм и повреждения устройства, при использовании оборудования необходимо соблюдать определенные меры предосторожности. Пожалуйста, внимательно изучите оригинальную инструкцию по эксплуатации и информацию по технике безопасности. Храните данное руководство в безопасном месте таким образом, чтобы содержащаяся в нем информация была доступна в любое время. В случае передачи оборудования другому лицу, также предоставляйте данное оригинальное руководство и информацию по технике безопасности. Наша компания не несет ответственность за причинение ущерба или несчастные случаи, произошедшие в результате невыполнения данных инструкций и пренебрежения информацией по технике безопасности.

1. Информация по технике безопасности

Пожалуйста, ознакомьтесь с информацией по технике безопасности, содержащейся в буклете, который входит в комплект поставки.

Опасно!

Ознакомьтесь с информацией и инструкциями по технике безопасности. Любые нарушения правил и инструкций по технике безопасности могут привести к поражению электрическим током, возгоранию и/или серьезным травмам. **Храните все правила и инструкции по технике безопасности в безопасном месте для последующего использования.**

Разъяснение символов, нанесенных на оборудование (см. Рис. 27)

- 1: Внимание!
- 2: Изучите руководство по эксплуатации перед запуском!
- 3: Используйте защитные каски, очки и наушники!
- 4: Используйте защитную, нескользящую обувь!
- 5: Используйте защитные перчатки!
- 6: Обеспечьте защиту от влаги!
- 7: Берегитесь вылетающих объектов!
- 8: Посторонние лица должны находиться на расстоянии не менее 15 метров от устройства!
- 9: Оборудование продолжает вращаться!
- 10: Берегитесь разматывания лески!
- 11: Не применяйте пильные диски!

2. Общая схема и комплект поставки

2.1 Общая схема (Рис. 1/2)

- 1 Аккумулятор
- 2 Кнопка ВКЛ/ВЫКЛ
- 3 Кнопка защиты от случайного запуска
- 4 Крепление ремня
- 5 Крепление доп. рукоятки
- 6 Верхняя часть длинной ручки
- 7 Соединитель ручки
- 8 Соединяющая гайка
- 9 Нижняя часть длинной ручки
- 10 Корпус двигателя
- 11 Корпус катушки
- 12 Фиксирующий рычаг
- 13 Защита лески
- 14 Подравниватель длины лески
- 15 Защитный кожух

- 16 Дополнительная ручка
- 17 Винт ручки
- 18 Катушка с леской
- 19 Леска
- 20 Ранцевый ремень для триммера
- 21 Нож триммера
- 22 Мультиинструмент
- 23 Прижимная пластина
- 24 Крышка прижимной пластины
- 25 Самоконтрящаяся гайка M10
- 26 Клипсы для кабеля

2.2 Комплект поставки

Пожалуйста, проверьте комплект поставки в соответствии с объемом поставки. При отсутствии каких-либо запчастей обратитесь в наш сервисный центр или ближайший пункт продаж, в котором вы приобрели инструмент, в течение 5 рабочих дней с момента покупки устройства, предоставив действительный чек о покупке. Также см. гарантийную таблицу в информации по обслуживанию в конце инструкции

- Откройте упаковку и осторожно извлеките оборудование.
- Удалите упаковочный материал, а также все упаковочные и/или транспортировочные скобы (при наличии).
- Проверьте наличие всех компонентов.
- Проверьте оборудование и приспособления на наличие повреждений при транспортировке.
- По возможности сохраните упаковку до окончания гарантийного периода.

Опасно!

Храните оборудование и упаковочные материалы вдали от детей. Не позволяйте детям играть с пластиковыми пакетами, фольгой или мелкими деталями. Существует опасность заглывания или удушья!

- Верхняя секция триммера с ручкой
- Нижняя секция триммера с катушкой
- Защитный кожух
- Ранцевый ремень
- Нож триммера
- Мультиинструмент
- Прижимная пластина с крышкой
- Гайка M10
- Клипсы для кабеля (2 шт).
- Оригинальное руководство по эксплуатации
- Информация по технике безопасности

3. Целевое использование

Оборудование предназначено для стрижки газонов и небольших участков, засеянных травой, в частных или любительских садах. Оборудование, спроектированное для эксплуатации в частных или любительских садах, не должно использоваться в общественных учреждениях, включая парки и спортивные центры, вдоль трасс, а также в сельскохозяйственных/лесных хозяйствах. Храните и обращайтесь к инструкциям по эксплуатации изготовителя для надлежащей эксплуатации и обслуживания оборудования.

Важно. Оборудование не должно применяться для компостирования (измельчения), так как это может привести к повреждению имущества.

Оборудование предназначено исключительно для целевого использования. Любое другое использование является ненадлежащим. За любые повреждения или травмы, связанные с использованием оборудования не по назначению, несет ответственность пользователь/оператор, а не производитель.

Обратите внимание на то, что оборудование не должно использоваться для коммерческого, торгового или промышленного применения. При использовании оборудования для коммерческого, торгового или промышленного применения, гарантия аннулируется.

4. Технические данные

Скорость n_0	6300 мин ⁻¹
Диаметр стрижки леской.....	30 см
Диаметр стрижки ножом.....	25,5 см
Класс защиты III	
L_{WA} уровень звуковой мощности	92,98 дБ(А)
L_{PA} уровень звукового давления.....	77,5 дБ(А)
К отклонения	2,31 дБ
Длина лески	8 м
Диаметр лески	2,0 мм
Вибрация	9,362 м/с ²
К отклонение	1,5 м/с ²
Вес	6,09 кг
Уровень звукового давления	
вблизи оператора	77,5 дБ(А)
К отклонения	3 дБ
Напряжение	36 В пост. ток

Важно! Оборудование поставляется без аккумулятора и без зарядного устройства. Разрешается использовать с устройством только аккумуляторы серии Power-X-Change (2 аккумулятора).

Важно! Уровень шума оборудования может превышать 85 дБ (А). В таком случае оператор должен применять соответствующие меры безопасности. Уровень шума измеряется в соответствии со стандартом EN ISO 11201:2010 и EN ISO 3744:2010. Уровень вибрации на ручке определяется в соответствии со стандартом EN 28662-1:1992.

Важно!

Значение вибрации меняется в зависимости от области применения электрооборудования и, в исключительных случаях, может превышать указанное значение.

Сократите до минимумам воздействие шума и вибрации!

- Используйте только полностью исправное оборудование.
- Производите регулярное техническое обслуживание и очистку оборудования.
- Скорректируйте манеру работы в соответствии с особенностями оборудования.
- Не допускайте перегрузки оборудования.
- При необходимости, производите проверку оборудования.
- Отключайте устройство, когда оно не используется.
- Используйте перчатки.
- Используйте защитные очки и наушники

Осторожно!

Остаточные риски

Определенные остаточные риски невозможно исключить полностью даже при использовании электроинструмента в соответствии с инструкциями. Потенциальные риски, связанные с особенностями конструкции и схемой оборудования:

1. Повреждение легких при отсутствии респиратора во время работы.
2. Повреждение органов слуха при отсутствии соответствующей защиты.
3. Ущерб здоровью, вызванный вибрацией ручки при использовании оборудования в течение продолжительного периода времени или в результате неправильной наладки и технического обслуживания.

5. Перед вводом в эксплуатацию

Триммер поставляется без аккумулятора и без зарядного устройства.

Внимание! Выполняйте все работы по сборке и регулировке устройства со снятым (отсоединенным) аккумулятором, во избежание риска получения травм. Используйте защитные перчатки.

5.1 Установка защитного кожуха (Рис. 3)

Выньте винт из защитного кожуха. Надвиньте кожух (15) на крепление на корпусе двигателя до упора и надежно закрепите винтом, который Вы вынули ранее (Рис. 3) Подравнитель (рис. 2, поз. 14) на внутренней стороне кожуха автоматически обрежет излишек лески до нужной длины. Перед началом работы снимите с лезвия подравнителя защитную заглушку.

5.2 Установка дополнительной ручки (Рис. 4-4b)

Ослабьте винт ручки (рис. 2, поз. 17) и снимите блок управления оборотами (рис. 2, поз. 5). Вставьте дополнительную ручку (16) в держатель (А) так, чтобы пластиковое кольцо (В) встало в углубление держателя (А). Прикрепите к дополнительной ручке (16) блок управления оборотами (5) путем затягивания винта ручки (17). Используйте две клипсы для кабеля (26) для фиксации защитной оболочки кабеля.

5.3. Установка длинной ручки (Рис. 5)

Вставьте верхнюю часть длинной ручки (6) в нижнюю часть длинной ручки (9). Привинтите резьбовую часть (7) нижней части длинной ручки к гайке (8) на верхней части длинной ручки.

5.4. Регулировка угла дополнительной ручки (рис. 4а)

Чтобы установить дополнительную ручку под оптимальным для работы углом, ослабьте винт ручки (17). Установите ручку под нужным углом (16). Снова затяните винт (17).

5.5 Снятие/установка блока для скашивания леской (Рис. 6)

Примечание: Оборудование поставляется с фабрики готовым к скашиванию леской.

Внимание! Будьте осторожны, чтобы не порезаться лезвием подравнителя лески.

а) Снятие блока для скашивания леской.

Нажмите рычаг блокировки (12) вперед и одновременно поворачивайте блок для скашивания леской (С) по часовой стрелке до тех пор, пока защелки рычага блокировки не встанут на место. Поверните блок по часовой стрелке и снимите его с вала двигателя.

б) Установка блока для скашивания леской.

Нажмите рычаг блокировки (12) вперед и одновременно поворачивайте блок для скашивания леской (С) на валу двигателя против часовой стрелки до тех пор, пока защелки рычага блокировки не встанут на место. Проверните блок на валу двигателя пока он плотно не встанет на место. Проверьте, вращается ли свободно блок для скашивания леской после того, как вы отпустили рычаг блокировки. Если этого не произошло, устройство необходимо доставить в сервисный центр.

5.6 Использование защитного кожуха с ножом триммера (Рис. 7)

Внимание! Защиту лески (D) необходимо снять с защитного кожуха, если вы хотите работать с ножом для триммера. Будьте осторожны, чтобы не порезаться лезвием подравнителя лески.

Ослабьте два винта (E) на защите лески. Начав сбоку, осторожно нажимайте на защелки (F) и вытаскивайте защиту лески (D) движением вперед и вверх.

5.7 Использование защитного кожуха с леской (Рис. 7)

Внимание! Защиту лески (D) необходимо установить на защитный кожух, если вы хотите скашивать леской.

Будьте осторожны, чтобы не порезаться лезвием подравнителя лески. Начав сбоку, осторожно вставляйте защелки (F) защиты лески (D) в соответствующие гнезда на защитном кожухе. После установки затяните два винта (E) на защите лески.

5.8 Снятие/установка ножа для триммера

Процедура установки ножа для триммера показана на рис. 8а - 8с.

Внимание! Будьте осторожны, чтобы не порезаться режущими кромками ножа для триммера.

а) Установка ножа для триммера

1. Установите нож для триммера (21) на место.
2. Установите прижимную пластину (23) поверх ножа.
3. Установите крышку прижимной пластины (24) поверх прижимной пластины.
4. Накрутите гайку М10 (25) на резьбу.
5. Нажмите рычаг блокировки (12) и заблокируйте вал двигателя. Затяните гайку, используя мультиинструмент (22).
6. Проверьте, вращается ли свободно нож для триммера после того, как вы отпустили рычаг блокировки. Если этого не произошло, устройство необходимо доставить в сервисный центр.

б) Снятие ножа для триммера

Нажмите рычаг блокировки и заблокируйте вал двигателя. Открутите гайку М10, снимите крышку прижимной пластины, саму прижимную пластину и нож.

Каждый раз перед использованием проверяйте следующее:

- Устройство должно быть в отличном состоянии, все защитные элементы и режущие части на месте и не повреждены.
- Все винты надежно затянуты
- Все движущиеся части двигаются легко.

5.9 Использование ранцевого ремня.

Внимание! Всегда используйте триммер с ранцевым ремнем (Рис. 2, поз. 20). Всегда выключайте триммер перед тем, как снять ранцевый ремень, чтобы избежать травм.

- Наденьте ранцевый ремень (рис. 9)
- Прицепите триммер к ремню (рис. 10)
- Отрегулируйте ремень для оптимальной и удобной работы используя регулировочные пряжки. Крепление ремешка (рис. 11, поз. 4) может быть перемещено к верхней части длинной ручки, если это потребуется. Чтобы это сделать, ослабьте барашковую гайку на креплении ремешка, переместите его в нужную позицию и снова затяните гайку.
- Для установки оптимальной длины ранцевого ремня, вам нужно сделать несколько покачиваний триммером, не включая его. (рис. 12)

Ранцевый ремень оснащен системой быстрого отсоединения. Потяните за красную часть ремня (рис. 13), если вам требуется быстро снять триммер с ремня.

5.10 Установка аккумуляторов

Вставьте аккумуляторы в соответствующие разъемы на правом и левом боках триммера (рис. 2, поз. 1). Вы услышите щелчок, когда аккумулятор полностью встанет на место (рис. 1). Чтобы вынуть аккумулятор, нажмите кнопку (рис. 15, поз. К) на его корпусе и выньте его.

5.11 Зарядка аккумуляторов

1. Снимите аккумулятор с триммера, нажав кнопку на корпусе аккумулятора.
2. Проверьте, совпадает ли напряжение в сети с тем, что указано на шильде зарядного устройства. Вставьте вилку зарядного устройства (D) в розетку. Зеленый светодиод начнет мигать.
3. Вставьте аккумулятор (E) в зарядное устройство (D).
4. В разделе «Индикация зарядного устройства» представлена таблица с пояснениями светодиодных индикаторов зарядного устройства.

Во время зарядки батарея может немного нагреваться. Это нормально. В случае если зарядка отсутствует, проверьте следующее:

- наличие напряжения в розетке питания
- контакт батареи с контактами зарядного устройства

В случае если батарея по-прежнему не заряжается, отправьте

- зарядное устройство
- и батарею

в отдел обслуживания клиентов.

Для обеспечения долговременной работы батареи необходимо своевременно ее заряжать. Заряжайте батарею в случае, если мощность инструмента падает. Не допускайте полной разрядки батареи. Это приведет к неисправности.

5.12 Индикатор емкости аккумулятора (рис. 15)

Нажмите кнопку индикатора емкости аккумулятора (поз. Н). Индикатор емкости (поз. F) покажет статус заряда используя три светодиода.

Все 3 светодиода горят:

Аккумулятор полностью заряжен.

2 или 1 светодиода горят:

У аккумулятора приемлемый уровень заряда.

1 светодиод мигает:

Аккумулятор разряжен, зарядите его

Все светодиода мигают:

Аккумулятор подвергся критическому разряду и неисправен. Не используйте и не заряжайте такой аккумулятор.

6. Эксплуатация

Для максимальной производительности электротриммера соблюдайте следующие инструкции:

- Никогда не эксплуатируйте электротриммер без защитного кожуха.
- Не подстригайте мокрую траву. Наилучшие результаты достигаются при сухой траве.
- Для включения электротриммера нажмите защитный фиксатор (Рис. 3), а затем кнопку Вкл/Выкл (Рис. 2).
- Регулируйте скорость с помощью нажатия на кнопку ВКЛ/ВЫКЛ. Чем сильнее нажимаете, тем быстрее вращается вал.
- Для отключения электротриммера отпустите кнопку Вкл/Выкл (Рис. 2).
- Не используйте электротриммер, если кнопка не нажата, т.е. дождитесь его включения.
- Для надлежащей стрижки перемещайте электротриммер из стороны в сторону, передвигаясь вперед. При этом удерживайте электротриммер под наклоном прибл. 30°.
- Если трава высокая, подстригайте ее поэтапно, начиная

сверху (см. Рис. 17).

Используйте защитный кожух во избежание повышенного износа.

- Во избежание повышенного износа держите электротриммер вдали от посторонних предметов.

Используйте щетку для регулярной очистки внутренней поверхности защитного кожуха от остатков травы.

Разные способы скашивания

Когда триммер правильно собран, он может скашивать кустарник и высокую траву в труднодоступных местах, к примеру вдоль оград, стен или фундаментов. Его также можно использовать для скашивания растительности "под ноль", если вам требуется подготовить почву в определенном месте.

Примечание: Даже при бережном использовании, скашивание вблизи фундаментов, камней или бетонных стен приводит к повышенному износу лески.

Скашивание

Поворачивайте триммер из стороны в сторону. Всегда держите катушку параллельно земле. Проверьте участок и определите, какой высоты траву вы хотите оставить. Удерживайте катушку на нужной высоте для получения требуемого результата (рис. 19). Всегда скашивайте в направлении от себя, никогда не поворачивайте включенный триммер к себе.

Скашивание у оградений/фундаментов

Приближайтесь к каменным, сетчатым, деревянным ограждениям или фундаментам медленно, чтобы не допустить задевания препятствий леской. В случае контакта лески с подробными препятствиями она сломается или расщепится.

Скашивание вблизи деревьев

Скашивая траву вблизи деревьев, приближайтесь к стволам медленно, чтобы не задеть леской кору и не повредить дерево. Двигайтесь слева направо, обходя дерево. Следите, чтобы кончик лески постепенно пододвигался к скашиваемой растительности. Следите, чтобы на расстоянии 30 метров от вас не было других людей или животных.

Скашивание "под ноль"

Чтобы скосить все растения до земли, удерживайте катушку под углом 30° вправо. Переставьте рукоятку в требуемую позицию. Помните о возросшем риске нанесения травм прохожим и животным от возможного вылета объектов, к примеру, камней, а также повреждения имущества (рис. 20).

7. Очистка, техническое обслуживание и заказ запасных частей

Опасно!

Перед хранением или очисткой триммера отключите и извлеките аккумулятор.

7.1 Очистка

- Все защитные устройства, вентиляционные отверстия и корпус должны быть по возможности очищены от грязи и пыли. Протрите оборудование чистой тканью или продуйте сжатым воздухом при низком давлении.
- Рекомендуется очищать оборудование после завершения эксплуатации.
- Инструмент следует регулярно очищать влажной тканью с небольшим количеством жидкого мыла. Не используйте моющие средства или растворители; они могут повредить пластиковые компоненты инструмента. Избегайте попадания воды во внутреннюю часть оборудования. Попадание воды на электронные компоненты увеличивает риск поражения электрическим током.
- Используйте щетку для удаления остатков травы из защитного кожуха.

7.2 Замена катушки с леской

Опасно! Отключите аккумулятор!

1. Рис. 22 Нажмите на корпус катушки в точках М и снимите крышку катушки
2. Выньте пустую катушку и пружину.
3. Рис. 23 Проденьте конец лески с новой катушки в отверстие (Р) крышки катушки и вытяните ок. 13 см лески. Вставьте обратно пружину (N).
4. Нажмите на крышку катушки до фиксации ее на корпусе катушки.

7.3 Замена лески

Опасно! Отключите аккумулятор!

1. Рис. 22 Нажмите на корпус катушки в точках М и снимите крышку катушки
2. Выньте пустую катушку и пружину.
3. Удалите из катушки остатки лески, если они там есть.
4. Рис. 24 Вставьте новую леску в крепление внутри катушки.
5. Наматывайте леску с небольшим натяжением в направлении против часовой стрелки.
6. Рис. 25 Зацепите леску на расстоянии ок. 15 см. от конца за один из лескодержателей на краю катушки.
7. Рис. 23 Проденьте конец лески с новой катушки в отверстие (Р) крышки катушки и вытяните ок. 13 см лески. Вставьте обратно пружину (N).
8. Резко потяните за леску чтобы освободить ее из лескодержателя.Р
9. Нажмите на крышку катушки до фиксации ее на корпусе катушки.

Когда вы включите триммер снова, леска будет укорочена до оптимальной длины.

Внимание! Кусочки лески могут нанести травмы при выбросе из-под кожуха.

7.4 Обслуживание

Внутри оборудования нет компонентов, требующих дополнительного обслуживания.

7.5 Заказ запасных частей

При заказе запасных частей укажите следующую информацию

- Модель/тип оборудования
- Артикул оборудования
- Идентификационный номер оборудования
- Номер необходимой запасной части
- Обновленную информацию о ценах можно получить на сайте www.isc-gmbh.info

Сменная катушка с леской - артикул 3405096
Сменный нож для триммера - артикул 3405082

8. Утилизация и переработка

Оборудование поставляется в упаковке, предотвращающей повреждения при транспортировке. Сырье, используемое для изготовления упаковки, может быть переработано и использовано повторно. Оборудование и приспособления изготовлены из различных типов материалов, включая металл и пластмассу. Неисправные компоненты утилизируются как специальные отходы. Проконсультируйтесь у регионального дилера или в соответствующих органах.

9. Хранение и транспортировка

Храните устройство и аксессуары в темном и сухом месте при температуре выше 0 °С. Идеальная температура для хранения - между 5 и 30 °С. Храните электроприборы в их оригинальной упаковке.

Триммер имеет встроенное стенное крепление (Рис. 26, поз. L), которое позволяет вешать устройство на стену.

- Всегда держите триммер одной рукой за ручку, а второй рукой - за дополнительную ручку. Не переносите триммер держа его за корпус двигателя.
- Надежно закрепите триммер при перевозке его на автомобиле.
- Используйте оригинальную упаковку устройства насколько это возможно.
- Используйте защиту для лезвий ножа при транспортировке и хранении триммера.

10. Неисправности

Оборудование не работает:

Проверьте зарядку аккумуляторной батареи, а также работу зарядного устройства. Если сеть питания в порядке, но оборудование все еще не работает, отправьте триммер в отдел обслуживания клиентов.

11. Индикатор зарядки

Состояние индикатора		Пояснения и действия
Красный светодиод	Зеленый светодиод	
Выкл	Мигает	Готово к использованию Зарядное устройство подключено к сети и готово к использованию; в зарядном устройстве отсутствует батарея
Вкл	Выкл	Зарядка Зарядное устройство работает в режиме быстрой зарядки батареи.
Выкл	Вкл	Батарея заряжена на 85% и готов к использованию. (Время зарядки для батареи 1.5 Ач: 30 мин) (Время зарядки для батареи 3.0 Ач: 60 мин) (Время зарядки для батареи 5.2 Ач: 130 мин) Затем устройство переключается в режим щадящей зарядки до полной зарядки батареи. (Полное время зарядки для батареи 1.5 Ач: прилб. 40 мин) (Полное время зарядки для батареи 3.0 Ач: прилб. 75 мин) (Полное время зарядки для батареи 5.2 Ач: прилб. 140 мин) Действие: Извлеките батарею из зарядного устройства. Отключите зарядное устройство от сети.
Мигает	Выкл	Адаптированная зарядка Зарядное устройство работает в режиме щадящей зарядки. В целях безопасности, зарядка производится медленнее, и занимает более 1 часа. Это может происходить в следующих случаях: - Батарея не использовалась длительное время или разряженная батарея разрядилась еще больше (полная разрядка) - Температура батареи не соответствует температурному диапазону (между 10°C и 45°C). Действие: Дождитесь завершения зарядки; можете продолжить зарядку батареи.
Мигает	Мигает	Неисправность Зарядка невозможна. Батарея неисправна. Действие: Никогда не заряжайте неисправные батареи. Извлеките батарею из зарядного устройства.
Вкл	Вкл	Ошибка температуры Батарея перегрета (например, находилась под действием прямых солнечных лучей) или слишком охладилась (ниже 0°C). Действие: Извлеките батарею и подержите при комнатной температуре (около 20° C) в течение одного дня.

Только для стран ЕС

Не выбрасывайте неисправное оборудование в контейнеры для бытового мусора.

В рамках Европейской Директивы 2012/16/ЕС в отношении старого электрического и электронного оборудования, а также в рамках её исполнения на уровне национального законодательства, старый электроинструмент необходимо отделить от других отходов и утилизировать безвредным для окружающей среды способом, к примеру, сдать в пункт переработки.

Альтернатива возврату оборудования:

В качестве альтернативы возврату оборудования изготовителю, владелец электрооборудования должен обеспечить его надлежащую утилизацию. Старое оборудование можно сдать в соответствующий пункт сбора, который занимается утилизацией оборудования в соответствии с национальными нормативами переработки и утилизации. Данные нормативы не относятся к приспособлениям, которые не содержат электрические компоненты и поставляются со старым оборудованием.

Полное или частичное воспроизведение или копирование сопроводительной документации к продукции возможно только с разрешения компании iSC GmbH.

В документацию могут вноситься изменения технического характера.

Оборудование содержит литий-ионные батареи.

В соответствии со специальным положением 188, данное оборудование не подчиняется регламенту ADR. Обращайтесь осторожно. Опасность возгорания в случае повреждения упаковки. В случае повреждения упаковки: Проверьте и смените упаковку при необходимости. Для получения дальнейшей информации свяжитесь по номеру: 0049 1807 10 20 20 66 (стационарная сеть 14 ц./мин, моб. телефон макс. 42 ц./мин). В случае звонка на городской телефон в Германию из-за предела Германии будут применяться другие тарифы.

Информация по обслуживанию

Наша компания сотрудничает с компетентными партнерами, оказывающими сервисные услуги во всех странах, указанных в гарантийном сертификате. По указанной в сертификате контактной информации Вы всегда можете обратиться в сервисный центр для ремонта, а также заказать запасные части и расходные материалы.

Пожалуйста, обратите внимание на то, что некоторые части устройства подвержены естественному износу, а нижеуказанные детали являются расходными.

Категория	Пример
Изнашиваемые детали*	Катушка, аккумулятор
Расходные материалы*	Нож для триммера, катушка с леской
Отсутствующие детали	

- * Не обязательно входит в комплект поставки!

В случае обнаружения дефектов или неисправностей, сообщите о проблеме, используя следующий адрес электронной почты www.isc-gmbh.info. В любом случае, необходимо предоставить точное описание проблемы и ответы на следующие вопросы:

- Работало ли оборудование какое-то время или было неисправно с самого начала?
- Заметили ли вы какие-либо неисправности (признаки или дефекты) до поломки?
- Какую, по вашему мнению, неисправность имеет оборудование (основной признак)?
Опишите неисправность.

Гарантийный талон

Уважаемый клиент,

вся наша продукция проходит строгий контроль качества для того, чтобы она поступила к вам в отличном состоянии. В случае возникновения неисправностей оборудования, пожалуйста, обратитесь в наш сервисный отдел по адресу, указанному в данном гарантийном талоне. Вы также можете позвонить нам по номеру сервисной службы, указанному ниже. Пожалуйста, обратите внимание на следующие пункты, в соответствии с которыми можно предоставлять гарантийную рекламацию:

1. В данных гарантийных условиях указаны дополнительные гарантийные услуги. Данные гарантийные положения не влияют на ваши национальные гарантийные рекламации. Наша гарантия является бесплатной.
2. Данные гарантийные услуги распространяются на неисправности, связанные с дефектами материала или с качеством изготовления продукции, и ограничиваются устранением данных неисправностей или полной заменой оборудования (на наше усмотрение).
Обратите внимание, что оборудование не предназначено для коммерческого, торгового или профессионального применения. Соответственно, если оборудование применяется в коммерческих, торговых или промышленных целях, либо в случае если оно подвергается аналогичным нагрузкам в течение гарантийного периода, гарантийное соглашение аннулируется.
3. Гарантия не распространяется на следующие случаи:
 - Повреждения, возникшие из-за несоблюдения инструкций по монтажу либо вследствие непрофессиональной установки, несоблюдения инструкций по эксплуатации (например, подключение к сети питания с ненадлежащим напряжением или силой тока), несоблюдения правил и инструкций по технике безопасности и обслуживанию, воздействия агрессивных условий окружающей среды, а также надлежащего обслуживания.
 - Повреждение устройства, вызванное ненадлежащей эксплуатацией (к примеру, перегрузка оборудования или использование несогласованных инструментов и приспособлений), попадание в устройство посторонних предметов (например, песка, камней или пыли, а также повреждения при транспортировке), применение силы или воздействие внешних факторов (например, повреждения, вызванные падением устройства).
 - Повреждения устройства или его деталей, вызванные стандартным износом, возникшим в результате обычной эксплуатации оборудования.
4. Данная гарантия действует в течение 24 месяцев с момента покупки устройства. Гарантийные рекламации необходимо предоставить до завершения гарантийного периода в течение двух недель с момента обнаружения неисправности. После завершения гарантийного периода гарантийные рекламации не принимаются. Первоначальный гарантийный период на оборудование остается в силе в случае проведения ремонта или замены деталей оборудования. В таких случаях проведенные работы либо установка новых деталей не послужат продлением гарантийного периода, при этом на проведенные работы или замененные детали не будет предоставлена новая гарантия. Данные положения также применяются в случае проведения обслуживания по месту эксплуатации.
5. Для подачи гарантийной рекламации, пожалуйста, сообщите о дефекте или поломке по следующему адресу электронной почты: www.isc-gmbh.info. Если неисправность вашего инструмента попадает под гарантийные обязательства, неполадки будут устранены в кратчайшие сроки, либо будет произведена замена оборудования.

Мы также рады предложить платные услуги по ремонту любых дефектов, на которые не распространяется гарантия, или приборов с истекшим сроком гарантии. Чтобы воспользоваться данной услугой, отправьте оборудование в нашу сервисную службу.

Также обратите внимание на инструкции данной гарантии касательно замены быстроизнашиваемых/недостающих деталей и расходных материалов.