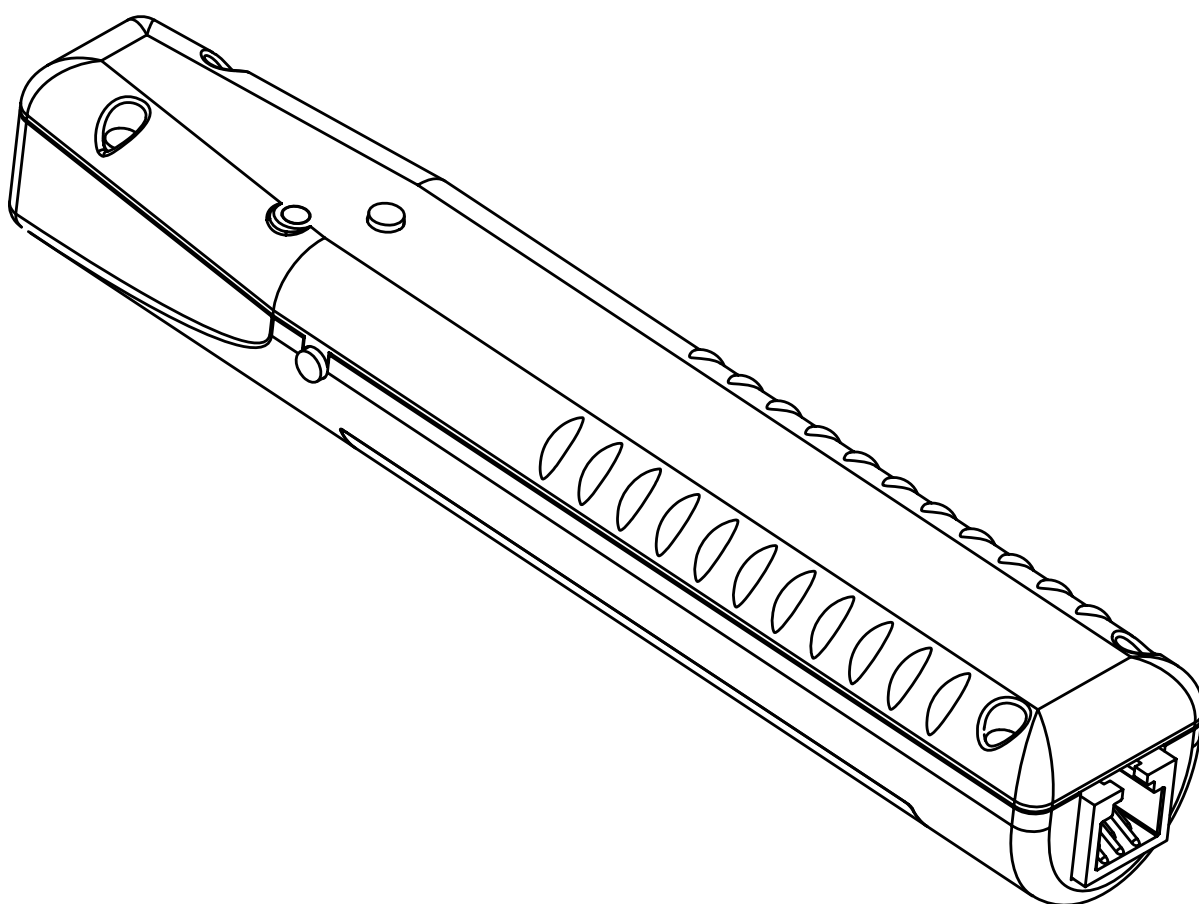


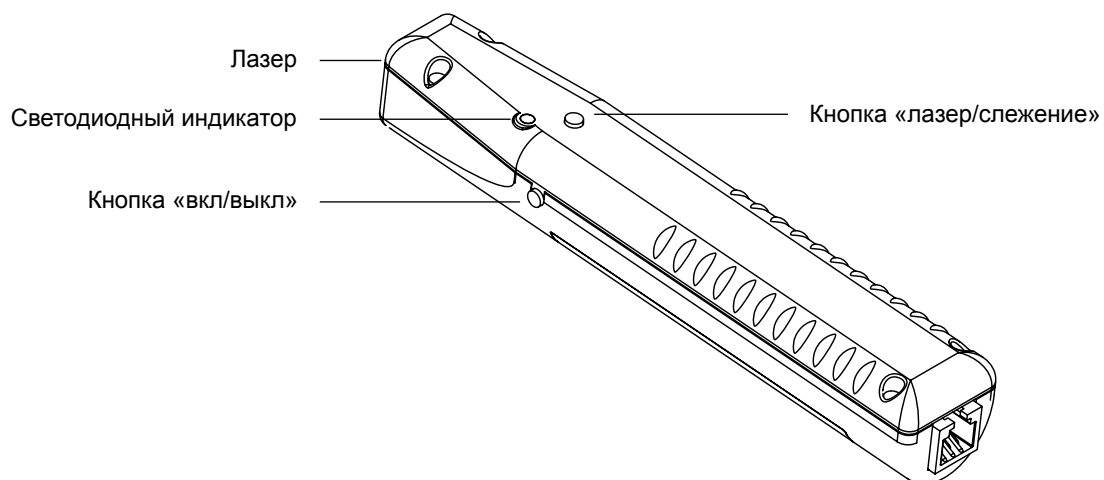
Руководство по эксплуатации

Перо лазерное Sky-Watcher
SynScan StarWand

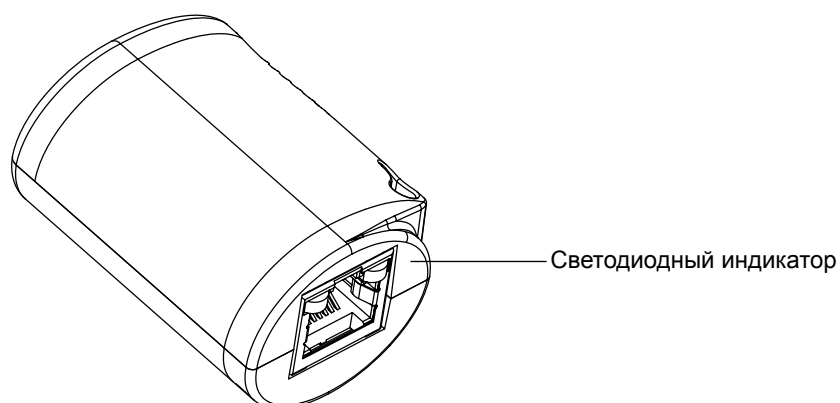


Схемы устройства

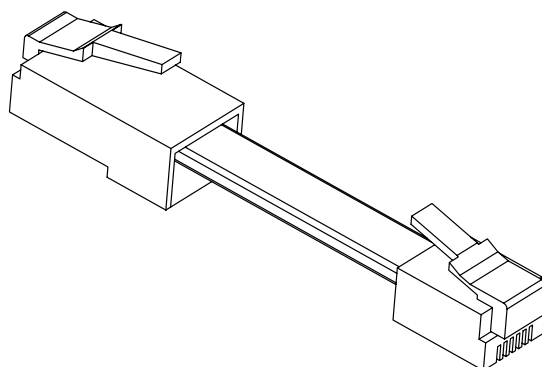
1. Перо лазерное Sky-Watcher SynScan StarWand



2. Адаптер Wi-Fi



3. Соединительный кабель



О лазерном перо

Лазерное перо Sky-Watcher SynScan StarWand применяется в качестве лазерной указки при поиске астрономических объектов. Оно также способно управлять азимутальными и экваториальными монтировками Sky-Watcher, используя технологию Wi-Fi.

Вам потребуется

1. Азимутальная или экваториальная монтировка Sky-Watcher.
2. Пульт управления Sky-Watcher SynScan версии V3 3.38 и выше или пульт управления Sky-Watcher SynScan версии V4 4.38.06 и выше.
3. Литиевая батарейка 18650 для лазерного пера Sky-Watcher SynScan StarWand.

Порядок работы

1. Лазерное перо работает вместе с адаптером Wi-Fi (требуется подключить адаптер Wi-Fi при первом использовании)
 - Нажмите кнопку «вкл/выкл» на корпусе лазерного пера и удерживайте несколько секунд, чтобы включить питание. Подключите Wi-Fi-адаптер при помощи соединительного кабеля к лазерному перу, как показано на рис. 1. При успешном соединении светодиодный индикатор лазерного пера будет быстро мигать в течение 3 секунд. Если Wi-Fi-адаптеров несколько, они должны быть подключены аналогичным образом.

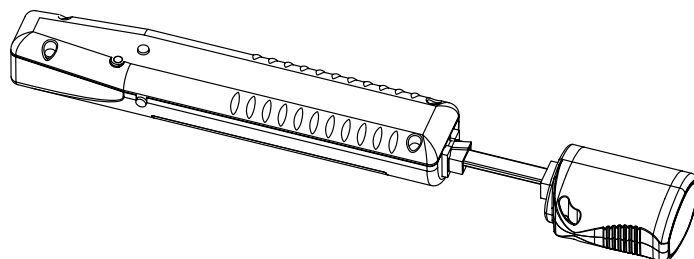


Рис. 1

2. Соединение с монтировкой

- Присоедините пульт управления и адаптер Wi-Fi к монтировке, как показано на рис. 2.

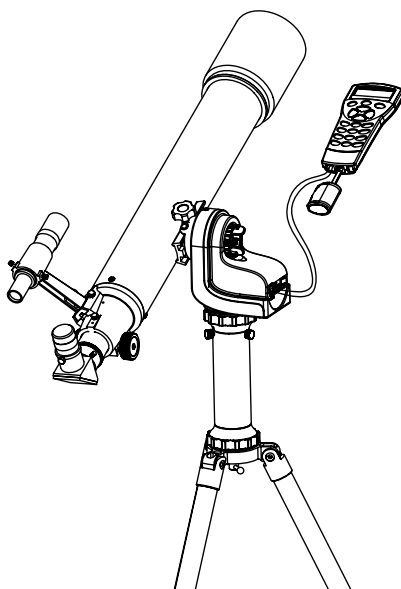


Рис. 2

3. Выравнивание монтировки

- Включите питание монтировки. Выполните выравнивание по нескольким звездам, если лазерное перо будет использоваться для наведения телескопа во время астрономических наблюдений. Если лазерное перо будет использоваться в качестве указки, необходимо выровнять ось высоты перед включением питания. При использовании нескольких монтировок все оси AZ должны быть выровнены в одном направлении.

4. Коррекция цифрового компаса лазерного пера

- Нажмите и удерживайте 1 секунду кнопку «вкл/выкл» на корпусе лазерного пера. Светодиод загорится (без мигания). Запустите коррекцию цифрового компаса, делая движения в форме горизонтальной восьмерки, как показано на рис. 3. При успешной коррекции светодиодный индикатор лазерного пера начнет мигать.

Примечания:

- Не подходите близко к приборам, излучающим электромагнитные волны.
- После того, как светодиодный индикатор лазерного пера начнет мигать, выполните еще 5–6 движений в форме восьмерки для обеспечения достаточной точности коррекции.

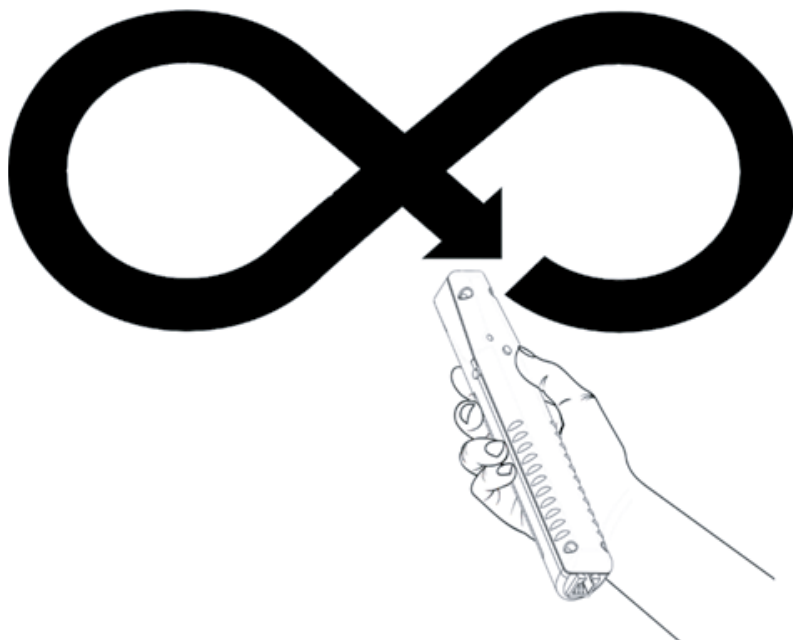


Рис. 3

5. Статус соединения лазерного пера и монтировки

- Наблюдайте за статусом соединения Wi-Fi во время работы.
- Мигание индикатора на адаптере Wi-Fi оранжевым светом означает отсутствие соединения с лазерным пером.
- Непрерывно горящий индикатор означает успешное соединение.
- Если лазерное перо подключено одновременно к нескольким монтировкам, индикатор на первом Wi-Fi-адаптере должен гореть зеленым.
- После завершения подключения первого Wi-Fi-адаптера необходимо выполнить соосную калибровку с телескопом.

6. Соосная калибровка с телескопом (при использовании нескольких монтировок необходимо выполнить только для первой)
- Расположите лазерное перо параллельно трубе телескопа. Для завершения калибровки нажмите однократно на кнопку «вкл/выкл» на корпусе лазерного пера (рис. 4).

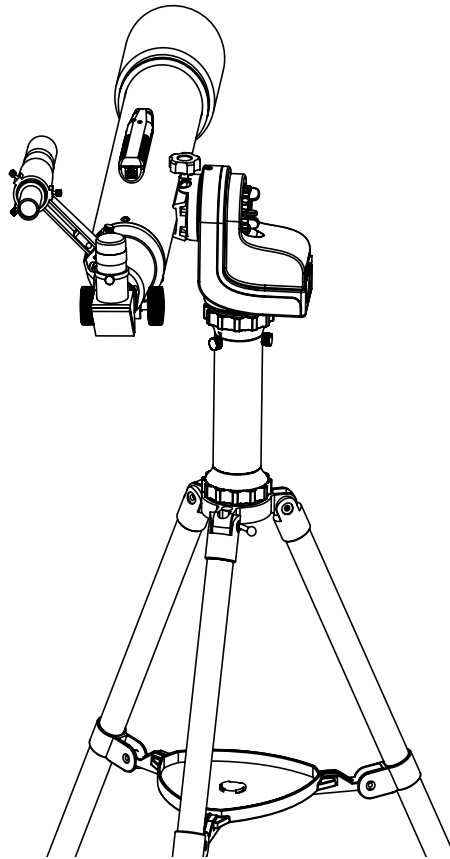


Рис. 4

7. Начало работы

- Направьте лазерное перо в ту часть неба, в которой находится объект вашего наблюдения. Осторожно нажмите на кнопку «лазер/слежение», чтобы включить лазер. Нажмите на кнопку «лазер/слежение» повторно, чтобы активировать режим слежения. Монтировка начнет движение в сторону, куда указало лазерное перо.

● Примечания:

- Никогда не направляйте лазер в глаза людей и животных! Это опасно для зрения и может привести к слепоте.
- Не подходите близко к приборам, излучающим электромагнитные волны.
- Лазерное изделие класса 2, мощность в пределах 1 мВт, луч видимого света.

Технические характеристики могут меняться без уведомления.

 **ВНИМАНИЕ!**

НИКОГДА НЕ СМОТРИТЕ В ТЕЛЕСКОП НА СОЛНЦЕ ИЛИ НА ОБЛАСТЬ РЯДОМ С НИМ. ЭТО МОЖЕТ ПРИВЕСТИ К НЕОБРАТИМЫМ ПОВРЕЖДЕНИЯМ ЗРЕНИЯ, ВПЛОТЬ ДО ПОЛНОЙ СЛЕПОТЫ. ДЛЯ НАБЛЮДЕНИЙ СОЛНЦА ИСПОЛЬЗУЙТЕ ЖЕСТКО ЗАКРЕПЛЕННЫЙ СПЕРЕДИ ТЕЛЕСКОПА СПЕЦИАЛЬНЫЙ СОЛНЕЧНЫЙ ФИЛЬТР. ПРИ НАБЛЮДЕНИЯХ СОЛНЦА СНИМАЙТЕ ИСКАТЕЛЬ ИЛИ УСТАНОВЛИВАЙТЕ НА ИСКАТЕЛЬ ПЫЛЕЗАЩИТНУЮ КРЫШКУ, ЧТОБЫ ИЗБЕЖАТЬ СЛУЧАЙНОГО НАБЛЮДЕНИЯ СОЛНЦА ЧЕРЕЗ ИСКАТЕЛЬ. НИКОГДА НЕ ИСПОЛЬЗУЙТЕ ОКУЛЯРНЫЕ СОЛНЕЧНЫЕ ФИЛЬТРЫ ДЛЯ НАБЛЮДЕНИЯ СОЛНЦА, А ТАКЖЕ НИКОГДА НЕ ИСПОЛЬЗУЙТЕ ТЕЛЕСКОП ДЛЯ ПРОЕЦИРОВАНИЯ ИЗОБРАЖЕНИЯ СОЛНЦА НА ЛЮБЫЕ ПОВЕРХНОСТИ. ВНУТРЕННЕЕ НАГРЕВАНИЕ МОЖЕТ ПРИВЕСТИ К РАЗРУШЕНИЮ ОПТИЧЕСКИХ ЭЛЕМЕНТОВ ТЕЛЕСКОПА.

Sky-Watcher

Эксклюзивный дистрибьютор продукции Sky-Watcher в России «Скай Вотчер Россия»
Россия, 190005, г. Санкт-Петербург, Измайловский пр-т, д. 22, лит. А

Москва: +7 (499) 678-03-74

СПб: +7 (812) 418-30-74

www.sky-watcher-russia.ru

© Sky-Watcher 2019 — 20190415