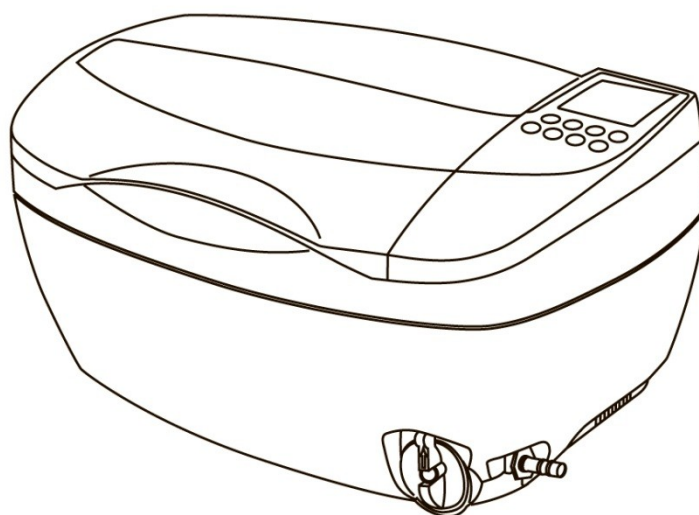


УЛЬТРАЗВУКОВАЯ МОЙКА CD-4830

ИНСТРУКЦИЯ



Технические параметры

Модель	CD-4830
1 3-х цветный дисплей	(max. 2500мл - min.)
2 Усовершенствованные настройки	7.4 x 7.8 см
3 Дренажный слив	
4 Увеличенная емкость бака и погружное отверстие	220-240В 50Гц)
5 Промышленный класс ультразвукового излучателя	30 мин. - полный он
6 Керамический нагревательный элемент	50°- 55°- 60°
7 Защита от перегрева	ный клапан
8 Двойная защита от перегрева	ц
9 Активное охлаждение	еющая сталь SU304
10 Влагоустойчивая электронная плата	8.4 x 19.3 см
11 Дегазирование	7.5 x 24.5 см
12 Промышленная интегральная схема	4.0 x 51.0 см
13 Съёмный шнур питания	
14 Корпус изготовлен из высококачественного пластика	

ПРАВИЛА БЕЗОПАСНОГО ИСПОЛЬЗОВАНИЯ

- Во избежание возгорания или удара электрическим током:
- Не использовать прибор без воды. Это уменьшает его срок службы!
- Отключайте прибор от сети, если Вы им не пользуетесь.
- Держите прибор в месте, защищенном от попадания воды или других жидкостей
- Запрещено прикасаться к прибору, если он попал в воду. Немедленно отключите прибор от сети.
- Запрещено ставить прибор в воду или в другие жидкости
- Не использовать при купании
- Не ставить прибор возле ванны или умывальника
- Не пытайтесь самостоятельно осуществлять ремонт прибора
- Отключите прибор от сети перед наполнением водой. Не наполняйте ёмкость водой выше отметки «Мах».
- Не прикасайтесь к розетке мокрыми руками.
- Не перегружайте линию питания.
- Никогда не используйте прибор, если провод или вилка повреждены.
- Не наполняйте ёмкость абразивами или коррозионными растворами.
- Не погружайте прибор в воду, либо в другую жидкость, во избежание удара электрическим током.
- Не оставляйте прибор без присмотра, если он включен
- Между циклами очистки должен быть интервал 3 минуты. Воду желательно сменить после 3 циклов длительностью 480 секунд.
- Любой мягкий инструмент может быть испорчен под воздействием ультразвука.
- Не используйте прибор для очистки легко обесцвечивающихся деталей.
- Не используйте прибор, если он попал в воду, немедленно отключите его от сети.
- Не устанавливайте прибор в непосредственной близости от нагревательных элементов, располагайте его на сухой и ровной поверхности.

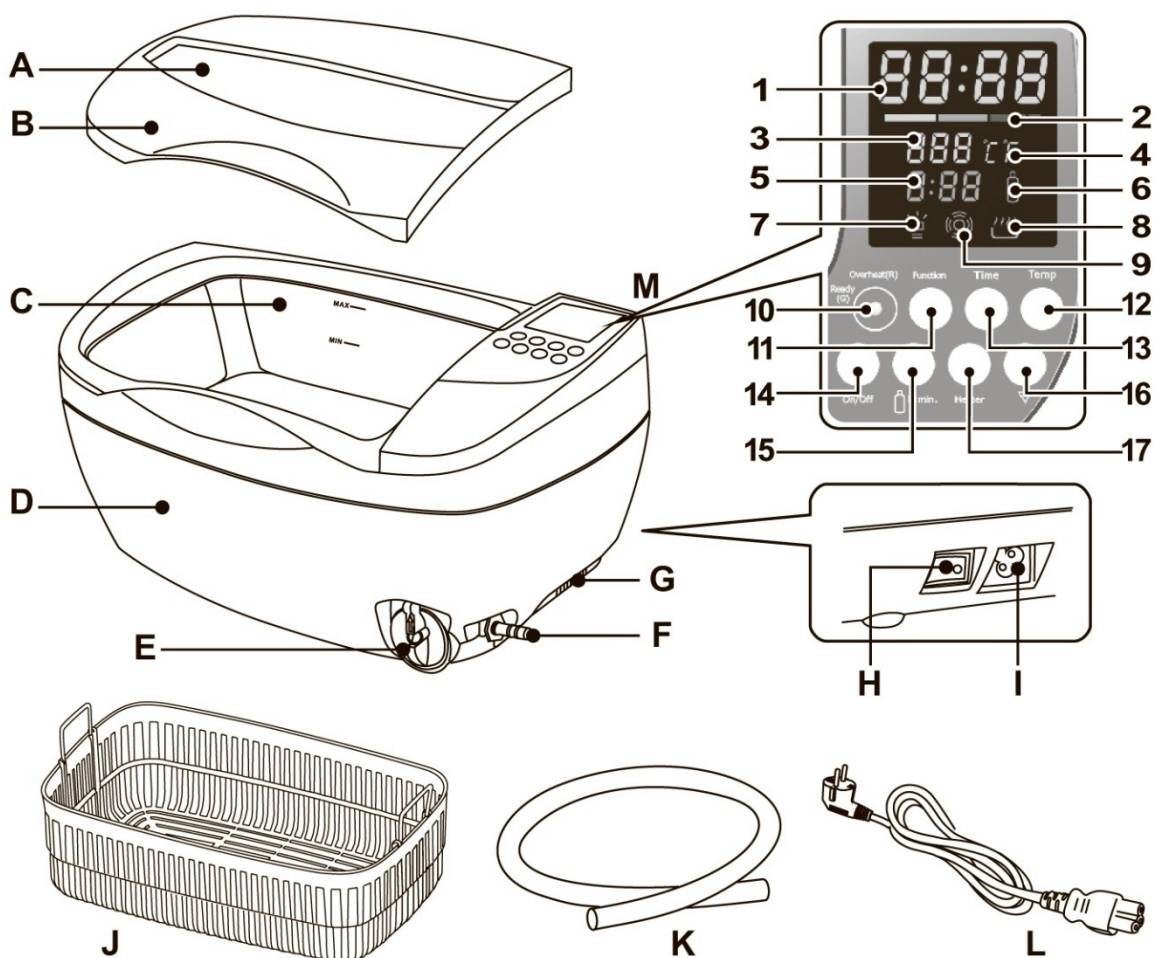
ЧТО ЗАПРЕЩЕНО ЧИСТИТЬ В МОЙКЕ

1. Бижутерия (агат, коралл, жемчуг, хоксбилл, изумруд, слоновая кость): возможно уменьшение стойкости, хоксбилл и коралл могут стать шероховатыми, изменить цвет или же утратить яркость.
2. Драгоценные металлы (паяльные металлы, металлы для гальванического покрытия, металлы для связки): металлы для пайки и связывания сломаются из-за не плотности при ультразвуковой чистке. Металлы для гальванического покрытия могут увеличиться в размере.
3. Часы (часы, наручные часы, как исключение водонепроницаемые часы на 30 м и больше): вода может попасть в корпус
4. Другое (шерсть, стекло, контактные линзы, керамика, фильтр к камере): возможны трещины

ГДЕ МОЖНО ИСПОЛЬЗОВАТЬ МОЙКУ

1. В ювелирных мастерских и магазинах для очистки ювелирных изделий, например для очистки от полировального воска (при температуре 65°C)
2. В химических лабораториях для чистки колб
3. В стоматологии в процессе стерилизации боров, фрез, инструментария.
4. Дома для чистки бутылочек, различных детских принадлежностей. Работает лучше и быстрее, чем аналоги.
5. В ресторане ручки высококачественных ножей, вилки, фильтр от кофеварок.
6. При точном ремонте техники: можно чистить различные мелкие детали, подшипники, например

Устройство и аксессуары



A - смотровое окно	B - крышка	C - нержавеющая емкость
D - корпус	E - ручка дренажного клапана	F - дренажный слив
G - вентиляционная решетка	H - кнопка вкл/выкл	I - разъем питания
J - пластиковая сетка	K - шланг	L - шнур питания
M - панель управления		

Панель управления и функции

05:00

1. - LED дисплей с индикацией времени работы. Он начинает отсчет времени после того как началась очистка.



2. - Индикатор температуры воды. Зеленый индикатор горит когда температура воды составляет 0-30% от выставленной. Оранжевый индикатор горит когда температура воды составляет 30-60% от выставленной. Красный индикатор горит когда температура воды составляет 60-90% от выставленной. Мигающий красный индикатор информирует о том, что температура воды близка к выставленной. Когда все индикаторы горят, температура воды составляет 90-100% от выбранной.



3. - Индикатор выставленной температуры. Нажмите кнопку «Temp» для того чтобы выбрать один из 5-ти вариантов температуры: 40°-45°-50°-55°-60°.
4. °C°F - Установки индикатора температуры (°C°F).



5. - Оставшееся время использования моющего раствора .



6. - Как только включается таймер использования моющего раствора, загорается индикатор. Мигающий индикатор указывает на необходимость замены моющего раствора.



7. - Индикатордегазирования. Включенный индикатор указывает на то, что функция дегазирования выбрана. Мигающий индикатор указывает на то, что функция дегазирования работает.



8. - Индикатор нагрева. Нажмите кнопку «Heater», мигающий индикатор указывает, что функция нагрева включена. Нажмите кнопку «Heater» еще раз, индикатор нагрева потухнет и функция отключится.



9. - Индикация режима нормальной очистки. Мигающий индикатор указывает что происходит процесс нормальной очистки.

10. **Индикаторнаялампочка - рабочий статус.** Горит зеленая лампочка - режим готовности: нормальный рабочий статус, ванна готова к использованию. Горит красная лампочка – перегрев: режим защиты от перегрева. Необходимо около 20-ти минут для того, что бы потухла красная и загорелась зеленая лампочка. После этого работа может продолжиться.



11. **Кнопка «Function».** В аппарате предусмотрено два режима работы: дегазирования и нормальный. При нажатии кнопки«Function» загораетсяиндикатори мы выбираем режим дегазирования. Далее нажмите кнопку «On/Off» для начала процесса дегазирования. Индикатор будет мигать на протяжении 2-х минут, затем аппарат перейдет в нормальный режим работы. При нажатии кнопки «Function»до окончания режимадегазирования, режим отключится. Если после процесса дегазирования необходимо повторное включение данного режима, нажмите кнопку «Function» еще раз.

12. **Кнопка «Temp»-** настройка температуры раствора. Нажимайте кнопку «Temp» для выбора нужной температуры: 40°- 45°- 50°- 55°- 60°.



13. **Кнопка «Time»** - настройка времени очистки. При нажатии на кнопку, на дисплее появится , при каждом нажатии время будет увеличиваться на 5 минут.

14. **Кнопка «On/Off»** - включение/выключение. Нажмите кнопку, что бы начать процесс очистки. Процесс очистки завершится, когда на LEDдисплее появится 00:00. Для досрочной остановки процесса очистки нажмите кнопку «On/Off».




15. **Кнопка « h/min»** - настройка таймера использования моющего раствора. Каждый раз при нажатии кнопки время использования моющего раствора будет увеличиваться на 20 мин. Максимальное значение которое можно выставить – 9 часов 60 минут.



16. **Кнопка «>»** - уменьшение выставленного значения. При настройке времени очистки, каждое нажатие кнопки будет уменьшать время очистки на 1 мин.При настройке температуры раствора, каждое

нажатие кнопки будет сбрасывать настройку на предыдущий уровень. При настройке таймера использования моющего раствора, каждое нажатие будет уменьшать время на 20 минут.

-  17. **Кнопка «Heater»** - включение/выключение нагрева. Нажмите кнопку, мигающий индикатор указывает на то, что нагрев включен. Для прекращения нагрева нажмите кнопку повторно, индикатор потухнет. По достижении выставленной температуры нагрев воды выключается автоматически!

ХРАНЕНИЕ И УХОД

Сразу же после использования отключите питание прибора и вылейте воду (Не оставляйте воду в ёмкости на длительное время.) Перед чисткой прибора отключите его от сети. Протрите ёмкость и корпус прибора сухой тканью (во избежание удара электрическим током не мойте прибор водой)