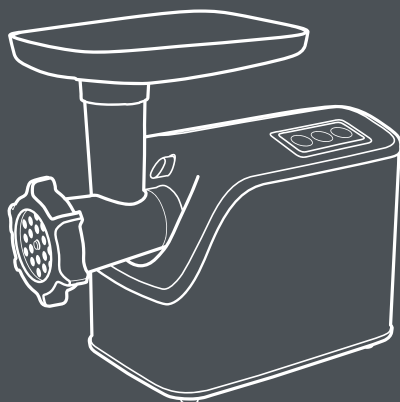




**KIT
FORT**

Всегда что-то
новенькое!



**Мясорубка
КТ-2103**

Если у вас возникнут трудности с использованием нашей техники, перед обращением в магазин просим позвонить на горячую линию Kitfort:

8-800-775-56-87

(пн-пт с 9:30 до 17:30 по московскому времени)

info@kitfort.ru

Мы расскажем про особенности работы прибора и проконсультируем по любым другим вопросам

Содержание

Общие сведения.....	4
Комплектация	4
Устройство мясорубки	5
Подготовка к работе и использование.....	5
Сборка	6
Чистка и обслуживание мясорубки	7
Уход и хранение.....	8
Устранение неполадок	8
Технические характеристики	8
Меры предосторожности.....	9



KIT Мясорубка
FORT КТ-2103

Общие сведения

Мясорубка КТ-2103 оснащена мощным мотором в цельнометаллическом корпусе.

Мясорубка имеет две скорости работы и функцию реверса. В комплект входят три решетки для изготовления фарша, а также дополнительные насадки для колбас и кеббе. Корпус, элементы и лоток мясорубки легко мыть и чистить. Эта модель выглядит солидно, и она, действительно, удобна в использовании, а ее облик гармонично дополнит любую кухню.

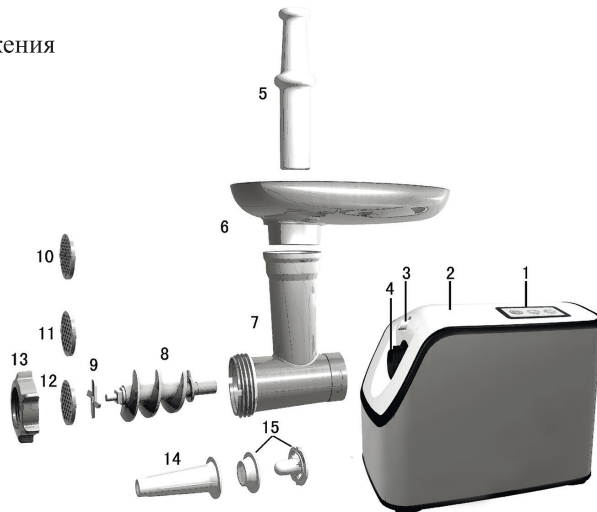
Комплектация

1. Мясорубка и комплектующие (см. иллюстрацию) — 1 шт.
2. Руководство по эксплуатации — 1 шт.
3. Гарантийный талон — 1 шт.
4. Коллекционный магнит — 1 шт.*

*опционально.

Устройство мясорубки

1. Кнопки включения, снижения оборотов и реверса.
2. Корпус.
3. Кнопка фиксации.
4. Крепление.
5. Толкатель.
6. Загрузочный лоток.
7. Горловина.
8. Шнек.
9. Нож.



10. Решетка (с диаметром отверстий 3 мм).
11. Решетка (с диаметром отверстий 5 мм).
12. Решетка (с диаметром отверстий 7 мм).
13. Кольцевая гайка.
14. Насадка для колбас (рожок).
15. Насадка для кеббе.

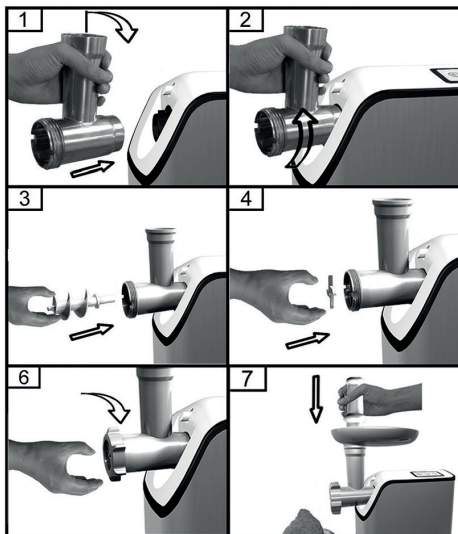
Подготовка к работе и использование

Настоящая мясорубка оборудована защитным термостатом, который автоматически обесточит прибор при перегреве.

Внимание! На заводе шнек, нож, решетки мясорубки могли быть смазаны солидолом для защиты от окисления; перед первой сборкой и применением осмотрите их и промойте кипятком до тех пор, пока солидол не сойдет с них весь.

Сборка

- Закрепите горловину в корпус; см. рис. 1–2.
- Вставьте шнек, как показано на рис. 3.
- Наденьте нож на шнек лезвиями наружу (лезвия ножа должны ходить по решетке, чтобы срезать придавливаемое мясо); см. рис. 4.
- Удерживая установленные на штифт шнека нож и решетку, наверните на раструб и затяните кольцевую гайку; см. рис. 6. С затяжкой не усердствуйте.
- Теперь установите на вертикальную горловину лоток для закладки мяса; можете приступать.
- Не приставляйте мясорубку вплотную к стенам и другим предметам, вокруг нее должен сохраняться некоторый зазор для умеренной циркуляции воздуха, чтобы не допустить перегрева моторного блока.



Приготовление фарша:

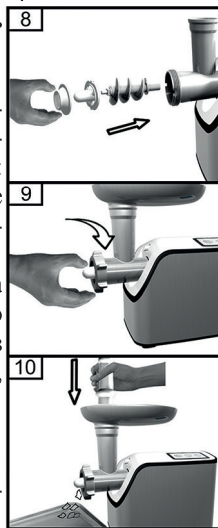
1. Перед закладкой нарежьте мясо полосками примерно по 5 см длиной и 2 см шириной, заблаговременно удалив жилы, косточки и шкуру. **Никогда не закладывайте до конца не разморожившееся мясо!** Мясо проталкивайте толкателем, **ни в коем случае не влезайте в горловину пальцами.** Не проталкивайте мясо с усилием, соблюдайте умеренность, чтобы не перегружать мясорубку.

Не перегружайте мясорубку! Если Вы поставили пропускную пластину с наименьшим диаметром отверстий, соответственно и подача мяса в раструб должна быть умеренной: маленькими кубиками, поочередно; желателно пропускать не более 500 гр мяса в минуту. Для работы на пониженных оборотах шнека нажмите кнопку “SLOW”.

Для того, чтобы включить обратный ход вращения шнека (например, в ситуациях, когда мясо туго набилось, и нужно отжать его обратно от решётки и ножа, или для того, чтобы без усилия отвинтить кольцевую гайку и разобрать мясорубку), остановите мясорубку и нажмите кнопку “REV”.

Изготовление кеббе:

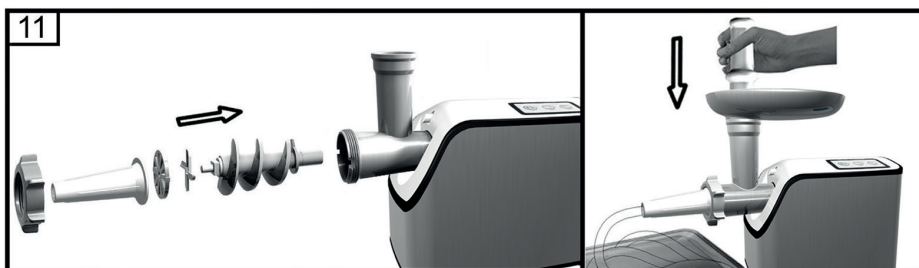
1. Вставьте шнек, затем насадку для кеббе так, как показано на рис. 8.



2. Заверните кольцевую гайку.
3. Устройство готово. Подавать в мясорубку нужно уже готовый фарш, так как нож и решетка не ставятся, следовательно непрерывные куски мяса могут поломать и искарёжить насадку для кеббе.

Изготовление домашней колбасы:

1. Затем приставьте к решетке рожок, и в конце заверните на раструб кольцевую гайку и затяните ее, как показано на рис. 11.



2. Приготовьте оболочку для заполнения фаршем. Наденьте всю оболочку «гармошкой» на рожок: по мере того, как оболочка будет заполняться, выпускайте ее дальше, чуть обжав рукой вокруг рожка. Если оболочка прилипает к рожку, чуть смажьте рожок растительным маслом.

Чистка и обслуживание мясорубки

Разборка

Выключите мясорубку и удостоверьтесь, что мотор полностью остановился.

Отключите прибор от электросети.

Разберите мясорубку в обратном сборке порядке.

На кольцевой гайке предусмотрены специальные выступы для облегчения разборки.

Очистка

Удалите остатки продуктов и вымойте все детали мясорубки теплой водой с моющим средством. Не применяйте абразивные и хлорсодержащие вещества, они обесцвечивают алюминиевые поверхности.

Запрещается мыть металлические детали мясорубки в посудомоечной машине.

После мытья высушите металлические части и протрите их тканью, пропитанной растительным маслом. Пожалуйста, не погружайте корпус мясорубки в воду. Протирайте его влажной тканью.

Не применяйте для очистки корпуса растворители, так как корпус может треснуть и изменить цвет.



Мясорубка
КТ-2103

Уход и хранение

Перед хранением убедитесь, что мясорубка отключена от электросети и полностью остыла.

Очистите прибор, как это описано в главе «Чистка и обслуживание мясорубки».

Смотайте шнур питания.

Храните мясорубку в сухом и прохладном месте, недоступном для детей.

Устранение неполадок

Возможная причина	Решение
Перекручиваемые продукты слишком плотно набиты в раструб и перемалывающий проход; либо в общей массе попались шкурка, кость или жилы, которые замотались на шнек. Также, возможно, нож насажен на штифт шнека обратной – неправильной – стороной, и потому не срезает придавливаемое к решетке мясо.	Остановите мясорубку, дайте ей время остыть. Включите реверс, «R», шнек начнет проворачиваться в обратную сторону и отожмет зажатые массы от ножа и решетки. Затем отвинтите кольцевую гайку, выньте решетку, снимите со штифта нож и вытащите шнек. Осмотрите, устраните причину.

Технические характеристики

1. Напряжение: 220–240 В, 50 Гц
2. Мощность: 1800 Вт
3. Класс защиты от поражения электрическим током: I
4. Размер устройства (Г×Ш×В): 370 × 180 × 310 мм
5. Вес нетто: 15,4 кг
6. Вес брутто: 17,4 кг

Срок службы: 2 года

Срок гарантии: 1 год

Товар сертифицирован.



Производитель: Чжуншань Линкплас Электрик Эплайнсэз Ко., Лтд. 18 Тунли Роуд, Дунфэн, Чжуншань, Гуандун, Китай.

Импортер: ООО «Аэро-Трейд». 197022, г. Санкт-Петербург, Инструментальная ул., д. 3, лит. Б, пом. 1 Н.

Страна происхождения: Китай.

Уполномоченная организация для принятия претензий на территории РФ: ООО

«Аэро-Трейд». 197022, г. Санкт-Петербург, Инструментальная ул., д. 3, лит. Б, пом. 1 Н.

Горячая линия производителя: 8-800-775-56-87 (пн-пт с 9:30 до 17:30 по московскому времени), info@kitfort.ru.

Адреса сервисных центров вы можете узнать у оператора горячей линии или на сайте kitfort.ru

Требуется особая утилизация. Во избежание нанесения вреда окружающей среде необходимо отделить данный объект от обычных отходов и утилизировать его наиболее безопасным способом, например, сдать в специальные места по утилизации.

Месяц и год изготовления указаны на нижней стороне упаковочной коробки.

Производитель имеет право на внесение изменений в дизайн, комплектацию, а также в технические характеристики изделия в ходе совершенствования своей продукции без дополнительного уведомления об этих изменениях.

Меры предосторожности

Пожалуйста, внимательно прочтите инструкцию по эксплуатации. Обратите особое внимание на меры предосторожности. Всегда держите инструкцию под рукой.

1. Устройство предназначено для использования в бытовых условиях и может применяться в квартирах, загородных домах, гостиничных номерах, офисах и других подобных местах для непромышленной и некоммерческой эксплуатации.
2. Используйте мясорубку только по назначению и в соответствии с указаниями, изложенными в данном руководстве. Нецелевое использование устройства будет считаться нарушением условий надлежащей эксплуатации.
3. Перед подключением устройства к электрической розетке убедитесь, что параметры электропитания, указанные на нем, совпадают с параметрами используемого источника питания.
4. Для предотвращения поражения электрическим током не погружайте устройство в воду и другие жидкости.
5. Не переносите прибор, взявшись за шнур питания. Не тяните за шнур питания при отключении вилки от розетки.
6. Не используйте устройство, если шнур питания, вилка или другие части прибора повреждены. Во избежание поражения электрическим током не разбирайте устройство самостоятельно — для его ремонта обратитесь к квалифицированному специалисту. Помните, неправильная сборка устройства повышает опасность поражения электрическим током при эксплуатации.
7. Детям, людям с ограниченными физическими, сенсорными или умственными способностями, а также лицам, не обладающим достаточными знаниями и опытом, разрешается пользоваться прибором только под контролем лиц, ответственных за их безопасность, или после инструктажа по эксплуатации устройства. Не позволяйте детям играть с мясорубкой.
8. Контролируйте работу мясорубки, когда рядом находятся дети или домашние животные.



9. Не оставляйте работающий прибор без присмотра. Выключите его и отключите от сети, если не используете прибор длительное время или перед проведением обслуживания.
10. Устанавливайте прибор только на устойчивую горизонтальную поверхность на расстоянии не менее 10 см от стены и края стола.
11. Не пытайтесь обойти блокировку включения устройства.
12. Не допускайте падения прибора и не подвергайте его ударам.
13. Храните устройство в недоступных детям местах.
14. Используйте только предлагаемые производителем аксессуары или комплектующие. Использование иных дополнительных принадлежностей может привести к поломке устройства или получению травм.

IM-1

Кит-руководство

Наш слоган «Всегда что-то новенькое!» отражает саму суть бренда. Ведь марка обладает позитивным любопытством, у нее настоящий нюх на полезные новинки. В ассортименте всегда появляются интересные товары с новыми возможностями.

Не случайно символом бренда стал кит — любопытный, умный и безусловно полезный. Так и наши товары — любопытные, умные и безусловно полезные, они верой и правдой будут помогать вам готовить, наводить чистоту и ухаживать за вещами.

Если вам понравилось пользоваться нашими бытовыми приборами — будем рады прочесть ваши отзывы и истории, присылайте их по адресу info@kitfort.ru или оставьте на сайте www.kitfort.ru.

Если же что-то не понравилось — тем более напишите нам, и мы обязательно учтем ваши пожелания и наблюдения.

И тогда кит обязательно станет самым полезным другом вашего дома!

