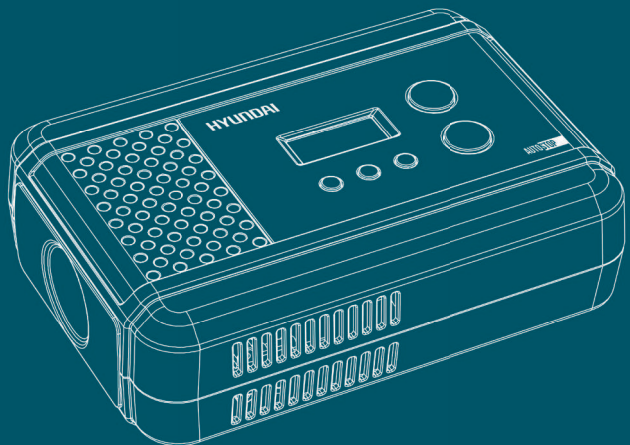


Air Compressor HY 1540

User manual

- RU** Руководство пользователя
Воздушный компрессор
- UA** Інструкція з експлуатації
Повітряний компресор
- LV** Lietošanas instrukcija
Gaisa kompresors
- LT** Naudojimo instrukcija
Oro kompresorius
- EE** Kasutusjuhend
Õhukompressor



- RU** 4
Производитель оставляет за собой право на внесение изменений в конструкцию, дизайн и комплектацию изделий. Изображения в инструкции могут отличаться от реальных узлов и надписей на изделии.
- UA** 14
Виробник залишає за собою право внесення змін в конструкцію, дизайн і комплектацию виробів. Зображення в інструкції можуть відрізнятися від реальних вузлів і агрегатів.
- LV** 22
Ražotājam ir tiesības veikt izmaiņas izstrādājuma dizainā, konstrukcijā un pilnajā komplektācijā. Šajā instrukcijā publicētie attēli var atšķirties no faktiskajām izstrādājuma detaļām un marķējumiem.
- LT** 30
Gamintojas pasilieka teisę keisti gaminio sandarą, sudėtį ir visą gaminį. Šiame žinyne pateiktos nuotraukos gali skirtis nuo tikrų gaminių ir gaminių žymėjimų.
- EE** 38
Tootja jätab endale õiguse teha toote disainis, ehituses ja komplektis muudatusi. Käesolevas juhendis olevad pildid võivad toote tegelikest koostudest ja märgistustest erineda.
- RU** Перед началом эксплуатации внимательно прочитайте руководство пользователя
- UA** Перед використанням продукту уважно ознайомтесь з цим посібником по експлуатації
- LV** Pirms iekārtas lietošanas uzmanīgi izlasiet instrukciju
- LT** Prieš pradėdami naudoti įranga, būtina atidžiai perskaitykite šį žinyną
- EE** Enne seadmete kasutamist tuleb lugeda hoolikalt kasutusjuhendit

ОГЛАВЛЕНИЕ

Примечания.....	4
Предисловие.....	4
Технические характеристики	5
Описание изделия и комплектность	5
Общий вид и составные части изделия.....	6
Информация по безопасности.....	7
Работа с устройством.....	7
Тех. обслуживание	9
Условия гарантии	10
Возможные причины неисправностей.....	11
Сервисные центры	12

ПРИМЕЧАНИЯ

Серийный номер изделия HYUNDAI на табличке, расположенной на изделии содержит информацию о дате его производства:

1. Год изготовления
2. Первая буква наименования модели
3. Техническая информация
4. Месяц изготовления
5. Серийный номер

18TF0500001

1	2	3	4			5			

Расшифровка примера: изготовлено в мае 2018 года.

ПРЕДИСЛОВИЕ

Благодарим Вас за приобретение воздушного компрессора HYUNDAI.

В данном руководстве содержится описание техники безопасности и процедур по обслуживанию и использованию воздушного компрессора HYUNDAI HY 1540.

Все данные в Руководстве пользователя содержат самую свежую информацию, доступную к моменту печати. Просим принять во внимание, что некоторые изменения, внесенные производителем могут быть не отражены в данном руководстве. А также изображения и рисунки могут отличаться от реального изделия. При возникновении проблем используйте полезную информацию, расположенную в конце руководства.

Перед началом работы с изделием необходимо внимательно прочитать руководство пользователя. Это поможет избежать возможных травм и повреждения компрессора.

ТЕХНИЧЕСКИЕ ХАРАКТЕРИСТИКИ

Воздушный компрессор		HY 1540
Максимальное давление	PSI / ATM	120 / 8,2
Максимальная производительность	л/мин	40
Рабочее напряжение	B	12
Максимальный рабочий ток	A	8
Мощность	Вт	100
Время непрерывной работы	мин	20
Длина провода	см	285
Длина шланга	см	64
Диапазон рабочих температур	°C	-30 - +80
Уровень шума (расстояние не менее 1 метра)	дБ	92
Тип компрессора	поршневой, не требующий смазки	
Автоматические функции	AUTOSTOP / АВТОСТОП остановка при достижении заданного давления	
Система гашения вибрации	есть	
Радиатор	встроен в корпус	
Манометр	цифровой	
Фонарь	есть	
Хранение проводов и аксессуаров	предусмотрено	
Набор дополнительных игл-переходников	есть	

ОПИСАНИЕ ИЗДЕЛИЯ И КОМПЛЕКТНОСТЬ

Компрессор HYUNDAI HY 1540 в ударопрочном корпус предназначен для накачивания автомобильных, мотоциклетных и велосипедных шин, надувного спортивного инвентаря. Надёжный, современный, удобный и простой в использовании прибор. Оснащён функцией АВТОСТОП.

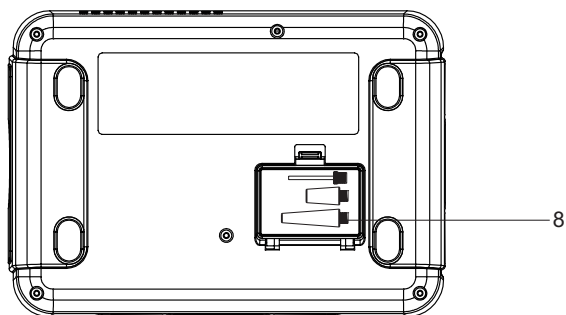
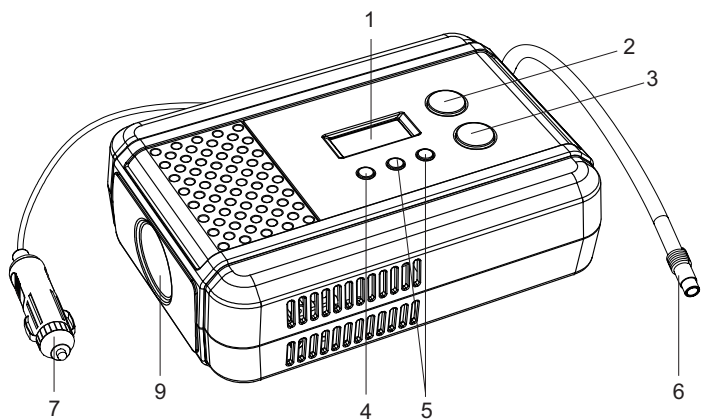
Цифровой манометр отображает давление в шланге компрессора, а микропроцессор можно запрограммировать на остановку компрессора при достижении заданного давления. Данная модель работает от гнезда прикуривателя с напряжением 12В.

Компрессор обладает функцией запоминания последнего заданного уровня давления.

В комплект входят:

1. Компрессор 1 шт.
2. Руководство пользователя 1 шт.
3. Гарантийный талон 1 шт.
4. Упаковка 1 шт.

ОБЩИЙ ВИД И СОСТАВНЫЕ ЧАСТИ КОМПРЕССОРА



- 1 ЖК-дисплей
- 2 Кнопка включения / выключения фонарика
- 3 Кнопка включения / выключени компрессора
- 4 Кнопка выбора единиц измерения
- 5 Кнопки установки заданного давления
- 6 Соединительный коннектор
- 7 Штекер шнура питания
- 8 Набор насадок
- 9 Фонарь

ИНФОРМАЦИЯ ПО БЕЗОПАСНОСТИ

Общие указания по технике безопасности

- Внимательно изучите инструкцию перед тем, как приступить к использованию прибора. Нарушение правил использования прибора может привести к поражению электрическим током, возгоранию и серьезным травмам.
- Сохраните данную инструкцию для дальнейшего использования.
- Компрессор предназначен для накачивания автомобильных, мотоциклетных и велосипедных шин, надувного спортивного инвентаря. Он не предназначен для накачивания больших надувных изделий: надувных кроватей, лодок и т.д. Запрещается использовать компрессор не по назначению.

Данный компрессор не предназначен для нагнетания воздуха в воздушные ресиверы, баллоны и амортизаторы.



- Беречь от детей! Не оставляйте прибор без присмотра, если поблизости находятся дети.
- Не оставляйте работающий компрессор без внимания.
- Не пользуйтесь компрессором непрерывно более 20 минут. Более длительная работа может привести к перегреву компрессора и выходу его из строя. Дайте компрессору остыть не менее 20 минут перед повторным использованием.
- Не превышайте максимальное давление в шине или других изделиях, которое обычно указано на покрышке автомобиля или спортивного инвентаря.
- Не пользуйтесь компрессором в пожароопасных зонах, вблизи от легковоспламеняющихся веществ.
- Не пользуйтесь компрессором во влажных или сырых условиях.
- Используйте компрессор только с приложенными к нему аксессуарами.

Электробезопасность

Данный компрессор предназначен для работы только от источника постоянного тока 12В. Не используйте никаких других источников электропитания, не изменяйте конструкцию компрессора.



- Если аккумуляторная батарея Вашего автомобиля недостаточно заряжена, напряжение в бортовой сети может быть недостаточным для эффективной работы компрессора. В таком случае рекомендуется пользоваться компрессором при включенном двигателе автомобиля.
- Не включайте двигатель автомобиля в плохо проветриваемом помещении, это может привести к отравлению выхлопными газами!
- Не переносите компрессор за шнур питания или воздушный шланг.
- Не допускайте попадания грязи, пепла или других предметов в гнездо прикуривателя. Посторонние предметы могут служить причиной нарушения надежного электрического контакта, вызывать перегрев гнезда прикуривателя и служить причиной повреждения автомобиля, травмы и пожара.
- По окончании использования компрессора сразу отсоедините его от бортовой сети.

РАБОТА С УСТРОЙСТВОМ

1. Извлеките компрессор из сумки.
2. Вставьте штекер шнура питания в 12В гнездо прикуривателя автомобиля.
3. Присоедините коннектор воздушного шланга к золотнику шины.



Для накачивания мячей и другого инвентаря используйте приложенные насадки.



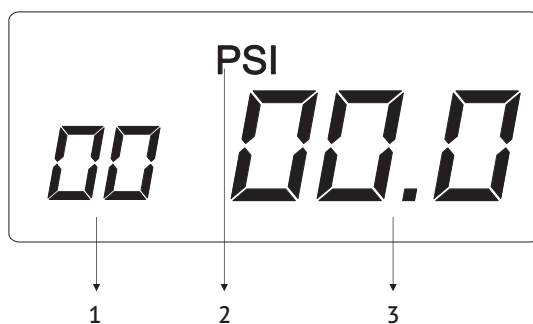
Запрещается использовать насадки и прочие аксессуары, не входящие в комплект данного компрессора.

4. Нажмите кнопку включения компрессора, продолжайте накачивание до достижения желаемого давления. Выключите компрессор кнопкой «включения / выключения».



Не превышайте рекомендованное производителем шины или другого изделия давление!

Данная модель компрессора оборудована ЖК-дисплеем. Он позволяет контролировать текущее давление в надуваемом предмете, устанавливать желаемое давление, при достижении которого компрессор автоматически отключится. Компрессор программируется с помощью кнопок расположенных на панели прибора.



- 1 Установленное давление
- 2 Единицы измерения
- 3 Фактическое давление

Работа компрессора без применения функции АВТОСТОП.

- Если на индикаторе заданного давления отображается значение «0», то компрессор будет работать в обычном режиме – непрерывное накачивание от момента включения, до выключения.
- Если Вы намерены использовать компрессор в таком режиме, подключите сетевой штекер к гнезду прикуривания автомобиля, шланг к золотнику шины, включите двигатель автомобиля, установите кнопками «+/-» на индикаторе заданного давления значение «0». Нажмите кнопку INFLATOR и приступайте к накачиванию шины. По достижении желаемого давления выключите компрессор.

Работа компрессора с применением функции АВТОСТОП.

- Подключите сетевой штекер к гнезду прикуривания автомобиля, шланг к золотнику шины, включите двигатель автомобиля.
 - Выберите кнопкой UNIT нужные Вам единицы измерения давления.
 - Установите кнопками «+/-» на индикаторе заданного давления значение давления, которое Вы хотите получить в колесе автомобиля.
 - (Обратите внимание, что при отсоединении шланга компрессора от золотника шины некоторая часть воздуха будет потеряна, давление в колесе несколько уменьшится (примерно на 2 PSI). Поэтому накачивайте шину до давления чуть больше, чем хотите получить в итоге.)
 - Нажмите кнопку INFLATOR и приступайте к накачиванию шины. По достижении предустановленного Вами давления компрессор автоматически остановится.
5. Извлеките штекер шнура питания из гнезда прикуривателя автомобиля.
 6. Дайте компрессору остыть.

Компрессор обладает функцией запоминания последнего заданного уровня давления. При последующем подключении будет задано тоже самое давление, которое Вы установили при предыдущем накачивании.



Работа с компрессором в темное время суток

В компрессор встроены фонарь для комфортной работы в темное время суток. Предусмотрены два режима его работы:

- Проблесковый свет для аварийной сигнализации
- Рабочий освещение для хорошей видимости в темноте

ТЕХНИЧЕСКОЕ ОБСЛУЖИВАНИЕ УСТРОЙСТВА

Для надежной работы устройства

- После каждого использования удаляйте грязь с компрессора. Для очистки корпуса пользуйтесь влажной салфеткой. Не используйте растворители или острые предметы.
- Периодически проверяйте целостность и надежность кабеля, шланга, отсутствие на них повреждений.

Перед проведением любых работ по техническому обслуживанию убедитесь, что компрессор отключен от источника питания. Выполняйте только те работы по техобслуживанию, которые описаны в инструкции по эксплуатации.

По вопросу выполнения других профилактических работ обращайтесь в авторизованные сервисные центры HYUNDAI. Полный список адресов вы сможете найти на официальном сайте:

www.hyundai-direct.biz



Хранение

- Храните устройство в аккуратном собранном состоянии.
- Место хранения должно быть сухим и недоступным для детей.

Утилизация



Вышедшие из строя приборы, аккумуляторы и батареи запрещается утилизировать вместе с бытовыми отходами!



Прибор, его упаковка и принадлежности изготовлены из материалов, подлежащих вторичной переработке, поэтому их следует утилизировать соответствующим образом.

УСЛОВИЯ ГАРАНТИИ

Воздушные компрессоры HYUNDAI проходят обязательную сертификацию и соответствуют требованиям ТР ТС 004/2011 «О безопасности низковольтного оборудования»; ТР ТС 010/2011 «О безопасности машин и оборудования»; ТР ТС 020/2011 «Электромагнитная совместимость технических средств».

В течение гарантийного срока устраняются бесплатно неисправности, возникшие из-за применения некачественного материала при производстве и дефекты сборки, допущенные по вине производителя. Гарантия вступает в силу только при правильном заполнении гарантийного талона и отрезных купонов. Изделие принимается в ремонт в чистом виде, полной комплектности.

Срок службы изделия составляет 5 лет. Гарантийный срок изделия составляет 3 года.

Информация о дате изготовления и серийный номер содержатся также в гарантийном талоне.

Гарантийный талон является обязательным приложением к данному руководству пользователя.

Гарантия не распространяется:

- На механические повреждения (трещины, сколы и т.д.) и повреждения, вызванные воздействием агрессивных сред, попаданием инородных предметов внутрь изделия и вентиляционные решетки, а также на повреждения, наступившие вследствие неправильного хранения (коррозия металлических частей);
- На неисправности, возникшие вследствие перегрузки изделия или неправильной эксплуатации, применения изделия не по назначению, а также при нестабильности параметров электросети, превышающих нормы, установленные ГОСТ Р 54149-2010. Безусловными признаками перегрузки изделия являются оплавление или изменение цвета деталей вследствие воздействия высокой температуры, выход из строя двух и более узлов одновременно, задиры на поверхностях цилиндра или поршня, разрушение поршневых колец, шатунных вкладышей. Также гарантийные обязательства не распространяются на выход из строя автоматического регулятора напряжения электрогенераторов вследствие неправильной эксплуатации;
- На быстроизнашиваемые части (угольные щетки, ремни, резиновые уплотнители, сальники, амортизаторы, пружины сцепления, свечи зажигания, глушители, форсунки, шкивы, направляющие ролики, тросы, ручные стартеры, зажимные патроны, цанги, съемные аккумуляторы, фильтрующие и предохранительные элементы, смазку, сменные приспособления, оснастку, ножи, буры и т.п.);
- На электрические кабели с механическими и термическими повреждениями;
- На изделие, вскрывавшееся или отремонтированное вне авторизованного сервисного центра.



Признаками вскрытия изделия вне авторизованного сервисного центра являются, в том числе заломы шлицевых частей крепежных элементов.

- На профилактику, обслуживание изделия (чистка, промывка, смазка и т.п), установку и настройку изделия;
- в случае естественного износа изделия (выработка ресурса);
- На неисправности, возникшие при использовании изделия для нужд, связанных с осуществлением предпринимательской деятельности;
- В случае если гарантийный талон не заполнен или отсутствует печать (штамп) Продавца;
- При отсутствии подписи владельца на гарантийном талоне.

ВОЗМОЖНЫЕ ПРИЧИНЫ НЕИСПРАВНОСТЕЙ

Неисправность	Возможная причина	Устранение неисправности
Компрессор не включается	<ul style="list-style-type: none"> • Источник питания выдает напряжение менее 10 В. • Источник питания выдает ток менее 10А. 	Проверить и заменить (зарядить) источник питания.
	<ul style="list-style-type: none"> • Перегорел предохранитель, установленный в штекере шнура питания. 	Заменить предохранитель в соответствии с максимальным током потребления
	<ul style="list-style-type: none"> • Перегрелся электродвигатель. 	Оставьте компрессор в выключенном состоянии около 20 минут. Или обратитесь в сервисный центр.
Чрезмерная вибрация и шум при работе	<ul style="list-style-type: none"> • Изношен подшипник эксцентрика или вал электродвигателя. • Изношен цилиндр или поршневое кольцо. 	Обратитесь в сервисный центр
Поток воздуха заметно снижен, накачивание до высокого давления невозможно	<ul style="list-style-type: none"> • Изношены выходной клапан или поршневое кольцо, шланг. • Возможны утечки в местах соединения шланга. 	

Если вы не можете устранить возникшую неполадку самостоятельно или ее нет в этой таблице, обратитесь в авторизованный сервисный центр нашей компании.



СПИСОК АДРЕСОВ АВТОРИЗОВАННЫХ СЕРВИСНЫХ ЦЕНТРОВ HYUNDAI

Город	Название СЦ	Адрес	Телефон	
Анапа	ИП Долганов М.В.	ул. Заводская, д.28 В	(918) 261-54-10	*
Анапа	ИП Долганов М.В.	ул. Промышленная, д.11	(918) 295-82-19	**
Архангельск	ИП Казанцев В.А.	ул. Павла Усова, д.12	(8182) 421-427, (960) 006-00-07	
Астрахань	ИП Киревнина Е.В.	ул. 5-я Литейная, д. 30	(8512) 59-97-00	
Астрахань	ООО "Техник" (ИП Львов)	ул.3-я Зеленгинская, д.56А, к1,	(8512) 45-00-63, 45-00-66	
Барнаул	ООО "Айсберг-Сервис"	ул. Северо-Западная, д.54	(3852) 36-20-02, 77- 49-50	
Барнаул	ООО "Первый центр сварки"	ул.Силикатная, д.15А	(3852) 500-246	
Белгород	ИП Квитко Т.В.	ул. Губкина д.45А	(4722) 51-16-95	
Белгород	АСЦ "Спектр-сервис"	ул. Студенческая, д.28	(4722) 41-73-75	
Благовещенск	АСЦ "PROFI"	ул. Горького д.163	(4162) 56-31-31	
Брянск	АСЦ "Механик"	ул. Ульянова, 112/1	(4832) 57-54-92, (953) 273-12-23	
Брянск	ООО "Электротехцентр"	пер. Металлистов, д. 4А	(4832) 57-18-76	
Владивосток	ИП Яворский А.В.	пр-т 100 лет Владивостоку 155 к 4	(924) 730-88-45	
Волгоград	ИП Синицкий В.В.	ул. 95-й Гвардейской Дивизии, д. 9	(8442) 74-13-31	
Вологда	АСЦ "Ритм-В"	ул. Октябрьская, д.51	(8172) 52-85-52, 52-85-60	
Воронеж	ИП Подолок В.А.	ул. Антонова-Овсенко, д. 23 А	(4732) 647-000, 24-66-66	
Грозный	ООО "Алиф"	ул.Маяковского, 17 "В"	(928) 001-33-03, (8712) 22-49-21	
Евпатория	ИП Фурсенко Е.И.	ул. Чапаева,81 техмаркет "Новосёл"	(978) 706-02-39	
Екатеринбург	ИП Черенев П.В.	ул. Геологов, д.10	(922) 221-93-39	
Иваново	ИП Стецкий Д.Л.	ул. Станкостроителей, д.1Г	(4932) 93-80-81	
Ижевск	АСЦ ТМ Сервис	ул. Телегина д.30	(3412) 93-24-19, 93-24-20	
Иркутск	ООО "Ротор"	ул. Шевцова д.68, каб.101.	(3952) 77-75-35	
Казань	АСЦ "ИнСервис-Про"	ул. Адоратского, д.3	(843) 204-27-08	
Калининград	ИП Онищенко В.А.	ул. Горького, д. 107	(911) 472-80-51	
Калуга	ООО "Инжант"	ул. Глаголева, д.19	(4842) 55-50-22	
Калуга	ИП Киричков Е.Э.	ул. Механизаторов, 28	(4842)75-11-01, (4842)51-50-49	
Кемерово	ООО «Лидер»	ул.Базовая, д.6А/1	(3842) 76-10-92, 33-07-90	
Киров	ИП Мошонкин А.С.	Транспортный проезд 5	(967) 256-74-86	
Костомукша	ООО "Надежда"	шоссе Горняков, д. 124	(8145) 97-29-13	
Краснодар	СЦ "Инструмент сервис"	ул. Уральская, 83А	(861) 275-86-61, (964) 892-18-19, (918) 652-03-56	
Краснодар	ИП Дьячкова Н.И.	г. Усть-Лабинск, ул. Вольная д. 123	(8612) 32-31-32	
Красноярск	ООО "Инструмент Сервис"	ул. Парашютная, д.15	(3912) 61-98-95	
Красноярск	ООО "Мираж"	ул. Вавилова, здание 1, стр.10, пом. 1	(391) 277-77-85	
Курск	АСЦ "Дядько"	ул.Александра Невского, д.13 В, кор.3	(4712) 44-60-44, 44-63-00	
Липецк	ИП Соболев Г.Ю.	ул. Мичурина, д. 46	(4742) 40-10-72	
Магнитогорск	ООО "МТД"	пр. К. Маркса, д. 78	(351) 903-53-53	
Маринск	ИП Коленко Э.В.	ул. 50 Лет Октября 103 А	(38443) 5-11-38	
Москва	ООО "Техноид"	Шосейная улица, дом 1в, стр. 10	(495) 785-20-26, (966) 151-06-81	
Москва	ООО "Купи на дачу"	МКАД, 78 км, д. 14, кор. 1, ТЦ "Декстер"	(495) 256-21-08	
Москва	АСЦ "СМТ-сервис"	ул. Маршала Прошлякова д.6 стр.1а	(495) 255-266-7	
Москва	АСЦ "Servu"	3-й Нижнелихоборский пр., 1, стр. 1 территория "Автокомбината №3"	(495) 966-23-04 (запчасти), (495) 966-23-04 (ремонт)	
Нальчик	ООО "ТРЭК"	ул. Ахохова д.190	(800) 700-9703	
МО, Климовск	ООО "Садтехсервис"	ул. Московская, д. 18	(909) 936-3237, (915) 024-9920	
МО, Раменское	ООО "РЕМ и С"	ул. Михалевича, д. 53А.	(495) 64-666-70, (495) 64-666-79	
Мурманск	АСЦ "Компаньен"	ул. Свердлова, д. 39 (завод "ЭРА")	(8152) 41-02-33, (911) 804-24-91	
Нижевартовск	ООО "СВ-АС"	ул. Ханты-Мансийская 34 А	(922) 255-57-56, (3466) 56-57-56	

Нижеартовск	ООО "ТВЭЛ-Н"	ул. Советская д.58	(3466) 619-206, 24-52-52, 41-11-88
Нижекамск	ИП Тулбаев Э.А.	ул. Юности, д. 14	(8555) 41-99-26
Нижегород	СЦ "Империя Инструмента"	ул. Алексеевская д. 24/27	(831) 428-77-07
Нижегород	СЦ "Ага-сервис"	ул. Каширская, д. 65	(831) 251-68-76
Нижегород	АСЦ "Ордер"	ул. Полтавская, д.32	(831) 416-78-80, 416-78-70
Нижегород	АСЦ "КАСКАД-СЕРВИС"	ул. Черных д. 46	(34355)24-76-10, (982)670-82-34
Нижегород	АСЦ "Калейдоскоп"	ул. Ленина, д.108	(34342) 2-14-81, 2-08-66
Новокузнецк	АСЦ "БМВ-Трейд"	пр.Строителей д.7,к.9	3843 99-30-47, 99-39-47
Новокузнецк	АСЦ "Инстрой"	ул.Вокзальная, дом. 24	(3843) 72-35-54, (923) 623-60-02
Новосибирск	АСЦ "Ареакон"	ул. Связистов 17	(913) 399-42-77
Новосибирск	ООО "Лиско центр"	ул.Станционная д. 28/3	(913) 916-84-95
Новосибирск	ООО "БИН-Сервис"	Мочишенское шоссе, д. 1/1	(383) 399-12-91, 213-52-71
Новососийск	АСЦ "Пилот"	ул. Волгоградская, д.99	(8617) 76-45-65, (967) 930-73-33
Новотроицк	АСЦ "ВОСЕМЬ"	ул. Советская, дом 40.	8 (3537) 67-88-84; 68-40-00
Октябрьский	ИП Иванова Ю. Р.	ул.Северная, д.36	(927) 349-29-49
Омск	ООО "Инструмент Снаб"	ул. 10 лет Октября д. 76, офис 310	(3812) 569-002, 385-685
Орел	ИП Рыбаков И.А.	ул. Городская, д. 98-Б	(4862) 71-48-81, 543-607
Оренбург	АСЦ "Оренсервис"	пр-д. Автоматики, д.28 А	(961) 929-59-09
Орск	ИП Чернова Э. Ш.	ул. Станиславского д. 52 Б	(3537) 33-51-62
Пенза	ООО "Прогресс-М"	ул. Кузнецкая 7А	(8412) 49-01-40
Пермь	ООО "Бастет"	ул.Чернышевского, д.10	(342) 234-95-60
Петрозаводск	АСЦ "СТС-центр"	пр-т. Лесной, д.51	(8142) 59-22-02
Псков	ИП Лашкова Н.Ю.	ул.128 Стрелковой Дивизии д.13	(8112) 72-32-01
Рязань	ИП Колесников Д.Н.	ул. Ермолова д.28	(988)741-04-14, (905)469-00-51
Ростов-на-Дону	ИП Селезнев С.В.	ул. Тракторная дом 54, оф.1	(863) 248-17-92, (918) 857-56-25
Ростов-на-Дону	АСЦ "Сезон"	Аксайский проспект, д.14, пав.11	(904) 442-20-56
Рязань	ООО "Гарант-Техно"	ул. Пушкина, д. 14, корп.1	(4912) 76-88-01, 76-34-83
Салехард	ИП Шишкин А.Н.	ул. Мира, д.17 А, 2-й этаж.	(34922) 6-11-17, (902) 816-58-93.
Самара	ООО "Зурбаган"	ул. Красных Коммунаров, д. 17, лит. А1, оф. 2	(846) 995-35-70
Самара	ИП Прокофьева Е.В.	ул. Ново-Вокзальная 217 А.	(919) 808-25-24, (917) 95-95-875
Самара	ООО "СТИН-Сервис"	пр-т Кирова д. 24, корпус 40	(846) 931-90-55
Санкт-Петербург	ООО Бензолюкс"	ул. Калинина, д. 13, офис 311	(812) 331-56-55
Саранск	ООО "Прогресс-М"	ул.Рабочая 103	(8342) 24-52-02
Саратов	АСЦ "Мастер сити"	ул. Б.Садовая 248, лит. 1 (таксопарк №6)	(963) 114-00-90
Севастополь	АСЦ "Севзип"	ул. Руднева, д.1Г	(978) 947-40-03
Смоленск	ИП Шульман А.И.	2-й Краснинский пер, д.14	(4812) 35-15-42, 32-14-73
Ставрополь	АСЦ «Хороший Инструмент"	ул. Доваторцев, д. 35/1	(8652) 94-48-56, 777-002
Сызрань	ИП Горшенин А. А.	ул. Интернациональная д.96	(8464) 91-63-59, (927)787-81-81
Тольятти	АСЦ "Садовая Техника"	3-й Тракторный проезд , дом 6А	(927) 725-94-87, (927) 787-32-76
Тула	АСЦ "Подмастерье"	ул. Скуратовская, д. 121	(4872)33-00-00; 24-55-99
Тюмень	ООО "Монолит"	ул.30 лет Победы, д.113А, стр.2	(3452) 69-60-44, 69-61-17, 69-60-41
Унеча	ИП Познякова Л.В.	ул. Иванова, д. 38	(910) 293-25-65
Урюпинск	ИП Половинкина М.М.	х. Ольшанка, ул. Комарова, д. 71	(84442) 3-84-10, (84442) 3-88-95
Уссурийск	АСЦ Техник	ул. Целинная, д.11	(4234) 38-48-30 доб.106
Уфа	ООО "Аверс Техно"	ул. Центральная, д.19	(347) 246-44-24, 246-33-71
Хабаровск	АСЦ "Сервис-Мастер"	ул. Строительная, 18, литер 3	(4212) 63-41-08
Ханты-Мансийск	ИП Эмановская О.В.	ул. Заводская 24	8(3467)38-89-80
Чебоксары	АСЦ "Магазина Мир инструментов"	ул. Хевешская, д. 5 помещение 1	(8352) 222-141, 63-80-07
Челябинск	ООО "В.М.С. Моторс"	Троицкий тракт 21/1	(351) 247-47-45
Южноуральск	ИП Марочкина Н.В	ул. Кольцевая, д. 7	(35134) 4-87-94, (904)930-45-95, (951)254-48-11
Ярославль	СЦ "Профессионал"	ул. Суздальская, д.27	(4852) 44-97-33, (901) 985-82-71

* Сервис производит гарантийное обслуживание только электроинструмента.

** Сервис производит гарантийное обслуживание только бензотехники.

ЗМІСТ

Примітки	14
Передмова	14
Технічні характеристики	15
Опис виробу і комплектність	15
Загальний вигляд і складові частини виробу	16
Інформація про безпеку	17
Робота з пристроєм	18
Технічне обслуговування	19
Умови гарантії	20
Можливі причини несправностей	21

ПРИМІТКИ

Серійний номер виробу HYUNDAI на табличці, розташованій на виробі, містить інформацію про дату його виробництва:

1. Рік виготовлення
2. Перша буква назви моделі
3. Технічна інформація
4. Місяць виготовлення
5. Серійний номер

18TF0500001

1	2	3	4			5			

Розшифровка прикладу: виготовлено в травні 2018 року.

ПЕРЕДМОВА

Дякуємо Вам за придбання повітряного компресора HYUNDAI.

У цьому посібнику міститься опис техніки безпеки і процедур по обслуговуванню і використанню повітряного компресора HYUNDAI HY 1540.

Всі дані в інструкції користувача містять найсвіжішу інформацію, доступну на момент друку. Просимо взяти до уваги, що деякі зміни, внесені виробником можуть бути не відображені в даному керівництві. А також зображення і малюнки можуть відрізнятися від реального виробу. При виникненні проблем використовуйте корисну інформацію, розташовану в кінці інструкції.

Перед початком роботи з виробом необхідно уважно прочитати інструкцію з експлуатації. Це допоможе уникнути можливих травм і пошкодження компресора.

ТЕХНІЧНІ ХАРАКТЕРИСТИКИ

Повітряний компресор		HY 1540
Максимальний тиск	PSI / ATM	120 / 8,2
Максимальна продуктивність	л/хв	40
Робоча напруга	B	12
Максимальний робочий струм	A	8
Потужність	Вт	100
Час безперервної роботи	хв	20
Довжина проводу	см	285
Довжина шланга	см	64
Діапазон робочих температур	°C	-30 - +80
Рівень шуму (відстань не менше 1 метра)	дБ	92
Тип компресора	поршневий, не потребує змазки	
Автоматичні функції	AUTOSTOP / АВТОСТОП зупинка при досягненні заданого тиску	
Система гасіння вібрації	є	
Радіатор	вбудований в корпус	
Манометр	цифровий	
Ліхтар	є	
Зберігання проводів і аксесуарів	передбачене	
Набір додаткових голок-перехідників	є	

ОПИС ВИРОБУ І КОМПЛЕКТНІСТЬ

Компресор HYUNDAI HY 1540 в ударостійкому корпусі призначений для накачування автомобільних, мотоциклетних і велосипедних шин, надувного спортивнентарю. Надійний, сучасний, зручний і простий у використанні прилад. Оснащений функцією АВТОСТОП.

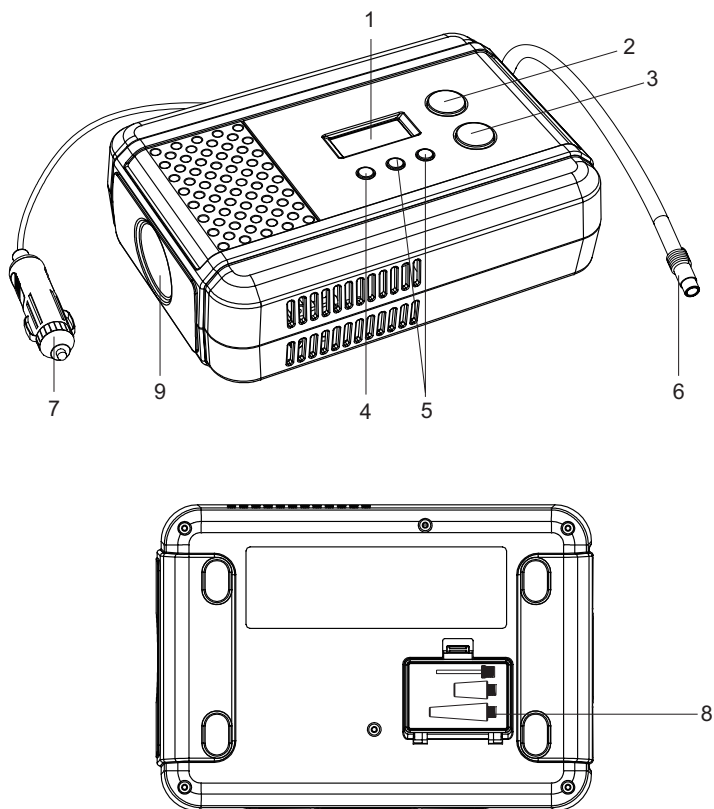
Цифровий манометр відображає тиск в шлангу компресора, а мікропроцесор можна запрограмувати на зупинку компресора при досягненні заданого тиску. Дана модель працює від гнізда прикурювача з напругою 12В.

Компресор має функцію запам'ятовування останнього заданого рівня тиску.

В комплект входять:

1. Компресор 1 шт.
2. Інструкція з експлуатації 1 шт.
3. Гарантійний талон 1 шт.
4. Упаковка 1 шт.

ЗАГАЛЬНИЙ ВИГЛЯД ТА СКЛАДОВІ ЧАСТИНИ КОМПРЕСОРА



- 1 РК-дисплей
- 2 Кнопка увімкнення/вимкнення ліхтарика
- 3 Кнопка увімкнення/вимкнення компресора
- 4 Кнопка вибору одиниць виміру
- 5 Кнопки установки заданого тиску
- 6 З'єднувальний конектор
- 7 Штекер шнура живлення
- 8 Набір насадок
- 9 Ліхтар

ІНФОРМАЦІЯ ПРО БЕЗПЕКУ

Загальні вказівки з техніки безпеки

- Уважно вивчіть інструкцію перш ніж приступити до використання приладу. Порушення правил використання приладу може призвести до ураження електричним струмом, займання і серйозних травм.
- Збережіть цю інструкцію для подальшого використання.
- Компресор призначений для накачування автомобільних, мотоциклетних і велосипедних шин, надувного спортивного інвентарю. Він не призначений для накачування великих надувних виробів: надувних ліжок, човнів і т.д. Забороняється використовувати компресор не за призначенням.

Цей компресор не призначений для нагнітання повітря у повітряні ресивери, балони та амортизатори.



- Берегти від дітей! Не залишайте прилад без нагляду, якщо поблизу знаходяться діти.
- Не залишайте працюючий компресор без уваги.
- Не користуйтеся компресором безперервно більше 20 хвилин. Більш тривала робота може привести до перегріву компресора і виходу його з ладу. Дайте компресору охолонути не менше 20 хвилин перед повторним використанням.
- Не перевищуйте максимальний тиск в шині або інших виробках, який зазвичай вказано на покритті автомобіля або спортивного інвентарю.
- Не користуйтеся компресором в пожежонебезпечних зонах, поблизу від легкозаймистих речовин.
- Не користуйтеся компресором у вологих або сирих умовах.
- Використовуйте компресор тільки з доданими до нього аксесуарами..

Електробезпека

Цей компресор призначений для роботи лише від джерела постійного струму 12В. Не використовуйте ніяких інших джерел електроживлення, не змінюйте конструкцію компресора.



- Якщо акумуляторна батарея Вашого автомобіля недостатньо заряджена, напруга в бортовій мережі може бути недостатньою для ефективної роботи компресора. У такому випадку рекомендується користуватися компресором при включеному двигуні автомобіля.
- Не вмикайте двигун автомобіля в погано провітрюваному приміщенні, це може привести до отруєння вихлопними газами!
- Не переносьте компресор за шнур живлення або повітряний шланг.
- Не допускайте потрапляння бруду, попелу або інших предметів в гніздо прикурювача. сторонні предмети можуть стати причиною порушення надійного електричного контакту, викликати перегрів гнізда прикурювача і служити причиною пошкодження автомобіля, травми і пожежі.
- Після закінчення використання компресора відразу від'єднайте його від бортової мережі.

РОБОТА З ПРИСТРОЄМ

1. Вийміть компресор з сумки.
2. Вставте штекер кабелю живлення в 12В гніздо прикурювача автомобіля.
3. Приєднайте конектор повітряного шланга до золотника шини.



Для накачування м'ячів та іншого інвентарю використовуйте прикладені насадки.



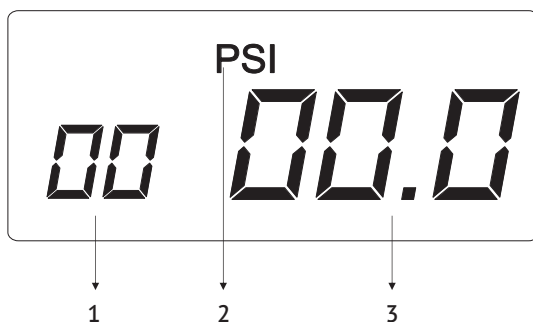
Забороняється використовувати насадки та інші аксесуари, які не входять в комплект даного компресора.

4. Натисніть кнопку включення компресора, продовжуйте накачування до досягнення бажаного тиску. Вимкніть компресор кнопкою «ввімкнення/вимкнення».



Не перевищуйте рекомендований виробником шини або іншого виробу тиск!

Ця модель компресора обладнана РК-дисплеєм. Він дозволяє контролювати поточний тиск в предметі, що надувається, встановлювати бажаний тиск, при досягненні якого компресор автоматично відключиться. Компресор програмується з допомогою кнопок розташованих на панелі приладу.



- 1 Заданий тиск
- 2 Одиниці виміру
- 3 Фактичний тиск

Робота компресора без застосування функції АВТОСТОП.

- Якщо на індикаторі заданого тиску відображається значення «0», то компресор буде працювати в звичайному режимі - безперервне накачування від моменту включення до виключення.
- Якщо Ви маєте намір використовувати компресор в такому режимі, підключіть штекер до гнізда прикурювача автомобіля, шланг до золотника шини, увімкніть двигун автомобіля, встановіть кнопками «+/-» на індикаторі заданого тиску значення «0». Натисніть кнопку INFLATOR і приступайте до накачування шини. Після досягнення бажаного тиску вимкніть компресор.

Робота компресора з використанням функції АВТОСТОП.

- Підключіть штекер до гнізда прикурювача автомобіля, шланг до золотника шини, увімкніть двигун автомобіля.
 - Виберіть кнопкою UNIT потрібні Вам одиниці виміру тиску.
 - Встановіть кнопками «+/-» на індикаторі заданого тиску значення тиску, яке Ви хочете отримати в колесі автомобіля.
 - (Зверніть увагу, що при від'єднанні шланга компресора від золотника шини деяка частина повітря буде втрачена, тиск в колесі трохи зменшиться (приблизно на 2 PSI). Тому накачайте шину до тиску трохи більшого, ніж хочете отримати в результаті.)
 - Натисніть кнопку INFLATOR і приступайте до накачування шини. Після досягнення встановленого Вами тиску компресор автоматично зупиниться.
5. Вийміть штекер шнура живлення з гнізда прикурювача автомобіля.
 6. Дайте компресора охолонути.

Компресор має функцію запам'ятовування останнього заданого рівня тиску. При наступному підключенні буде задано той же тиск, який Ви встановили при попередньому накачуванні.



Робота з компресором в темний час доби

В компресор вбудований ліхтар для комфортної роботи в темний час доби. Передбачено два режими його роботи:

- *Проблискове світло для аварійної сигналізації*
- *Робоче освітлення для кращої видимості в темряві*

ТЕХНІЧНЕ ОБСЛУГОВУВАННЯ ПРИСТРОЮ

Для надійної роботи пристрою

- Після кожного використання видаляйте бруд з компресора. Для очищення корпусу користуйтеся вологою серветкою. Не використовуйте розчинники або гострі предмети.
- Періодично перевіряйте цілісність і надійність кабелю, шланга, відсутність на них пошкоджень.

Перед проведенням будь-яких робіт з технічного обслуговування переконайтеся, що компресор відключений від джерела живлення. Виконуйте тільки ті роботи з техобслуговування, які описані в інструкції з експлуатації.

З питання виконання інших профілактичних робіт звертайтеся в авторизовані сервісні центри HYUNDAI. Повний список адрес ви зможете знайти на офіційному сайті:

www.hyundai-direct.com.ua

Зберігання

- Зберігайте пристрій в акуратно складеному стані.
- Місце зберігання повинне бути сухим і недоступним для дітей.

Утилізація



З приладами, акумуляторами та батареями, що вийшли з ладу, не можна поводитись як з побутовими відходами!



Прилад, його упаковка і приладдя виготовлені з матеріалів, що підлягають вторинній переробці, тому їх слід утилізувати відповідним чином.

УМОВИ ГАРАНТІЇ

Повітряні компресори HYUNDAI проходять обов'язкову сертифікацію і відповідають вимогам технічних регламентів для даного типу продукції.

Протягом гарантійного терміну усуваються безкоштовно несправності, що виникли через застосування неякісного матеріалу при виробництві та дефекти збірки, допущені з вини виробника. Гарантія вступає в силу тільки при правильному заповненні гарантійного талона і відрізних купонів. Виріб приймається в ремонт в чистому вигляді, повній комплектності.

Термін служби виробу становить 5 років. Гарантійний термін виробу становить 3 роки.

Інформація про дату виготовлення та серійний номер містяться також в гарантійному талоні.

Гарантійний талон є обов'язковим додатком до цього посібника користувача.

Гарантія не поширюється:

- На механічні пошкодження (тріщини, відколи й т.д.) і пошкодження, викликані впливом агресивних середовищ, попаданням сторонніх предметів всередину виробу і вентиляційні решітки, а також на ушкодження, які настали внаслідок неправильного зберігання (корозія металевих частин);
- На несправності, що виникли внаслідок перевантаження виробу або неправильної експлуатації, застосування виробу не за призначенням, а також при нестабільності параметрів електромережі. Безумовними ознаками перевантаження виробу є оплавлення або зміна кольору деталей внаслідок впливу високої температури, вихід з ладу двох і більше вузлів одночасно, задирки на поверхнях циліндра або поршня, руйнування поршневих кілець, шатунних вкладишів;
- На швидкозношувані частини (вугільні щітки, ремені, гумові ущільнювачі, сальники, амортизатори, пружини зчеплення, свічки запалювання, глушники, форсунки, шків, напрямні ролики, троси, ручні стартери, затискні патрони, цанги, знімні акумулятори, фільтруючі і запобіжні елементи, мастило, змінні пристосування, оснащення, ножі, бури і т.п.);
- На електричні кабелі з механічними і термічними ушкодженнями;
- На виріб, з ознаками зовнішнього втручання або відремонтований поза авторизованим сервісним центром.



Ознаками зовнішнього втручання у виріб поза межами авторизованого сервісного центру є в тому числі заломі шліцьових частин кріпильних елементів.

- На профілактику, обслуговування виробу (чистка, промивка, змащення і т.п), встановлення та налаштування виробу;
- В разі природного зносу виробу (вироблення ресурсу);
- На несправності, що виникли при використанні виробу для потреб, пов'язаних із здійсненням підприємницької діяльності;
- У разі якщо гарантійний талон не заповнено або відсутня печатка (штамп) Продавця;
- При відсутності підпису власника на гарантійному талоні.

МОЖЛИВІ ПРИЧИНИ НЕСПРАВНОСТЕЙ

Несправність	Ймовірна причина	Усунення несправності
Компресор не вмикається	Джерело живлення видає напругу менше 10 В.	Перевірити і замінити (зарядити) джерело живлення.
	Джерело живлення видає струм менше 10 А.	
	Перегорів запобіжник, встановлений в зарядному шнурі живлення.	Замінити запобіжник відповідно до максимального струму споживання
	Перегрівся електродвигун.	Залиште компресор у вимкненому стані близько 20 хвилин. Або зверніться в сервісний центр.
Надмірна вібрація і шум при роботі	Зношений підшипник ексцентрика або вал електродвигуна.	Зверніться в сервісний центр
	Зношений циліндр або поршневі кільця.	
Потік повітря помітно знижений, накачування до високого тиску неможливе	Зношені вихідний клапан або поршневі кільця, шланг.	
	Можливі витoki в місцях з'єднання шланга.	Перевірити місця з'єднання коннектора з золотником шини, шланга і компресора.

Якщо ви не можете усунути неполадку, що виникла, самостійно або її немає в цій таблиці, зверніться в авторизований сервісний центр нашої компанії.



SATURS

Piezīmes	22
Priekšvārds	22
Tehniskā specifikācija	23
Komplektācija	23
Produkta apraksts	24
Vispārējie drošības noteikumi	25
Darbs ar instrumentu	26
Apkope un uzglabāšana	27
Garantijas nosacījumi	28

PIEZĪMES

HYUNDAI produkta sērijas numurs produkta datu plāksnītē satur informāciju par izgatavošanas datumu:

1. Izgatavošanas gads
2. Modeļa nosaukuma pirmais burts
3. Tehniskā informācija
4. Ražošanas mēnesis
5. Sērijas numurs

18TF0500001

1 2 3 4 5

Piemērs: Ražots 2018. gada maijā

PRIEKŠVārds

Pateicamies, ka esat iegādājies HYUNDAI gaisa kompresoru. Šajā rokasgrāmatā ir iekļauti vispārējie kompresora izmantošanas drošības noteikumi un kompresora HY 1540 lietošanas norādījumi.

Visi šajā dokumentā iekļautie dati ietver visu jaunāko informāciju, kāda ir pieejama iespēšanas brīdī. Lūdzam ņemt vērā, ka šajā instrukcijā var nebūt ietvertas dažas ražotāja ieviestas izmaiņas. Tāpat arī attēli un zīmējumi var atšķirties no reālā produkta. Problēmu gadījumā izmantojiet noderīgu informāciju, kas sniegta instrukcijas beigās.

Pirms darba uzsākšanas uzmanīgi izlasiet lietotāja instrukciju. Tas palīdzēs izvairīties no iespējamām traumām un ierīces bojājumiem.

TEHNISKĀ SPECIFIKĀCIJA

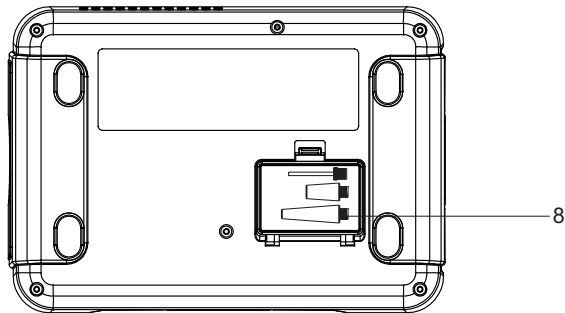
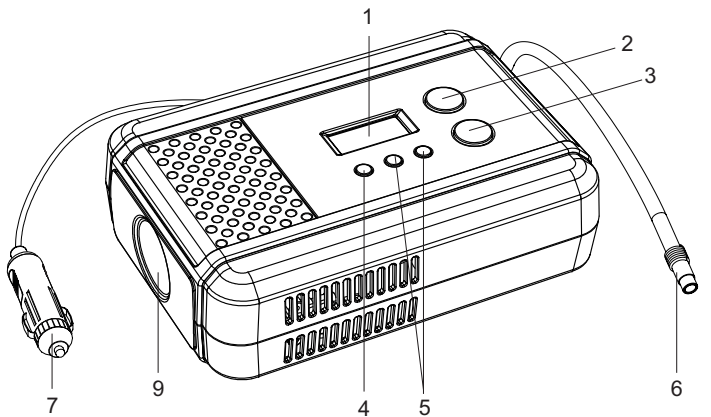
Gaisa kompresors		HY 1540
Maksimālais spiediens	PSI/ATM	120 / 8,2
Maksimālā ražotspēja	l/min	40
Darba spriegums	V	12
Maksimālā darba strāva	A	8
Jauda	V	100
Nepārtrauktas darbības laiks	Min	20
Vada garums	cm	285
Šļūtenes garums	cm	64
Darba temperatūru diapazons	t,C	-30 - +80
Trokšņu līmenis (ja attālums nav mazāks par 1m)	dB	92
Kompresora tips	virzuļu, eļļošana nav nepieciešama	
Automātiskās funkcijas	AUTOSTOP apstāties, kad sasniegs norādīto spiedienu	
Vibrāciju slāpēšanas sistēma	jā	
Radiatoris	lestrādāts korposā	
Monometrs	Digitālais	
Lukturītis	jā	
Uzglabāšanas soma	jā	
Adatu un adapteru komplekts	jā	

KOMPLEKTĀCIJA

Kompresors HY 1540 ir drošs, mūsdienīgs, ērts un vienkāršs lietošanā, tas ir paredzēts automašīnu, motociklu, velosipēdu riepu un piepūšamā sporta inventāra pumpēšanai. Kompresoram ir triecienizturīgs korpuss, tas ir aprīkots ar ciparu manometru un AUTOSTOP funkciju. Šī funkcija nodrošina, kompresora automātisku izslēgšanu, sasniedzot iepriekš iestatīto maksimālo spiedienu. Kompresors saglabā iepriekšējā lietošanas reizē uzstādīto maksimālo spiedienu. Kompresors darbojas to pieslēdzot 12 V kontaktligzdai vai cigarešu aizdedzinātājam.

1. Kompresors 1 gab.
2. Lietotāja rokasgrāmata 1 gab.
3. Garantijas talons 1 gab.
4. Iepakojums 1 gab.

PRODUKTA APRAKSTS



- 1 LCD displejs
- 2 Lukturīša ieslēgšanas/ izslēgšanas poga
- 3 Kompresora ieslēgšanas/ izslēgšanas poga
- 4 Poga mērvienības izvēlei
- 5 Poga spiediena iestatīšanai
- 6 Gaisa šļūtene
- 7 12 V barošanas vada spraudnis
- 8 Uzgaļu komplekts
- 9 Lukturītis

VISPĀRĒJIE DROŠĪBAS NOTEIKUMI

Vispārējās drošības norādes

- Uzmanīgi izlasiet lietotāja rokasgrāmatu pirms tiek uzsākta ierīces ekspluatācija. Ierīces ekspluatācijas noteikumu pārkāpumi var izraisīt elektriskās strāvas triecienu, aizdegšanos un nopietnas traumas.
- Saglabāt lietotāja rokasgrāmatu visā produkta lietošanas laikā.
- Kompresors ir paredzēts automašīnu, motociklu un velosipēdu riepu, piepūšamā sporta inventāra piepumpēšanai. Tas nav paredzēts lielu piepūšamo izstrādājumu, piemēram, piepūšamo gultu, laivu utt., piepumpēšanai.

Šis kompresors nav paredzēts gaisa pūšanai gaisa resiveros, balonos un amortizatoros.



- Neuzglabāt ierīci bērniem brīvi pieejamās vietās! Neatstājiet ierīci nepieskatītu, ja tuvumā atrodas bērni.
- Neatstājiet kompresoru nepieskatītu, ja tas darbojas.
- Nestrādājiet ar kompresoru ilgāk par 20 minūtēm. Ilgstoša funkcionēšana var izraisīt kompresora pārkaršanu un tā sabojāšanu. Pirms atkārtotas lietošanas ļaut kompresoram atdzist vismaz 20 minūtes.
- Nepārsniedziet riepu vai citu izstrādājumu maksimāli pieļaujamo spiedienu, kas norādīts uz automašīnas riepiem vai sporta inventāra.
- Nelietojiet kompresoru ugunsbīstamās zonās, kā arī viegli uzliesmojošu vielu tuvumā.
- Nelietojiet kompresoru mitrās vai slapjās vietās.
- Lietojot kompresoru, izmantojiet tikai tā komplektācijā esošos piederumus.

Elektrodrošība

Šis kompresors ir paredzēts pieslēgšanai tikai 12 V līdzstrāvas avotam. Aizliegts lietot citus elektriskās barošanas avotus. Aizliegts mainīt kompresora konstrukciju.



- Ja Jūsu automašīnas akumulators nav pietiekami uzlādēts, tad automašīnas elektroinstalācijas spriegums var būt nepietiekams, lai kompresors efektīvi funkcionētu. Šādā gadījumā ir ieteicams, strādājot ar kompresoru, ieslēgt automašīnas dzinēju.
- Neiedarbināt automašīnas dzinēju slikti vēdināmās telpās, jo tas var izraisīt saindēšanos ar izplūdes gāzēm!
- Nepārvietot kompresoru, velkot to aiz barošanas vada vai šļūtenes.
- Nepieļaut netīrumu, pelnu un svešķermeņu iekļūšanu cigarešu aizdedzinātāja kontaktligzdā. Svešķermeņi var izraisīt droša elektriskā kontakta pārtraukšanu, pārkarsēt cigarešu aizdedzinātāja kontaktligzdu, kā arī kļūt par automašīnas bojājuma, traumas un ugunsgrēka cēloni.
- Pēc kompresora lietošanas to uzreiz atslēgt no automašīnas elektrotīkla.

DARBS AR INSTRUMENTU

1. Izņemiet kompresoru no uzglabāšanas somas.
2. Iespraudiet barošanas vada kontaktdakšu 12 V kontaktligzdā vai cigarešu aizdedzinātājā.
3. Pievienojiet gaisa šļūtenes savienotāju riepas ventīlim.



Lai piepumpētu bumbas un citu inventāru, izmantojiet komplektā esošos papildus uzgaļus.



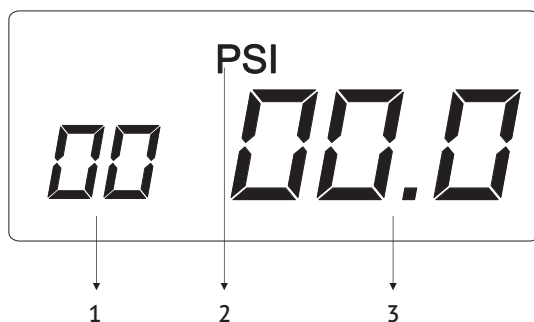
Lai piepumpētu bumbas un citu inventāru, izmantojiet komplektā esošos papildus uzgaļus.

4. Nospiediet kompresora ieslēgšanas pogu, turpiniet pumpēšanu līdz tiek sasniegts vēlamais spiediens. Izslēgt kompresoru ar izslēgšanas pogu.



Nepārsniedz riepu vai citu izstrādājumu ražotāju norādīto spiedienu!

Šis kompresors ir aprīkots ar LCD displeju, kas ļauj jums kontrolēt spiedienu piepūšamajā objektā un iestatīt vēlamo spiedienu, kuru sasniedzot kompresors automātiski izslēgsies.



Kompresors tiek iestatīta ar pogu palīdzību uz paneļa. (Skatīt nodaļā produkta apraksts.)

- 1 Vēlamais spiediens
- 2 Mērvienība
- 3 Faktiskais spiediens

Kompresora darbība, neizmantojot AUTOSTOP funkciju.

- Ja iepriekš iestatīta spiediena ir «0», kompresors darbosies parastajā režīmā – nepārtrauktā gaisa plūsmā no ieslēgšanas brīža līdz tā izslēgšanas brīdim.
- Ja jūs plānojat izmantot kompresoru šajā režīmā, ievietojiet strāvas kontaktdakšu 12 V kontaktligzdā vai cigarešu aizdedzinātājā, pievienojiet gaisa šļūtenes savienotāju riepas ventīlim, ieslēdziet automašīnas dzinēju, ar «+/-» pogām iestatiet spiediena indikatoru uz «0». Nospiediet pogu INFLATOR un sāciet riepas pumpēšanu. Kad sasniegts vēlamais spiediens, izslēdziet kompresoru.

Kompresora darbība, izmantojot AUTOSTOP funkciju.

- Ievietojiet strāvas kontaktdakšu 12 V kontaktlīdzdā vai cigarešu aizdedzinātājā un pievienojiet gaisa šļūtenes savienotāju riepas ventīlim.
 - Izmantojiet pogu UNIT, lai izvēlētos nepieciešamās spiediena vienības.
 - Izmantojot «+/-» pogas iestatiet spiediena indikatorā vēlamo spiedienu, kuru sasniedzot kompresors automātiski atslēgsies.
 - Ņemiet vērā, ka atvienojot kompresora gaisa šļūteni, gaiss nedaudz izplūdis un spiediens ritenī nedaudz samazināsies (aptuveni par 2 PSI). Tātad, piepumpējiet riepu nedaudz vairāk, nekā nepieciešams.
 - Nospiediet pogu INFLATOR un sāciet riepas pumpēšanu. Kad tiks sasniegts iepriekš iestatītais spiediens, kompresors automātiski apstāsies.
5. Izvelciet barošanas vada kontaktdakšu no automašīnas cigarešu aizdedzinātāja kontaktlīdzdas.
 6. Ļaujiet kompresoram atdzist.

Kompresoram ir funkcija saglabāt pēdējo iestatīto spiediena līmeni. Nākamajā izmantošanas reizē kompresors vēlamo spiediena līmeni automātiski iestatis tādu, kādu izmantojāt, pēdējā pumpēšanas reizē.



Darbs ar kompresoru tumsā

Kompresoram ir iebūvēts luksturītis, kurš atvieglo darbu tā izmantošanu tumšajā diennakts laikā. Luksturītis ir divi darbības režīmi:

- *Mirgojošs, kurš raida gaismas signālus;*
- *Darba apgaismojums, redzamības uzlabošanai.*

APKOPE UN UZGLABĀŠANA

Drošai ierīces lietošanai:

- Pēc katras lietošanas reizes notīriet no kompresora netīrumus. Korpusa tīrīšanai izmantojiet mitru drānu vai salveti. Nelietojiet šķīdinātājus vai asus priekšmetus kompresora tīrīšanai.
- Periodiski pārbaudiet vada un gaisa šļūtenes stāvokli, lai tie nebūtu bojāti.

Pirms jebkādu tehnisko apkopju veikšanas pārliedzināties, ka kompresors ir atslēgts no barošanas avota. Veiciet tikai tos tehniskās apkalpošanas darbus, kas aprakstīti ekspluatācijas instrukcijās.

Par citu tehnisko apkopju veikšanu vērsties autorizētā apkalpošanas centrā.

Pilnu adresu sarakstu Jūs varat atrast oficiālajā tīmekļa vietnē:

<http://www.hyundai-direct.eu>

Glabāšana

- Uzglabājiet ierīci uzglabāšanas somā.
- Novietojiet to sausā un bērniem nepieejamā vietā.

Utilizācija



Bojātas ierīces, baterijas un akumulatorus aizliegts izmest kopā ar pārējiem sadzīves atkritumiem!



Ierīces un to iepakojumus, kurus iespējams pārstrādāt, lūdzam, nodot atsevišķai pārstrādei.

GARANTIJAS NOSACĪJUMI

Garantija ir spēkā 36 mēnešus no preces pirkuma datuma, ja precī iegādājusies fiziska persona un precī neizmanto saimnieciskai¹ un profesionālai darbībai². Ja precī ir iegādājusies juridiska persona (iestāde, organizācija, komersants u.c) vai fiziska persona, kura precī izmanto saimnieciskai vai profesionālai darbībai, tad garantija ir spēkā 12 mēnešus no preces pirkuma datuma, ja klients ir ievērojis preces lietošanas instrukciju.

Garantijas periods tiek pagarināts par laika periodu, kurā prece ir atradusies servisā garantijas apkalpošanas veikšanai, jo apliecina ieraksts garantijas talonā.

Garantija neattiecas uz:

- ja ierīces sagatavošanā darbam un ekspluatācijā nav ievērots kāds no ierīces lietošanas instrukcijā ietvertajiem noteikumiem;
- ja notikusi iejaukšanās ierīces darbībā (nesankcionēts remonts), atvērts preces korpuss vai izjauktas produkta detaļas, mehānismi u.tml., kas ierīces ikdienas ekspluatācijā nav nepieciešams un to veikusi persona, kura nav oficiālā servisa pārstāvis;
- ierīces defekta vai bojājuma cēlonis ir preces neatbilstoša kopšana vai produkts bijis pakļauts ārējās vides agresīvai ietekmei;
- ja ierīce izmantota tai neparedzētiem darba mērķiem;
- ja ierīces izmantošanai pielietoti nepareizi darba paņēmieni;
- ja ierīce izmantota pēc defekta atklāšanas;
- ierīce ir pārslogota;
- ierīci izmantojusi persona bez nepieciešamām iemaņām;
- ja instrumenti tiek piegādāti daļēji vai pilnīgi izjauktā veidā;
- ja ierīce nodota nepilnā komplektācijā un bez iepakojuma.

Garantijas remontā neietilpst:

- Preces dabīgais nolietojums;

¹ Saimnieciskā darbība ir jeb kura sistemātiska, patstāvīga darbība par atbildību.

² Profesionālā darbība ir darbība, kuras veikšanai ir nepieciešama noteikta izglītība vai profesionālā kvalifikācija un kuru persona par atbildību vai bez tās veic citai personai (ne savā saimniecībā).

- Fiziski bojātu rezerves detaļu nomainīšana;
- Preces tehniskā apkope;
- Preces tīrīšana.

Tām detaļām, kuras lietošanas gaitā ir pakļautas dilšanai, kurām veidojas dabisks nodilums lietošanas rezultātā, dabiskā nodiluma detaļas netiek mainītas bez maksas.

Tāpat bez maksas netiek mainītas ātri dilstošas detaļas³.

Ieteikums:

Noteikti saglabājiet pirkšanas dokumentu, lietošanas instrukciju un tehnisko talonu.

Parbaudiet, lai pirkšanas dokumentā būtu korekti atzīmēts ierīces modelis un sērijas numurs!

Ierīces remonta pieteikums

Lai veiktu HYUNDAI Power Products ierīces remontu pēc iespējas operatīvāk, iesakam to nogādāt uz to tirdzniecības vietu, kurā tas tika iegādāts. Obligāti līdzī jāpaņem nepieciešamie dokumenti (čeks, garantijas talons). Attiecīgās tirdzniecības vietas personāls nodrošinās operatīvu ierīces piegādi uz HYUNDAI Power Products autorizēto servisa centru, kurā tiks veikti nepieciešamie ierīces remonta darbi.

³ Ātri dilstošas detaļas: ogļu suku, rokas zāģu ķēdes, ēveļu asmeņi, instrumentu gumijas apvalki, sledžu aizsargi, utt. Nododot precī garantijas remonta veikšanai, precei jābūt tīrai. Par papildus darbu veikšanu, kura neietilpst garantijas remontā, bet ir nepieciešami, klientam ir jāapmaksā priekšapmaksas veidā.

TURINYS

1. Pastabos	30
2. Įvadas	30
3. Techninės charakteristikos	31
4. Gaminio aprašas ir sudėtis	31
5. Bendras vaizdas ir gaminio sudėtinės dalys	32
6. Informacija apie saugumą	33
7. Darbas su įrenginiu	34
8. Techninis aptarnavimas	35
9. Garantijos sąlygos	36

PASTABOS

HYUNDAI gaminio serijos numeryje, kuris nurodytas lentelėje ant gaminio, pateikta informacija apie jo pagaminimo datą:

1. Pagaminimo metai
2. Pirma modelio pavadinimo raidė
3. Techninė informacija
4. Pagaminimo mėnuo
5. Serijos numeris

18TF0500001

1 2 3 4 5

Numerio iššifravimas: pagaminta 2018 metų birželio mėn.

ĮVADAS

Dėkojame Jums, kad įsigijote oro kompresorių HYUNDAI.

Šiame žinyne yra pateiktas techninio saugumo aprašymas ir oro kompresoriaus HYUNDAI HY 1540 aptarnavimo ir naudojimo procedūros.

Visi Vartotojo žinyne pateikti duomenys atspindi naujausią informaciją, kuri buvo prieinama iki spaudos dienos. Prašome atkreipti dėmesį į tai, kad kai kurie gamintojo įtraukti pakeitimai gali būti nenurodyti šiame žinyne. Be to, nuotraukos ir brėžiniai gali skirtis nuo tikro gaminio. Iškilus problemoms pasinaudokite naudinga informacija, kuri pateiktą žinyno pabaigoje.

Prieš pradėdant darbą su gaminiu, būtina atidžiai perskaityti vartotojo žinyną. Tai padės išvengti galimų traumų ir kompresoriaus pažeidimų.

TECHNINĖS CHARAKTERISTIKOS

Oro kompresorius		HY 1540
Maksimalus slėgis	PSI/ATM	120 / 8,2
Maksimalus našumas	l/min	40
Darbinė įtampa	V	12
Maksimali garbinė srovė	A	8
Galingumas	V	100
Nepertraukiamo darbo laikas	Min	20
Laido ilgis	cm	285
Žarnos ilgis	cm	64
Darbinių temperatūrų diapazonas	t,°C	-30 - +80
Triukšmo lygis (ne mažiau nei 1 m atstumu)	dB	92
Kompresoriaus tipas	stūmoklinis, nereikia sutepti	
Automatinės funkcijos	AUTOSTOP sustojimas pasiekus nustatytą slėgį	
Vibracijos slopinimo sistema	yra	
Radiatorius	įdiegtas korpuse	
Manometras	skaitmeninis	
Prožektorius	yra	
Laidų ir aksesuarų laikymas	numatytas	
Papildomų pereinamųjų adatų rinkinys	yra	

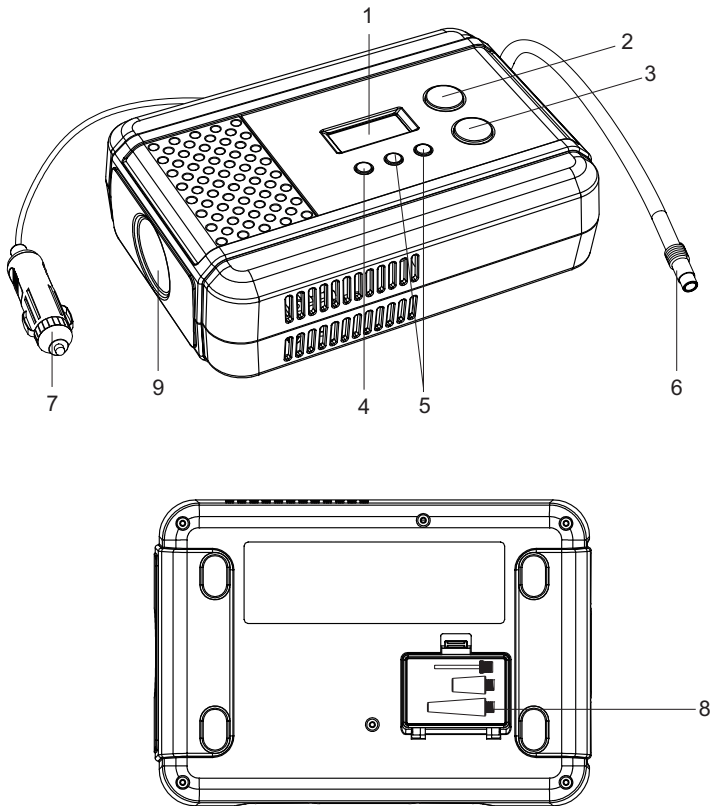
GAMINIO APRAŠAS IR SUDĖTIS

Kompresorius HYUNDAI HY 1540 atspariame smūgiams korpuse yra skirtas automobilių, motociklų, dviračių ir sporto inventoriaus padangų pripūtimui. Patikimas, šiuolaikinis, patogus ir paprastas naudoti įrenginys. Yra funkcija AUTOSTOP.

Skaitmeninis manometras rodo slėgį kompresoriaus žarnoje, o kompresorių galima užprogramuoti sustabdymui pasiekus nustatytą slėgio lygį. Šis modelis veikia nuo cigarečių degiklio lizdo su 12V įtampa. Kompresoriuje yra paskutinio nustatyto slėgio atminties funkcija.

- 1. Kompresorius 1 шт.
- 2. Naudotojo žinynas 1 шт.
- 3. Garantijos talonas 1 шт.
- 4. Pakuotė 1 шт.

BENDRAS KOMPRESORIAUS VAIZDAS IR SUDĖTINĖS DALYS



- 1 SK – ekranas
- 2 Prožektoriaus įjungimo / išjungimo mygtukas
- 3 Kompresoriaus įjungimo / išjungimo mygtukas
- 4 Matavimo vienetų pasirinkimo mygtukas
- 5 Nurodyto slėgio nustatymo mygtukas
- 6 Sujungimo lizdas
- 7 Maitinimo laido antgalis
- 8 Antgalių rinkinys
- 9 Prožektorius

INFORMACIJA APIE SAUGUMĄ

Bendri saugumo technikos nurodymai

- Prieš pradėdami naudoti įrenginį atidžiai perskaitykite instrukciją.
- Įrenginio naudojimo taisyklių pažeidimas gali sukelti elektros srovės smūgį, gaisrą ir sunkias traumas.
- Išsaugokite šią instrukciją tolesniam naudojimui.
- Kompresorius skirtas automobilių, motociklų, dviračių ir sporto inventoriaus padangų pripūtimui. Jis netinka didelių pripučiamųjų gaminių pripūtimui: pripučiamųjų lovų, valčių ir t.t. Draudžiama naudoti kompresorių ne pagal paskirtį.

Šis kompresorius netinka oro pūtimui į oro resiverius, balionus ir amortizatorius.



- Saugoti nuo vaikų! Nepalikite įrenginio be priežiūros, jei arti yra vaikai.
- Nepalikite veikiančio kompresoriaus be priežiūros.
- Nenaudokite kompresoriaus ilgiau nei 20 minučių. Ilgalaikis veikimas gali perkaitinti kompresorių ir įvykti gedimas. Prieš pakartotiną naudojimą leiskite kompresoriui atvėsti ne trumpiau nei 20 minučių.
- Neviršykite maksimalaus slėgio padangoje ar kituose gaminiuose, kuris būna nurodytas ant automobilio padangos arba ant sporto inventoriaus.
- Nenaudokite kompresoriaus gaisro kilimo rizikos zonose, arti lengvai užsiliepsnojančių medžiagų.
- Nenaudokite kompresoriaus šlapiose arba drėgnose patalpose.
- Naudokite kompresorių tik su sudėtyje esančiais aksesuarais.

Elektros saugumas

Šis kompresorius skirtas dirbti tik iš pastovios srovės 12V šaltinio. Nenaudokite jokių kitų elektros maitinimo šaltinių, nekeiskite kompresoriaus konstrukcijos.



- Jei jūsų automobilio akumulatoriaus baterija įkrauta nepilnai, automobilio elektros įtampa gali būti nepakankama efektyviam kompresoriaus veikimui. Tokiu atveju rekomenduojame naudoti kompresorių išjungus automobilio variklį.
- Nejunkite automobilio variklio blogai vėdinamoje patalpoje, tai gali sukelti apsinuodijimą išmetamosiomis dujomis!
- Nekilnokite kompresoriaus paėmę už maitinimo laido arba oro žarnos.
- Venkite purvo, pelenų ir kitų daiktų patekimo į cigarečių uždegimo lizdą. Pašaliniai daiktai gali tapti tinkamo elektros kontakto pažeidimo priežastimi, sukelti cigarečių uždegimo lizdo perkaitimą ir tapti automobilio gedimo, traumų ir gaisro priežastimi.
- Užbaigus darbą su kompresoriumi iškart jį išjunkite iš automobilio tinklo.

DARBA SU ĮRENGINIU

1. Išimkite kompresorių iš krepšio.
2. Įjunkite maitinimo laido rozetę į automobilio 12V cigarečių uždegimo lizdą.
3. Prijunkite oro žarnos antgalį prie padangos ventilio.



Kamuolių ir kito sporto inventoriaus pripūtimui naudokite komplekte esančius antgalius.



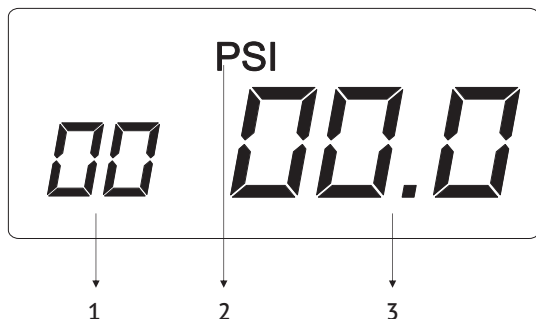
Draudžiama naudoti antgalius ir aksesuarus, kurie neįeina į šio kompresoriaus sudėtį.

4. Paspauskite kompresoriaus įjungimo mygtuką, tęskite pūtimą kol pasieksite reikalingą slėgį. Išjunkite kompresorių mygtuku «įjungti / išjungti».



Neviršykite padangų ar kitų gaminių gamintojo rekomenduoto slėgio!

Šis kompresoriaus modelis turi SK – ekraną. Jis leidžia kontroliuoti esamą slėgį pučiamame gaminyje, nustatyti pageidaujimą slėgį, kurį pasiekus kompresorius automatiškai išsijungs. Kompresorius programuojamas gaminio skydelyje esančių mygtukų pagalba.



- | | |
|---|----------------------|
| 1 | 1. Nustatytas slėgis |
| 2 | 2. Matavimo vienetai |
| 3 | 3. Faktinis slėgis |

Kompresoriaus darbas nenaudojant AUTOSTOP funkcijos.

- Jei nustatyto slėgio indikatoriuje rodomas žymėjimas «0», kompresorius veiks įprastu režimu – nenutraukiamas pūtimas nuo įjungimo momento iki išjungimo.
- Jei Jūs norite naudoti kompresorių tokiu režimu, prijunkite laido rozetę prie automobilio cigarečių uždegimo lizdo, žarną prie padangos ventilio, įjunkite automobilio variklį, nustatyto slėgio indikatoriuje mygtukais «+/-» nustatykite žymėjimą «0». Paspauskite mygtuką INFLATOR ir pradėkite pūsti padangą. Pasiekę reikalingą slėgį išjunkite kompresorių.

Kompresoriaus darbas naudojant AUTOSTOP funkcijas.

- Prijunkite laido rozetę prie automobilio cigarečių uždegimo lizdo, žarną prie padangos ventilio, įjunkite automobilio variklį.
 - Mygtuku UNIT pasirinkite jums reikalingus slėgio matavimo vienetus.
 - Nustatyto slėgio indikatoriuje mygtukais «+/-» nustatykite slėgio lygį, kurį jūs norite pasiekti automobilio padangoje.
 - (Atkreipkite dėmesį į tai, kad atjungiant kompresoriaus žarną nuo padangos ventilio, nedidelė dalis oro bus prarasta, slėgis padangoje nežymiai sumažės (maždaug 2 PSI). Todėl pripūskite į padangą truputį daugiau oro, nei norite pasiekti.
 - Paspauskite mygtuką INFLATOR ir pradėkite pūsti padangą. Pasiekus Jūsų nustatytą slėgį kompresorius išsijungs automatiškai.
5. Išjunkite maitinimo laidą iš automobilio cigarečių uždegimo lizdo.
 6. Leiskite kompresoriui atvėsti.

Kompresorius turi paskutinio nustatyto slėgio lygio atminties funkciją. Sekantį kartą įjungus bus nustatyta tas pats slėgio lygis, kurį Jūs nustatėte paskutinio naudojimo metu.



Darbas su kompresoriumi tamsiu paros metu

Patogiam darbui tamsiu paros metu kompresoriuje yra įdiegtas prožektorius. Numatyti du jo darbo režimai:

- Mirkčiojanti šviesa avarinei signalizacijai.
- Darbinis apšvietimas geram matymui tamsoje.

TECHNINIS ĮRENGINIO APTARNAVIMAS

Tinkamam įrenginio veikimui

- Po kiekvieno naudojimo nuvalykite nuo kompresoriaus purvą. Korpuso valymui naudokite drėgną servetėlę. Nenaudokite skiediklių ar aštrių daiktų.
- Periodiškai tikrinkite laido, žarnos ištisumą, ar jie nėra pažeisti.

Prieš pradėdami bet kokius techninio aptarnavimo darbus, įsitikinkite, kad kompresorius yra išjungtas iš maitinimo šaltinio. Vykdykite tik tokius techninio aptarnavimo darbus, kurie aprašyti naudojimo instrukcijoje.

Kitų profilaktinių darbų vykdymo klausimais kreipkitės į autorizuotus HYUNDAI aptarnavimo centrus. Pilną adresų sąrašą rasite oficialioje svetainėje:

www.hyundai-direct.eu

GARANTINIS LAIKOTARPIS

Garantija galioja nuo prekės pirkimo momento tuo atveju, kai ji nupirkta fizinio asmens, nenaudojančio prekės profesinei veiklai vykdyti:

garantija elektros įrankiams – 36 mėnesiai po įsigijimo dienos, jeigu įsigijęs įrankį fizinis asmuo nenaudoja prekės komercinei* arba profesinei** veikloms vykdyti;

garantija sodo įrankiams ir jėgos įrangai – 24 mėnesiai po įsigijimo dienos, jeigu įsigijęs įrankį fizinis asmuo nenaudoja prekės komercinei* arba profesinei** veikloms vykdyti;

garantija rankinių įrankių komplektams – 60 mėnesiai po įsigijimo dienos, jeigu įsigijęs įrankį fizinis asmuo nenaudoja prekės komercinei* arba profesinei** veikloms vykdyti.

Jeigu prekė perkama juridinio asmens (įstaigos, organizacijos, verslininko ir kt.) arba fizinio asmens, kurie naudoja įrankį komercinei arba profesinei veikloms vykdyti, garantija galioja 12 mėnesių po įsigijimo dienos, su sąlyga, kad pirkėjas laikosi visų nurodymų dėl produkto eksploataavimo.

Garantija automatiškai pratęsiama laikui, kurį produktas išbūna centre garantinės priežiūros atlikimo metu; įrašai apie tai įrašomas į garantinės priežiūros taloną.

Profesinė veikla – veikla už atlygį, reikalaujanti atitinkamo profesinio išsilavinimo.

- Komerčinė veikla – bet kokia sistemingai vykdoma veikla už atlygį.
- Profesionali veikla – veikla, kuriai užsiimti būtinas tam tikras išsilavinimas arba profesinė kvalifikacija; veikla vykdoma kitų asmenų naudai už atlygį (ne savo ūkyje).

Garantija netaikoma:

- Jeigu prietaiso paruošimo darbui metu arba jo naudojimo metu nebuvo laikomasi naudojimo instrukcijos reikalavimų;
- Jeigu buvo nustatytas kišimosi į prietaiso darbo procesą atvejis (neleistinas remontas), jeigu buvo atidarytas prietaiso korpusas arba išrinktos prietaiso dalys, mechanizmai ir kt., kai to nereikalauja prietaiso naudojimas įprastomis sąlygomis bei toks kišimasis buvo inicijuotas kito, nei oficialaus techninės priežiūros centro darbuotojo;
- Jeigu defektą arba pažeidimą sukėlė netinkama produkto priežiūra arba naudojimas agresyvioje aplinkoje;
- Jeigu prietaisas buvo naudojamas ne pagal paskirtį;
- Jeigu prietaisas naudojamo būdai neatitiko nustatytų;
- Jeigu prietaisas buvo naudojamas po defekto nustatymo;
- Jeigu prietaisas buvo perkrautas;
- Jeigu prietaisas buvo naudojamas asmens, neturinčio pakankamai įgūdžių;
- Jeigu prietaisai yra atvežami dalinai arba visiškai išmontuoti;
- Jeigu centrui perduodamas prietaiso komplektas yra nepilnas arba be pakuotės.

Centras teikia šias garantinio remonto paslaugas:

- - Akumuliatorių keitimas;
- - Natūralaus produktų susidėvėjimo šalinimas;
- - Fiziškai pažeistų atsarginių dalių keitimas;
- - Techninė produktų priežiūra;
- - Produktų valymas.



Natūraliai susidėvinčios naudojimo metų dalys keičiamos tik atlygintinai. Taip pat nemokamai nekeičiame greitai susidėvinčių dalių.

Prie greitai susidėvinčių dalių priskiriama: kampiniai šepėčiai, rankinių pjūklų grandinės, guminiai instrumentų gaubtai, jungiklių gaubtai ir kt. Garantiniam remontui atlikti priimami tik švarios prekės. Papildomų būtinų darbų, kurie neįeina į garantinio remonto apimtį, atlikimas apmokamas kliento iš anksto.

Defektų nustatymas:

Neveikiančio HYUNDAI produkto defektų nustatymas atliekamas nemokamai oficialiame „Hyundai“ techninės priežiūros centre. Nemokamo defektų nustatymo laiko trukmė – 12 mėnesių po įsigijimo. Nemokamas defektų nustatymas atliekamas pateikus produkto pirkimą patvirtinantį dokumentą.

Rekomendacijos:

Būtinai išsaugokite produkto pirkimą patvirtinantį dokumentą, produkto naudojimo instrukciją ir techninį taloną.

Įsitikinkite, kad produkto pirkimą patvirtinančiame dokumente teisingai nurodytas produkto modelis ir jo serijinis numeris!

HYUNDAI prietaisų remonto atlikimo užsakymas

Norėdami atlikti HYUNDAI produkto remontą kuo skubiau rekomenduojame atvežti jį į jo pardavimo vietą. Būtinai pasiimkite visus reikiamus dokumentus (čekį, garantinį taloną). Pardavimo vietos darbuotojai užtikrins greitą prekės atvežimą į oficialų HYUNDAI techninės priežiūros centrą, kur bus atlikti visi būtini prietaiso remonto darbai.

SISUKORD

1. Märkused	38
2. Eessõna	38
3. Tehnilised omadused	39
4. Seadme kirjeldus ja kompleksus	39
6. Kompresori üldvaade ja koostisosad	40
7. Ohutusinfo	41
8. Töö seadmega	42
9. Seadme tehniline hooldus	43
10. Garantiitingimused	44

MÄRKUSED

Seadme HYUNDAI sildil asuv seerianumber sisaldab infot toote kohta:

1. Valmistamisaasta
2. Mudeli nimetuse esimene täht
3. Tehniline info
4. Valmistamiskuu
5. Seerianumber

18TF0500001

1	2	3	4			5			

Näide: valmistatud 2018. aasta juunis.

EESSÕNA

Täname teid õhukompressori HYUNDAI soetamise eest.

Käesolev juhend sisaldab ohutustehnika eeskirjade kirjeldust õhukompressori HYUNDAI HY 1540 kasutamiseks ning teenindus- ja kasutusprotseduure.

Kasutusjuhendis sisaldavad andmed kõige viimast avaldamise hetkel saadaolevat infot. Palume pöörata tähelepanu sellele, et mõned tootja poolt tehtud muudatused võivad käesolevas juhendis olla kajastamata. Samuti võivad kujutised ja joonised reaalsest tootest erineda. Probleemide korral kasutage juhendi lõpus olevat kasulikku infot.

Enne seadmega töötamist tuleb kasutusjuhend hoolikalt läbi lugeda. See aitab vältida võimalikke trauma-
sid ja kompressori vigastamist.

TEHNILISED OMADUSED

Воздушный компрессор		HY 1540
Максимальное давление	PSI/ATM	120 / 8,2
Максимальная производительность	l/min	40
Рабочее напряжение	V	12
Максимальный рабочий ток	A	8
Мощность	W	100
Время непрерывной работы	min	20
Длина провода	cm	285
Длина шланга	cm	64
Диапазон рабочих температур	t°C	-30 - +80
Уровень шума (расстояние не менее 1 метра)	dB	92
Тип компрессора	kolbkompressor, ei vaja määrimist	
Автоматические функции	AUTOSTOP – seiskumine pärast määratud rõhu saavutamist	
Система гашения вибрации	on	
Радиатор	integreeritud korpusesse	
Манометр	digitaalne	
Фонарь	on	
Хранение проводов и аксессуаров	ette nähtud	
Набор дополнительных игл-переходников	on	

SEADME KIRJELDUS JA KOMPLEKTUS

Löögikindlas korpuses kompressor HYUNDAI HY 1540 on mõeldud auto-, mootorratta- ja jalgrattakumide ning täispuhutava spordiinventari täispumpamiseks. Töökindel, mugav ja lihtsalt kasutatav seade, mis on varustatud AUTOSTOP funktsiooniga.

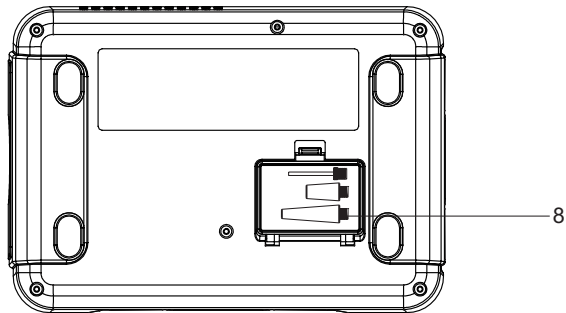
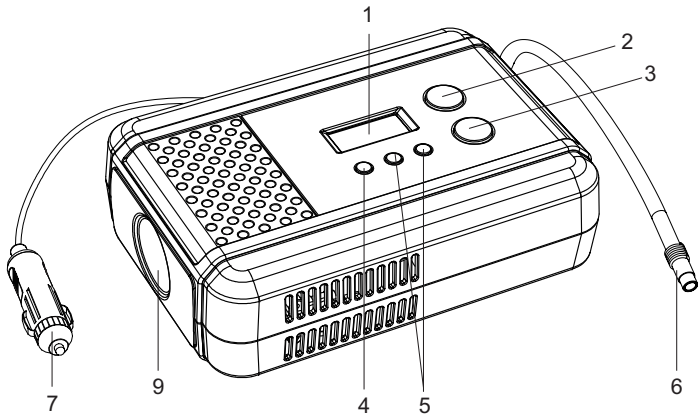
Digitaalne manomeeter näitab rõhku kompressori voolikus, mikroprotsessori saab programmeerida kompressori peatumiseks määratud rõhu saavutamisel. Käesolev mudel töötab auto sigaretiüütaja pesast pingega 12 V.

Kompressoril on viimase määratud rõhutaseme mälu funktsioon.

Komplektis on:

1. Kompressor.....1 tk
2. Kasutusjuhend1 tk
3. Garantiitunnistus1 tk
4. Pakend1 tk

KOMPRESSORI ÜLDVAADE JA KOOSTISOSAD



- 1 Vedelkristallnäidik
- 2 Lambi sisse- ja väljalülitusnupp
- 3 Kompressori sisse- ja väljalülitusnupp
- 4 Mootühikute valikunupp
- 5 5 Määratud rõhu seadistusnupp
- 6 Ühenduskonnektor
- 7 Toitejuhtme pistmik
- 8 Otsikute komplekt
- 9 Lamp

OHUTUSINFO

Üldised ohutustehnika juhised

- Enne seadme kasutamist uurige tähelepanelikult kasutusjuhendit.
- Seadme kasutuseeskirjade rikkumine võib põhjustada vigastusi elektrilöögi tagajärjel, süttimist ja tõsiseid traumasid.
- Säilitage käesolev juhend edaspidiseks kasutamiseks.
- Kompessor on mõeldud auto-, mootorratta- ja jalgrattakumide ning täispuhutava spordiinventari täispuhumiseks. Kompessor ei ole mõeldud suurte täispuhutavate toodete nagu täispuhutavate voodite, paatide jms täispuhumiseks. Keelatud on kompressori kasutamine muul otstarbel.

Käesolev kompressor ei ole ette nähtud õhu sissepuhumiseks paakidesse, balloonidesse ja amortisaatoritesse.



- Hoida laste eest! Ärge jätke seadet laste juuresolekul järelevalveta.
- Ärge jätke töötavat kompressorit ilma tähelepanuta.
- Ärge kasutage kompressorit järjest üle 20 minuti. Pikem tööaeg võib põhjustada kompressori ülekuumenemist ja selle rikkiminekut. Enne korduvat kasutamist laske kompressoril vähemalt 20 minutit jahtuda.
- Ärge ületage rehvides või teistes esemetes maksimaalset rõhku, mis on tavaliselt näidatud auto väliskummil või spordiinventaril.
- Ärge kasutage kompressorit tuleohtlikel aladel või kergestisüttivate ainete läheduses.
- Ärge kasutage kompressorit niisketes või märgades kohtades.
- Kasutage kompressorit ainult koos selle juurde kuuluvate tarvikutega.

Elektriohutus

Käesolev kompressor on ette nähtud tööks ainult alalisvooluallikast 12 V. Ärge kasutage mingeid muid elektritoiteallikaid ning ärge muutke kompressori konstruktsiooni.



- Kui auto aku pole piisavalt laetud, võib pinge pardavõrgus olla mittepiisav kompressori tõhusaks tööks. Sellisel juhul on soovitatav kasutada kompressorit sisse lülitatud automootoriga.
- Ärge käivitage auto mootorit halva ventilatsiooniga ruumis, see võib põhjustada mürgitust heitgaaside tõttu!
- Ärge teisaldage kompressorit toitejuhtmest või õhuvoolikust.
- Vältige mustuse, tuha või muude esemete sattumist auto sigaretisüütaja pesasse.
- Kõrvalised esemed võivad põhjustada kindla elektrikontakti rikkumist või sigaretisüütaja pesa ülekuumenemist, mis võib tekitada nii auto kahjustumise, trauma kui tulekahju.
- Pärast kompressori kasutamist lülitage see kohe parda vooluvõrgust välja.

TÖÖ SEADMEGA

1. Võtke kompressor kotist välja.
2. Sisestage toitejuhtme pistmik auto sigaretisüütaja pesa 12 V.
3. Ühendage õhuvooliku konnektor rehvi sulguriga.



Pallide ja muu spordinventari täispumpamiseks kasutage juurdelisatud otsikuid.



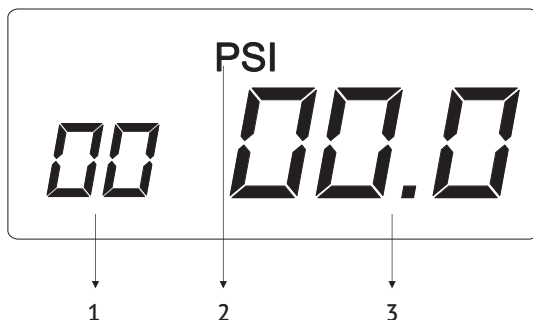
Keelatud on kasutada käesoleva kompressori komplekti mittekuuluvaid otsikuid ja muid tarvikuid.

4. Vajutage kompressori sisselülitusnupu ja jätkake pumpamist soovitud rõhu saavutamiseni. Lülitage kompressor välja «sisse-/väljalülitus-» nupu abil.



Ärge ületage rehvi või muu eseme tootja poolt soovivat rõhku!

Käesolev kompressori mudel on varustatud vedelkristallnäidikuga. See võimaldab kontrollida jooksvat rõhku täispumpatavas esemes, määrata soovitud rõhku, mille saavutamisel kompressor lülitub automaatselt välja.



Kompressorit saab programmeerida seadme paneelil asuvate nuppude abil.

- | | |
|---|---------------|
| 1 | Määratud rõhk |
| 2 | Möötühikud |
| 3 | Tegelik rõhk |

Kompressori töö ilma AUTOSTOP funktsiooni kasutamata.

- Kui määratud rõhu näidikul kuvatakse väärtus „0“, siis kompressor töötab tavarežiimil – katkematu pumpamine sisselülitamise hetkest kuni väljalülitumiseni.
- Kui kavatsete kasutada kompressorit sellel režiimil, ühendage pistik auto sigaretisüütaja pesaga, voolik rehvi sulguriga, käivitage auto mootor, määrake nuppudega „+/-“, ja määratud rõhu näitajal väärtus „0“. Vajutage nuppu INFLATOR ja alustage rehvi täispumpamist. Soovitud rõhu saavutamisel lülitage kompressor välja.

Kompressori töö ilma AUTOSTOP funktsiooni kasutamata.

- Kui määratud rõhu näidikul kuvatakse väärtus „0“, siis kompressor töötab tavarežiimil – katkematu pumpamine sisselülitamise hetkest kuni väljalülitumiseni.
- Kui kavatsete kasutada kompressorit sellel režiimil, ühendage pistik auto sigaretisüütaja pesaga, voolik rehvi sulguriga, käivitage auto mootor, määrake nuppudega „+/-“, ja määratud rõhu näitajal väärtus „0“. Vajutage nuppu INFLATOR ja alustage rehvi täispumpamist. Soovitud rõhu saavutamisel lülitage kompressor välja.

Kompressori töö AUTOSTOP funktsiooni kasutamisega.

- Ühendage pistik auto sigaretisüütaja peaga, voolik rehvi sulguriga ja käivitage auto mootor.
 - Valige nupu UNIT abil vajalikud rõhu seadistused.
 - Valige nuppude „+/-“, abil määratud rõhu näidikul rõhu väärtus, mida soovite auto rehvisse saada.
 - (Arvestage, et kompressori vooliku lahti ühendamisel rehvi sulgurist läheb teatud osa rõhust kaduma ja rõhk rehvis väheneb veidi (umbes 2 PSI võrra).
 - Seepärast pumbake rehvi rõhk veidi suuremaks sellest, mida soovite lõpuks saada.)
 - Vajutage nuppu INFLATOR ja alustage rehvi täispumpamist. Teie poolt määratud rõhu saavutamisel seiskub kompressor automaatselt.
5. Võtke juhtme pistmik auto sigaretisüütaja pesast välja.
 6. Laske kompressoril jahtuda.

Kompressoril on viimase määratud rõhutaseme mälu funktsioon. Järgmisel kasutuskorral seadistub sama rõhk, mis oli määratud eelmise täispumpamise korral.



Töö kompressoriga pimedal ajal

Pimedal ajal mugavaks kasutamiseks on kompressoril sisse ehitatud lamp. Ette on nähtud kaks töörežiimi:

- Vilkvu avarisignalisatsiooni valgus
- Töövalgus hea nähtavuse tagamiseks pimedal ajal

SEADME TEHNILINE HOOLDUS

Seadme töökindluse tagamiseks

- Peale iga kasutuskorda eemaldage kompressorilt mustus. Korpuse puhastamiseks kasutage niisket salvrätti. Ärge kasutage lahusteid ega teravaid esemeid.
- Kontrollige perioodiliselt kaabli ja vooliku terviklikkust ja töökindlust ning vigastuste olemasolu.

Ärge pange akukruvikeeraja olmejäätmete hulka! Kasutuselt kõrvaldatav mootor-pump, lisatarvikuid ja pakend tuleb üle anda keskkonnasäästlikku jäätmekäitlusesse ja ümbertöötlusele.



Enne mis tahes hooldustööde tegemist veenduge, et kompressor on toiteallikast lahti ühendatud. Tehke ainult neid tehnohooldustöid, mida on kirjeldatud kasutusjuhendis.

Muude profülaktiliste tööde teostamise küsimuses pöörduge HYUNDAI volitatud teeninduskeskustesse. Täieliku aadresside nimekirja leiate ametlikul saidil:

GARANTIITINGIMUSED

HYUNDAI kohustub kõrvaldama defekte, mida oleme kinnitanud ja tunnistanud vastavateks garantiitingimustele, teostades tasuta remonti või seadme vahetust. Väljavahetatud instrumendid või nende osad jäävad HYUNDAI omandisse.

Garantiiperiood

Garantii kehtib alates toote soetamise hetkest, kui selle on ostnud füüsiline isik ja toodet ei kasutata professionaalseks tegevuseks:

36 kuud elektriinstrumentide puhul alates ostukuupäevast, kui toote on soetanud füüsiline isik ning toodet ei kasutata majanduslikuks* ega professionaalseks** tegevuseks;

Kui toote on soetanud juriidiline isik (asutus, organisatsioon, ettevõtja jt) või füüsiline isik, kes kasutab toodet majanduslikuks või professionaalseks tegevuseks, siis garantii kehtib 12 kuud alates toote ostukuupäevast, kui klient on järginud toote kasutusjuhendit.

Garantiiperioodi pikendatakse aja võrra, mil toode on asunud teeninduses garantiihoolduse teostamiseks, mida kinnitab garantiitalongis tehtud märkus.

Professionaalne tegevus – selleks on vajalik vastav erialane haridus ning tööd teostatakse tasu eest

* Majandustegevus on mistahes süstemaatiline, iseseisev tegevus tasu eest

** Professionaalne tegevus on tegevus, mille teostamiseks on vajalik kindel haridus või erialane kvalifikatsioon ning mida isik teostab tasu eest või tasuta teise isiku heaks (mitte omas majapidamises)

Garantii ei kehti

- kui seadme ettevalmisamisel tööks või kasutamise ajal ei ole järgitud mõnda seadme kasutusjuhendi reeglite;
- kui on teostatud lubamatut remonti, on avatud toote korpus või on lahti võetud toote osad, mehhanismid jne, mis ei ole vajalik seadme igapäevasel kasutamisel ning seda on teostanud isik, kes ei ole ametliku teeninduse esindaja;
- seadme defekti või kahjustuse põhjus on toote mittevastav hooldus või toodet on mõjutanud agressiivsed välistingimused;
- kui seadet on kasutatud mitte ettenähtud otstarbeks;
- kui seadme kasutamiseks on kasutatud valed töövõtted;
- kui seadet on kasutatud pärast defekti avastamist;
- kui seade on ülekoormatud;
- kui seadet on kasutanud isik, kellel puuduvad vajalikud oskused;
- kui seade on toodud osaliselt või täielikult lahtivõetuna;
- kui seade antakse üle mitte kompleksena ja ilma pakendita.

Garantiiremonti ei kuulu:

- Aku vahetus;
- Seadme loomulik kulumine;
- Füüsiliselt kahjustatud varuosade vahetus;
- Toote tehniline hooldus;
- Toote puhastamine.

Osad, mis on kasutamise ajal allutatud kulumisele ja millel tekib loomulik kulumine, tasuta ei vahetata.

Samuti tasuta ei vahetata kiirelt kuluvaid osi.

Kiirelt kuluvad osad: sõeharjad, käsisaed ketid, hõõvliterad, seadmete kummist katted, lülitite kaitsmed jms.

Üleandmisel garantiiremonti peab seade olema puhas. Lisatööde teostamise eest, mis ei kuulu garantiiremonti juurde, kuid on vajalikud, peab klient tasuma ettemaksuna.

Defektide avastamine:

HYUNDAI volitatud teeninduses teostatakse HYUNDAI toodetele defektide avastamine tasuta 12 kuu jooksul alates ostukuupäevast.

Defektide avastamine teostatakse tasuta vaid ostudokumendi ettenäitamisel.

Soovitus:

Kindlasti säilitage ostudokumendid, kasutusjuhend ja tehniline talong.

Veenduge, et ostudokumendil oleks õigesti märgitud seadme mudel ja seeria number!

HYUNDAI seadme remonditaotlus

Selleks, et HYUNDAI seadme remont toimuks võimalikult operatiivselt, soovitame selle viia sinna, kust see on ostetud. Kindlasti võtke kaasa ostukviitung ja garantiitalong. Vastava müügikoha personal kindlustab seadme toimetamise HYUNDAI poolt autoriseeritud teeninduskeskusesse, kus teostatakse vajalik seadme remont.

www.hyundai-direct.com

KOTO Industry LLC, USA 817 S Main St, Las Vegas, NV, 89101

EU Importer / EU Importeur / ES Importētājs / EL Importija / ES Importuotojas:
SIA «N-PRO» Mārupes iela 6 - 2A, Rīga, Latvija, LV1002

Импортер в РФ:
ООО «НЕОС ПРО», 123007, Россия, г. Москва, ул. 5-я Магистральная, д. 15

Імпортер в Україні:
ТзОВ «Візард Технікс», 03026, Україна, м. Київ, Столичне шосе 100

Made in PRC / Ražots Ķīnā / Toodetud Hiinast / Pagaminta Kinija / Виготовлено в КНР /
Сделано в КНР

Licensed by HYUNDAI Corporation, Korea