

# **НАККО 936**

**Паяльная станция**

ПАЯЛЬНАЯ СТАНЦИЯ

## **Инструкция по эксплуатации**

•

Благодарим вас за приобретение паяльной станции НАККО 936. Пожалуйста, прочтите настоящее руководство, прежде чем использовать НАККО 936. Храните руководство в безопасном, легко доступном месте, чтобы иметь возможность обращаться к нему в дальнейшем.

•

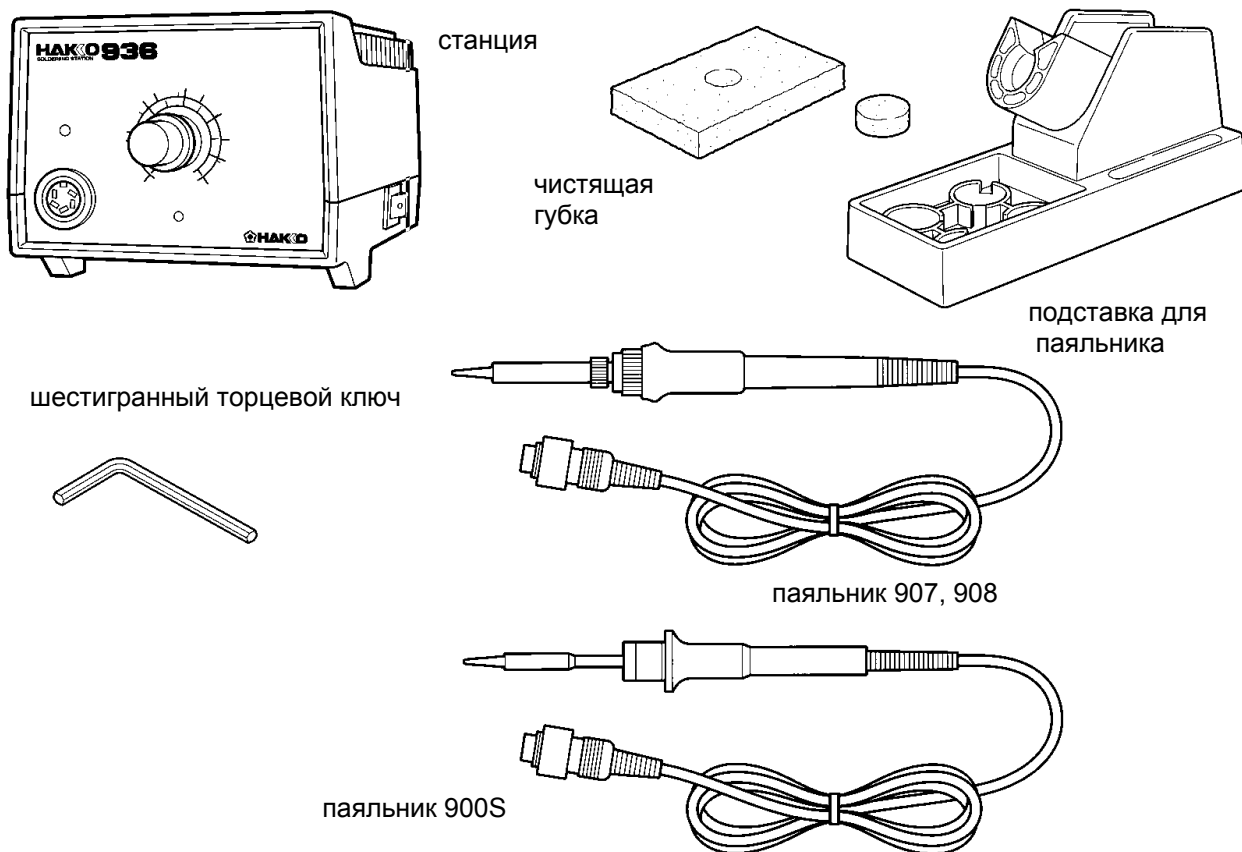
### **Содержание**

Комплект поставки .....	1
Характеристики .....	1
Меры предосторожности .....	2
Названия частей прибора .....	3
Настройка и работа с НАККО 936 .....	3
Использование паяльной головки и уход за ней .....	5
Уход .....	5
Калибровка температуры головки .....	5
Паяльные головки .....	6
Руководство по устранению неисправностей .....	7
Проверка на наличие неисправности нагревательного элемента и шнура паяльника .....	8
Перечень деталей (станция / подставка для паяльника) .....	10
Перечень деталей (паяльник) .....	11
Схема соединений .....	11

## Комплект поставки

Пожалуйста, проверьте содержимое коробки Hakko 936 и убедитесь в наличии всех перечисленных ниже позиций.

Станция Hakko 936 .....	1
Паяльник (Hakko 900S, 907 или 908) .....	1
Подставка для паяльника Hakko (с чистящей губкой) .....	1
Шестигранный торцевой ключ .....	1
Руководство по эксплуатации .....	1



## Характеристики

Наименование	Hakko 936
Потребляемая мощность	60 Вт (100, 110, 220–240 В) 65 Вт (120 В)

## Станция

	936 / 936 ESD <sup>1</sup>
Выходное напряжение	24 В переменного тока
Диапазон регулируемой температуры	200–480 °C (392–896 °F)
Габариты (ширина x высота x глубина)	120 x 93 x 70 мм 4.7 x 3.7 x 6.7 дюйм..
Вес (без шнура)	1300 г (2.9 lbs)

## Паяльник


	900S 900S-ESD	907 907-ESD	908 908-ESD
Потребляемая мощность	50 Вт (24 В переменного тока)		
Сопротивление между наконечником и землей	< 2 Ом		
Потенциал наконечника относительно земли	< 2 мВ (типичное значение 0.6 мВ)		
Нагревательный элемент	Керамический		
Длина шнура	1.2 м (4 ft.)		
Общая длина (без шнура)	176 мм (7 дюйма.)	190 мм (7.5 дюйма.)	200 мм (7.9 дюйма.)


<sup>1</sup> Аббревиатура ESD (**E**lectric **S**tatic **D**ischarge) обозначает исполнение прибора из антистатических материалов.

## Меры предосторожности

В настоящем руководстве по эксплуатации «Предупреждение» и «Внимание» определены следующим образом:

### ПРЕДУПРЕЖДЕНИЕ!

 **ПРЕДУПРЕЖДЕНИЕ:** при неправильной эксплуатации существует опасность смертельного исхода или серьезной травмы пользователя.

 **ВНИМАНИЕ:** при неправильной эксплуатации существует опасность травмы пользователя или физического повреждения участвующих в операции объектов.

В интересах вашей собственной безопасности, соблюдайте указанные меры предосторожности.

### ВНИМАНИЕ!

При включенном питании наконечник паяльника имеет температуру в интервале от 200 °C (392 °F) до 480 °C (896 °F).

Поскольку неосторожное обращение может привести к ожогам или пожару, соблюдайте следующие меры предосторожности:

Не прикасайтесь к металлическим частям, расположенным поблизости от наконечника.

Не эксплуатируйте устройство вблизи легковоспламеняющихся объектов.

Сообщите другим людям, находящимся в рабочем помещении, что прибор может нагреваться до очень высоких температур и должен рассматриваться как потенциально опасный.

Выключайте питание во время перерывов и по окончании работы с прибором.

Прежде чем осуществлять замену каких-либо деталей или класть прибор на хранение, выключите питание прибора и дайте ему охладиться до комнатной температуры.

Чтобы предотвратить повреждение прибора и обеспечить безопасность рабочей среды, соблюдайте следующие меры предосторожности:

Не используйте прибор в иных целях, кроме пайки.

Не стучите наконечником паяльника по рабочему столу для стряхивания остатков припоя: это подвергает паяльник серьезным ударным нагрузкам.

Не вносите изменения в конструкцию прибора.

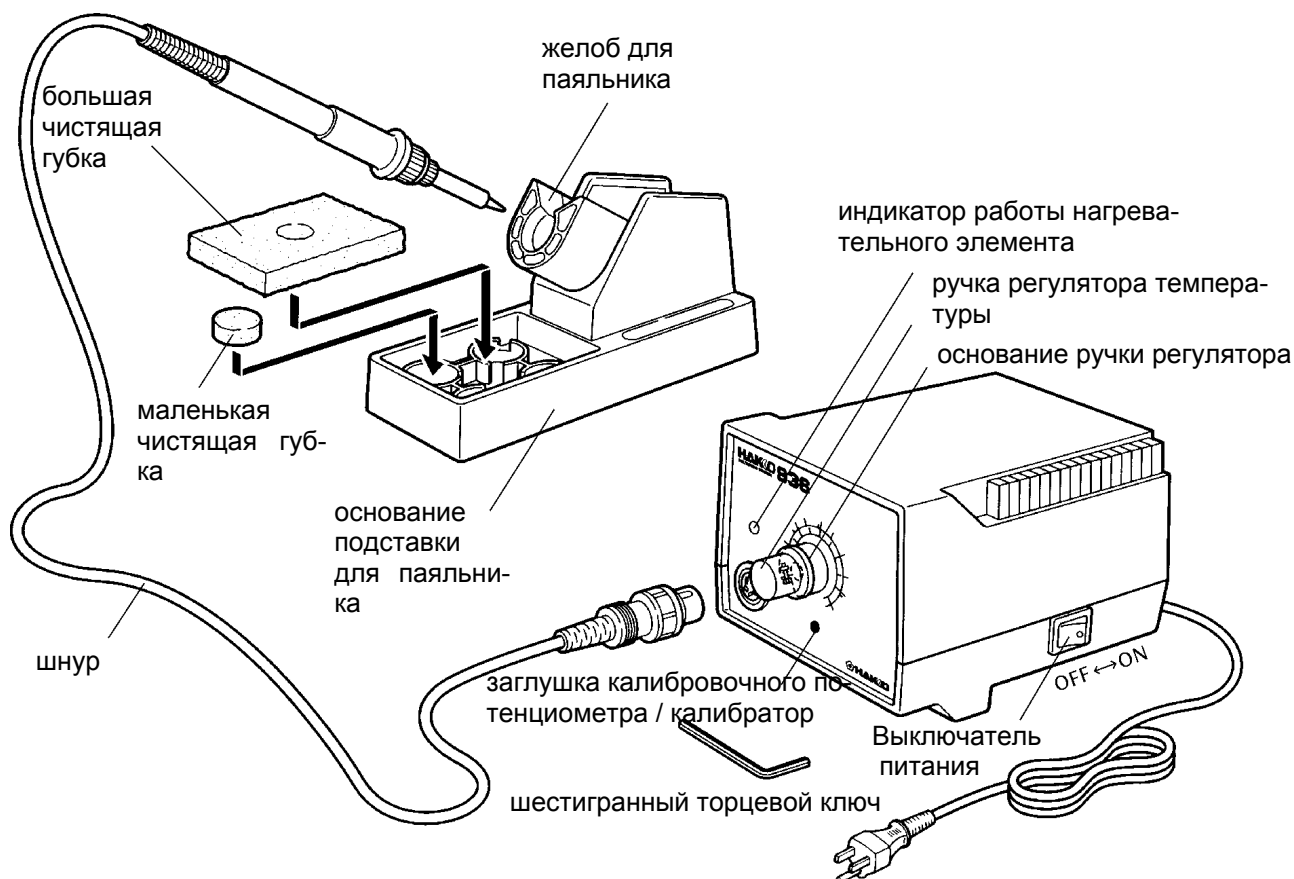
Используйте только оригинальные запасные части производства НАККО.

Не допускайте попадания воды на изделие и не работайте с изделием влажными руками.

При пайке выделяется дым, поэтому обеспечьте хорошую вентиляцию рабочего места.

При эксплуатации прибора не допускайте действий, которые могут привести к телесным повреждениям у человека или физическому повреждению оборудования.

## Названия частей прибора



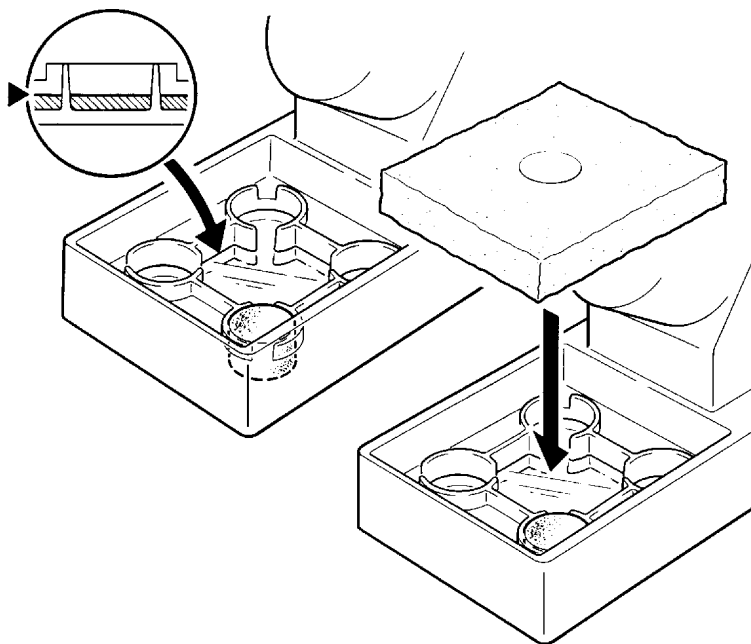
## Настройка и работа с НАККО 936

**⚠ ВНИМАНИЕ:** Чистящая губка спрессована. Она увеличится в размерах при увлажнении ее водой. Прежде чем начать работать с прибором, смочите губку водой и отожмите насухо. Невыполнение этих действий может привести к повреждению жала паяльника.

### А. Подставка для паяльника

Маленькая чистящая губка. Смочите маленькую чистящую губку небольшим количеством воды и отожмите насухо. Поместите губку в одно из четырех отверстий в основании подставки для паяльника. Налейте воду приблизительно до уровня, показанного на рисунке. Маленькая губка впитает воду и будет постоянно увлажнять большую губку, расположенную над ней.<sup>2</sup>

**⚠ ВНИМАНИЕ:** обязательно выключайте питание перед тем, как подсоединять или отсоединять шнур паяльника. В противном случае вы можете повредить плату станции.



<sup>2</sup> Большая губка может использоваться отдельно, без маленькой губки и воды.

## Б. Подключение

1. Включите штекер паяльника в гнездо станции.
2. Поместите паяльник на подставку.
3. Включите сетевой шнур в розетку. Обязательно заземлите изделие.

## В. Установка температуры

4. С помощью регулятора температуры установите желаемую температуру.
5. Заблокируйте регулятор. Станция НАККО 936 оборудована блокировкой регулятора температуры. После установки желаемой температуры затяните гайку, находящуюся в нижней части основания ручки регулятора, для чего используйте имеющийся в комплекте шестигранный торцевой ключ. Затягивание гайки производится по часовой стрелке.

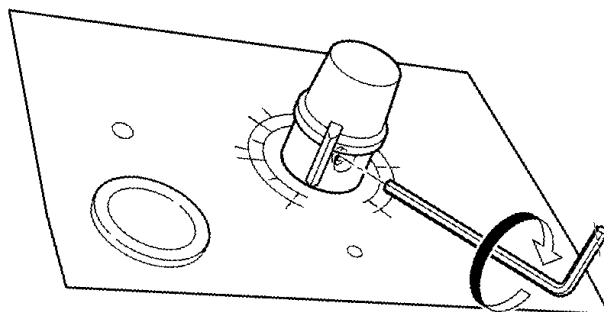
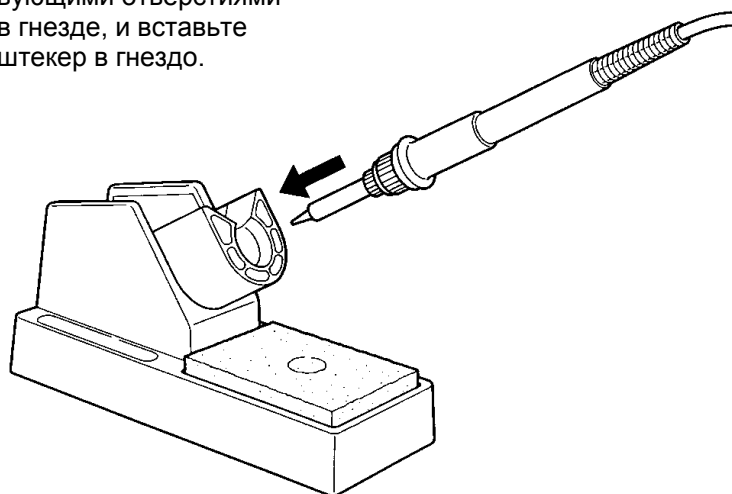
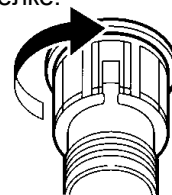
6. **⚠ ВНИМАНИЕ:**

- Не затягивайте гайку блокировки регулятора слишком туго.
- Не пытайтесь повернуть регулятор, когда он заблокирован.

Прочно заверните, вращая гайку по часовой стрелке.



Совместите контактные штырьки с соответствующими отверстиями в гнезде, и вставьте штекер в гнездо.

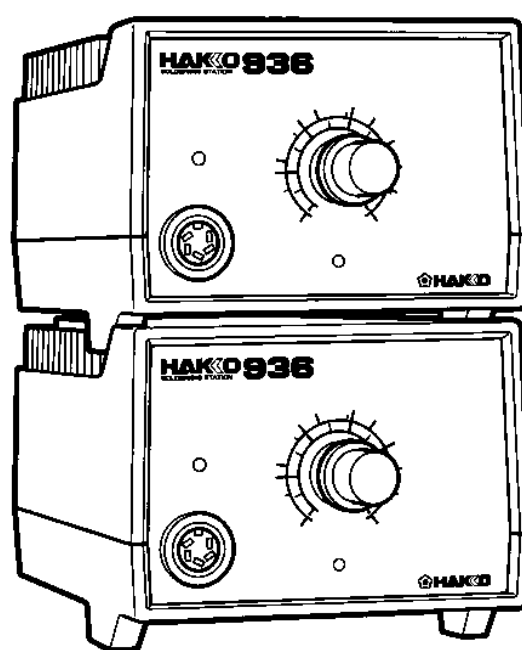


## Г. Включение питания

Индикатор работы нагревательного элемента начинает мигать, когда температура наконечника достигает установленного значения. Теперь устройство готово к работе.

Для большего удобства работы и эффективности пайки две станции могут быть поставлены одна на другую, как показано на рисунке.

**⚠ ВНИМАНИЕ:** Когда паяльник не используется, его необходимо класть на подставку.



### Температура паяльной головки

Высокие температуры пайки портят головку. Паяйте при минимально возможной температуре. Великолепные характеристики регулировки и поддержания температурного режима обеспечивают эффективную пайку даже при низких температурах. Это также защищает объекты пайки от теплового повреждения.

### Очистка

Регулярно очищайте наконечник с помощью чистящей губки, так как оксиды и карбиды, остающиеся от припоя и флюса, вызывают его загрязнение. Это приводит к некачественным соединениям и снижению теплопроводности головки. При постоянном использовании паяльника как минимум один раз в неделю извлекайте головку и удаляйте с нее окислы. Это предотвратит заклинивание головки на нагревателе и снижение его температуры.

### Когда головка не используется

Никогда не оставляйте на длительное время паяльник, разогретый до высокой температуры, так как это вызывает окисление покрытия головки, в результате чего резко снижается его теплопроводность.

### После окончания работы

Очистите наконечник и залудите его свежим припоем. Это предотвратит его окисление.

## Уход

---

### Обследование и очистка головки

7. Установите температуру 250 °C (482 °F).
8. Когда температура стабилизируется, очистите наконечник с помощью чистящей губки и проверьте состояние головки.
9. Если на части наконечника, покрытой припоем, присутствует черная оксидная пленка, возьмите наконечником немного нового припоя (с флюсом) и вытрите наконечник о чистящую губку. Повторяйте этот процесс, пока окислы не исчезнут полностью. Снова покройте головку припоем.
10. Если головка деформирована или сильно разъедена, замените ее новой.



**ВНИМАНИЕ:** Никогда не применяйте напильник и т.п. для удаления окислов с наконечника.

### Калибровка температуры головки

---

После смены паяльника и замены нагревательного элемента или головки следует производить калибровку паяльника.

11. Вставьте штекер паяльника в гнездо станции.
12. Установите ручку регулятора температуры на 400 °C (750 °F).
13. Установите выключатель питания в положение «ON» (включено) и подождите, пока температура не стабилизируется. Удалите заглушку калибровочного потенциометра.
14. Когда температура стабилизируется, с помощью прямой или маленькой крестообразной отвертки вращайте винт (обозначенный на станции как «CAL»), пока термометр, измеряющий температуру головки, не покажет 400 °C (750 °F).<sup>3</sup> Для увеличения температуры винт следует поворачивать по часовой стрелке, а для уменьшения температуры — против часовой стрелки.

---

<sup>3</sup> Для измерения температуры головки мы рекомендуем термометр НАККО 191/192.

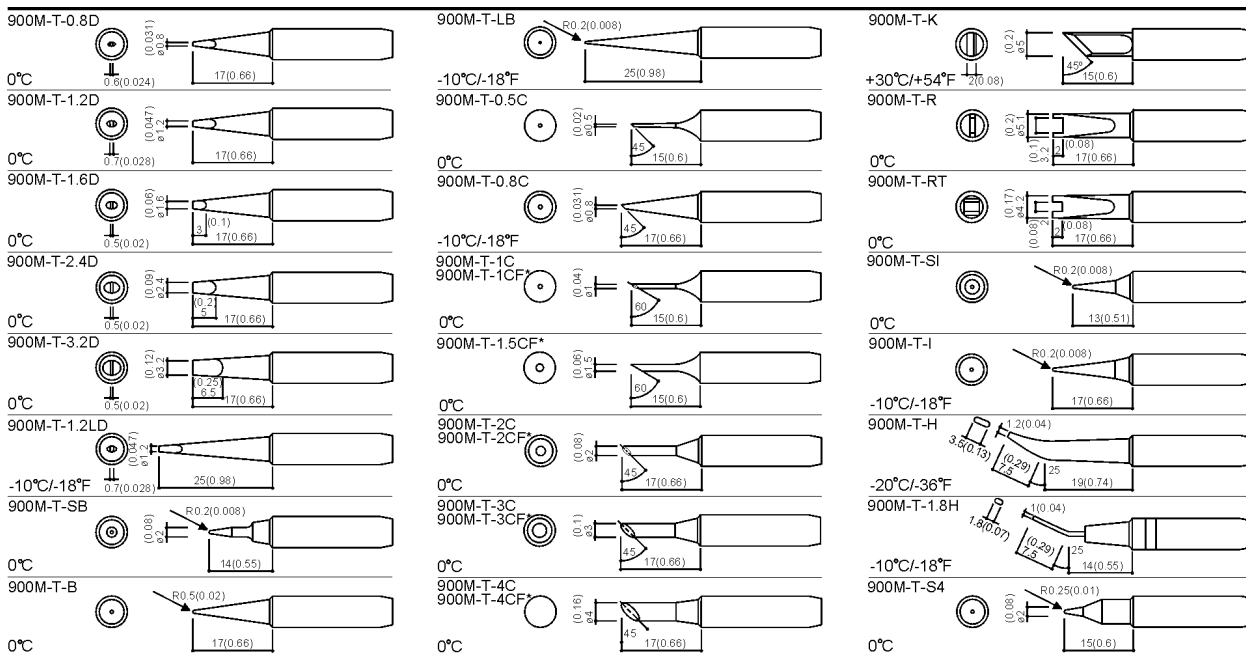
## Паяльные головки

Температура головки будет варьироваться в соответствии с формой конца головки. Предпочтительный метод настройки использует термометр для измерения температуры головки (см. пункт «Калибровка температуры паяльника» на стр. 5). Менее точный метод заключается в установке регулятора температуры с учетом поправочного значения, указанного для каждого наконечника.

Пример: Пусть используется головка 900M-T-H при температуре 400 °C. Разница между этой головкой и 900M-T-B составляет -20 °C (-36 °F). Следовательно, ручку регулятора температуры нужно установить на 420 °C (786 °F).

Значения поправок можно найти в приведенной ниже диаграмме.

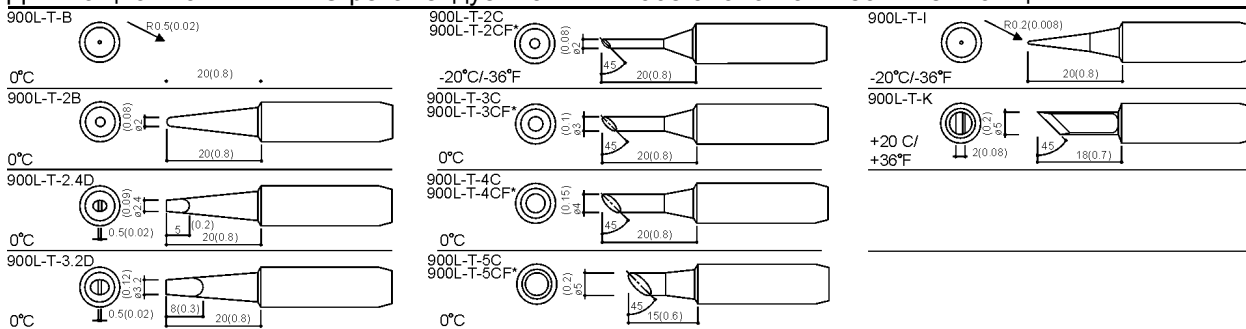
### 907



Диаметр нерабочего конца головок 900M составляет 6.5 мм.

### 908

Для мощной пайки НАККО рекомендует паяльник 908 с головками большей толщины.

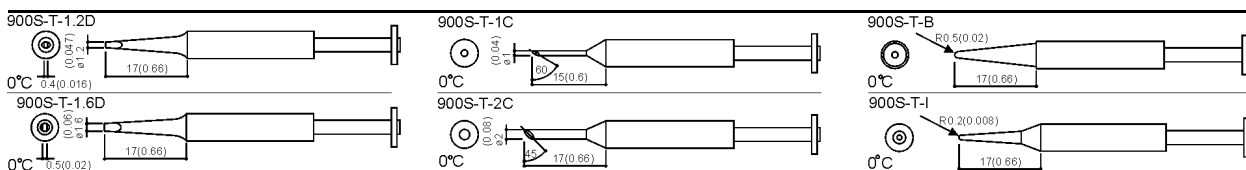


Диаметр нерабочего конца жал 900L составляет 8.5 мм.

Головки, помеченные знаком \*, залужены только на рабочей плоскости.

### 900S

Для миниатюрной пайки НАККО рекомендует паяльник 900S с тонкими жалами.



Диаметр нерабочего конца жал 900S составляет 5.8 мм.

# Руководство по устранению неисправностей

## ПРЕДУПРЕЖДЕНИЕ:

Прежде чем производить обслуживание изделия, выньте вилку сетевого шнура из розетки, иначе вы рискуете получить удар током.

Если сетевой шнур поврежден, его замена должна выполняться производителем, сервисным агентом производителя или иным лицом с подобной квалификацией, во избежание ущерба здоровью или повреждения изделия.

### Неисправность

1. Индикатор работы нагревательного элемента не горит
2. Индикатор работы нагревательного элемента горит, но жало не нагревается.
3. Головка нагревается периодически.
4. Головка сухая.
5. Температура головки слишком низкая.
6. Головку не удается извлечь.
7. Головка не держит желаемую температуру.

### Проверка / Устранение

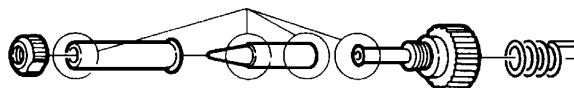
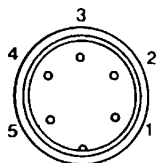
1. Возможно, станция не включена в сеть, либо паяльник не подключен к станции. Включите станцию в сеть или подключите паяльник к станции.
2. Возможно, сгорел предохранитель. Определите, почему сгорел предохранитель и устраните причину, затем замените предохранитель.
  - a. Возможно, произошло короткое замыкание в паяльнике.
  - b. Возможно, заземляющая пружина касается нагревательного элемента.
  - c. Возможно, провод нагревательного элемента перекручен и замкнут накоротко.
3. Возможно, неисправен шнур паяльника. См. пункт «Проверка на наличие неисправности шнура паяльника».
4. Возможно, неисправен нагревательный элемент. См. пункт «Проверка на наличие неисправности нагревательного элемента».  
► **См. проверку 3.**
5. Возможно, температура слишком высока. Установите подходящую температуру.
6. Возможно, головка загрязнена. См. пункт «Использование головки и уход за ней».
7. Возможно, головка покрыта окислами. См. пункт «Обследование и очистка головки».
8. Возможно, паяльник неправильно откалиброван. Произведите калибровку паяльника.
9. Возможно, головку заклинило, либо произошло ее утолщение по причине износа. Замените головку и нагревательный элемент.  
► **См. проверку 8.**



## Проверка на наличие неисправности нагревательного элемента и шнура паяльника

Выньте штекер паяльника из гнезда станции и измерьте сопротивление между контактами штекера, затем сравните с приведенной ниже таблицей.

а	Между контактами 4 и 5 (нагревательный элемент)	2.5–3.5 Ом (обычное)
б	Между контактами 1 и 2 (датчик)	43–58 Ом (обычное)
в	Между контактом 3 и головкой	< 2 Ом



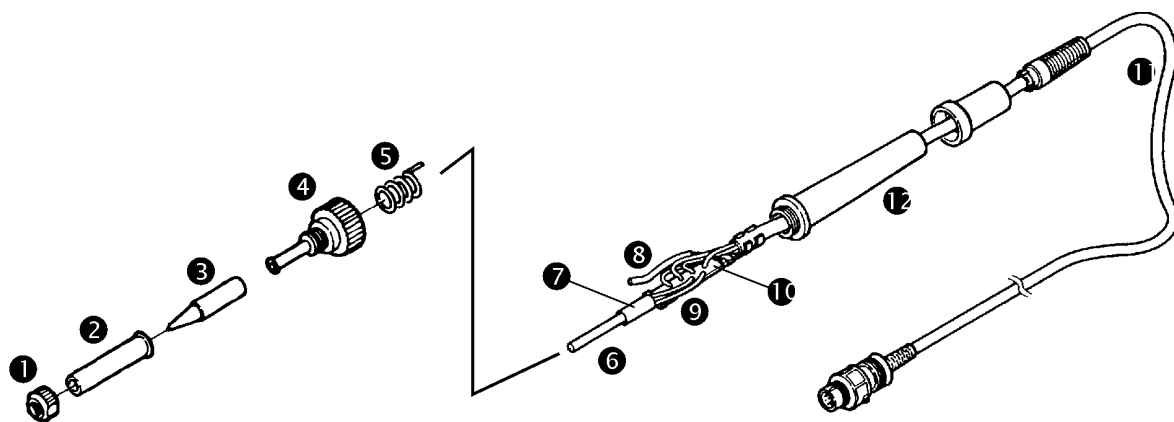
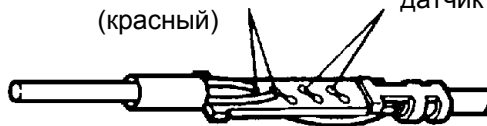
Если значения «а» и «б» отличаются от приведенных в таблице, замените нагревательный элемент (датчик) и/или шнур. См. процедуры № 1,2.

Если значение «в» отличается от приведенного в таблице, удалите оксидную пленку, слегка зачистив указанные ниже точки с помощью наждачной бумаги или металлической мочалки.

### Неисправный нагревательный элемент

#### Разборка паяльников 907/908

нагревательный элемент (красный) датчик (синий)



1. Отверните гайку (1), вращая ее против часовой стрелки, и извлеките гильзу (2) и головку (3).
2. Выверните патрубок (4), вращая его против часовой стрелки, и извлеките его из паяльника.
3. Выньте нагревательный элемент (6) и шнур (11) из ручки (12) (через тот конец, где располагается головка паяльника).
4. Выньте заземляющую пружину (5) из D-образной втулки.

Замерьте сопротивление при комнатной температуре.

1. Сопротивление нагревательного элемента (красный) должно быть в интервале 2.5–3.5 Ом.
2. Сопротивление датчика должно быть в интервале 43–58 Ом.

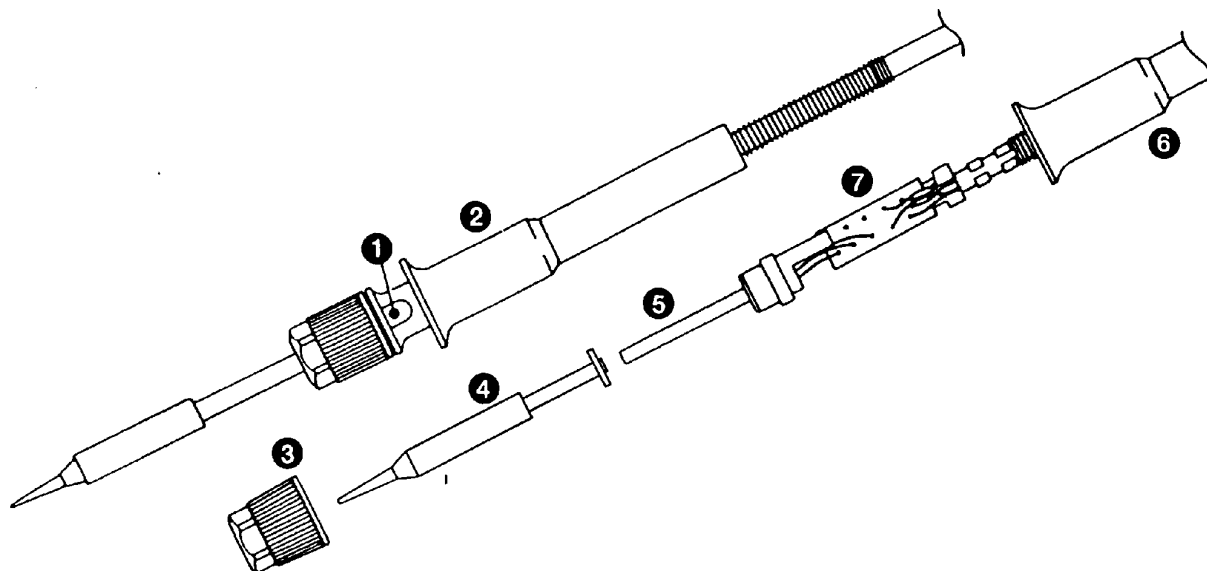
Если измеренные значения сопротивления отличаются от приведенных здесь, замените нагревательный элемент. (Обратитесь к инструкциям, сопровождающим запасные части.)

После замены нагревательного элемента:

5. Измерьте сопротивление между: а) контактами 4 и 1 или 2; б) контактами 5 и 1 или 2. Если сопротивление не равно  $\infty$ , это означает, что между нагревательным элементом и датчиком имеется контакт. Это приведет к повреждению платы станции.

Измерьте сопротивления «а», «б» и «в», как описано в приведенной выше таблице, и убедитесь, что провода не перекручены и что заземляющая пружина подсоединена правильно.

## Разборка паяльника 900S



1. Сдвиньте крышку ручки (2) по направлению к шнуру и выверните винт (1), с помощью которого крепится нагревательный элемент.
2. Отверните гайку (3), вращая ее против часовой стрелки, и снимите ее.
3. Извлеките головку (4).
4. Выньте нагревательный элемент (5) и шнур через тот конец ручки (6), где располагается головка паяльника.

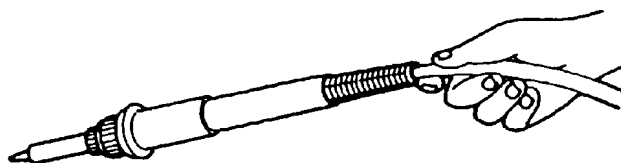
Замерьте сопротивление нагревательного элемента и датчика на контактной панели паяльника (7). Значения сопротивлений должны быть теми же, что и для моделей 907/908.

Для замены нагревательного элемента обратитесь к инструкциям, сопровождающим запасные части.

### Неисправный шнур паяльника

Есть два метода проверки на наличие неисправности шнура паяльника.

1. Включите прибор и установите регулятор температуры на 480 °C (896 °F). Затем подергайте и погните шнур в разных точках на протяжении всей его длины, включая усиленный его участок, находящийся у самой ручки. Если индикатор работы нагревателя при этом мигает, то шнур требует замены.



**⚠ ВНИМАНИЕ:** Индикатор работы нагревателя будет мигать даже при исправном шнуре, если температура достигнет 480 °C (896 °F).

Измерьте сопротивление между контактами штекера паяльника и соответствующими выводами контактной панели. Контакты: 1 — красный, 2 — синий, 3 — зеленый, 4 — белый, 5 — черный. Сопротивление должно быть нулевое. Если сопротивление больше 0 Ом или равно  $\infty$ , то шнур требует замены.

### Замена предохранителя

Обратитесь к рисунку в разделе «Запасные части» данной инструкции. Отпаяйте сгоревший предохранитель и удалите его. Припаяйте новый предохранитель.

## Перечень деталей (станция / подставка для паяльника)

**ВНИМАНИЕ:** запасные части и детали не комплектуются крепежными винтами, если они явным образом не упоминаются в описании. Винты должны заказываться отдельно.

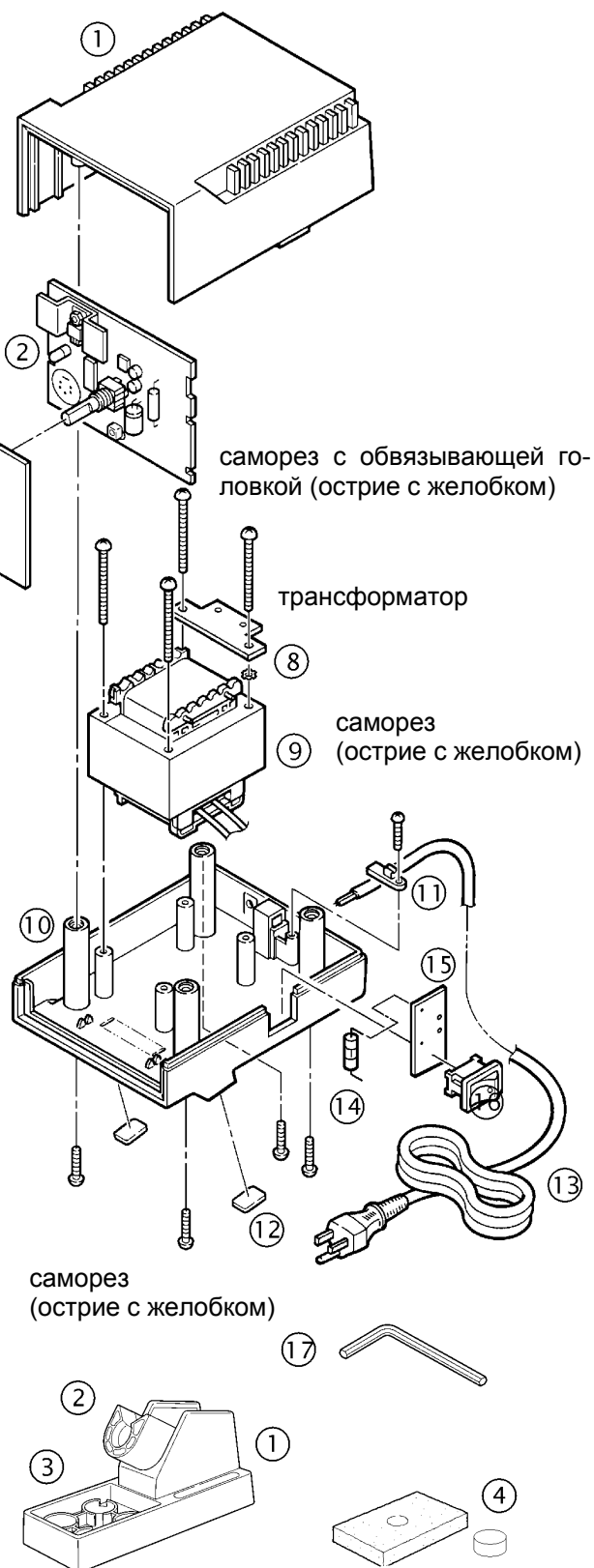
шестигранный установочный винт под торцевой ключ, без головки

шестигранный винт под торцевой ключ, с головкой

№ п/п	№ детали	Наименование	Описание
1	V2048	Крышка корпуса	Стандартная (100, 110, 220–240 В)
	V2225	Крышка корпуса /UL	Стандартная (120 В/UL, 230–240 В / Австралия, Новая Зеландия)
2	V2001	Крышка	В антистатическом исполнении
	V2229	Плата станции	
3	V2319	Плата станции	Австралия
	V2003	Передняя панель	
4	V2287	Передняя панель	В антистатическом исполнении
	V2006	Гнездо	
5	V2004	Ручка регулятора	С винтом
6	V2005	Основание ручки регулятора	С винтом
7	V2018	Заглушка калибровочного потенциометра	
8	V2227	Заземляющая пластина	
9	V2011	Трансформатор	100/24 В
	V2012	Трансформатор	110/24 В
	V2228	Трансформатор	120/24 В (UL)
	V2014	Трансформатор	220–240/24 В
	V2088	Трансформатор	240/24 В (Австралия)
10	V2000	Основание корпуса*	Стандартное (100, 110, 220–240 В)
	V2226	Основание корпуса*	Стандартное (120 В/UL, 230–240 В / Австралия, Новая Зеландия)
	V2002	Основание корпуса*	В антистатическом исполнении
11	V2015	Стопор шнура	
12	V2016	Резиновый стопор	Набор из 2 шт.
13	V1318	Сетевой шнур	3-жильный шнур без вилки
	V1319	Сетевой шнур	3-жильный шнур с американской вилкой
	V2042	Сетевой шнур	3-жильный шнур с австралийской вилкой
	V2043	Сетевой шнур	3-жильный шнур с европейской вилкой
14	V2007	Предохранитель / 2 А	100, 110 В
	V2224	Предохранитель / 2 А	120 В (UL)
	V2008	Предохранитель / 0.8 А	220–240 В
15	V2103	Контактная панель выключателя питания	
16	V1084	Выключатель питания	
17	V2017	Шестигранный торцевой ключ	

\* с резиновым стопором

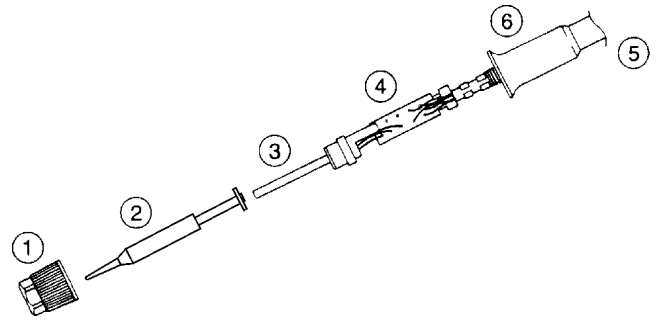
№ п/п	Номер детали	Наименование	Предназначено для
1	C1141	Подставка для паяльника	900S
	C1142	Подставка для паяльника	907, 908
2	V2020	Желоб для паяльника	900S
	V2021	Желоб для паяльника	907, 908
3	V2019	Основание подставки для паяльника	900S, 907, 908
4	A1042	Чистящая губка	900S, 907, 908



# Перечень деталей (паяльник)

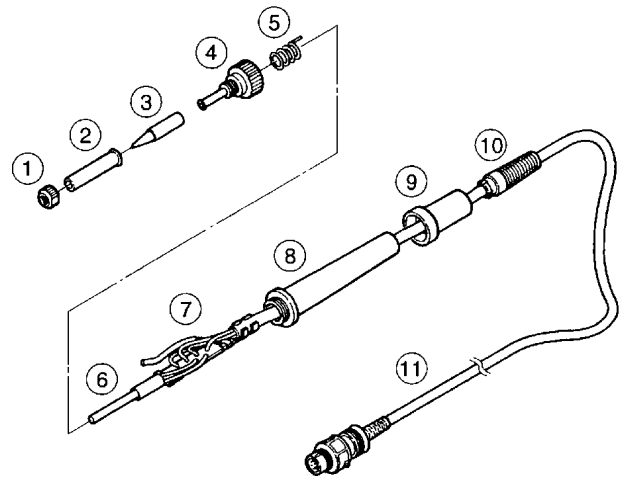
## 900S

№ п/п	Номер детали	Наименование	Описание
1	900S-006	Гайка	
	900S-006S	Гайка	В антистатическом исполнении
2		Головка для паяльника	См. раздел «Паяльные головки»
3	A1322	Нагревательный элемент	Старый номер части 900S-H
4	900S-101	Контактная панель	Со стопором шнура
5	900S-001	Ручка	С крышкой
	900S-001S	Ручка	С крышкой, в антистатическом исполнении
6	900S-034	Крышка ручки	
	900S-034S	Крышка ручки	В антистатическом исполнении
7	900S-010	Усилительная втулка для шнура	(Не показана)
8	900S-039	Шнур	(Не показан)
	900S-039S	Шнур	В антистатическом исполнении (не показан)



## 907, 908

№ п/п	Номер детали	Наименование	Описание	Для
1	B1784	Гайка		907
	B1794	Гайка		908
2	B1786	Гильза для головки		907
	B1787	Гильза для головки		908
3		Головка для паяльника	См. раздел «Паяльные головки»	907
		Головка для паяльника	См. раздел «Паяльные головки»	908
4	B2022	Патрубок		907
	B2033	Патрубок		908
5	B2032	Заземляющая пружина		907, 908
6	A1321	Нагревательный элемент	Старый номер части — 900M-H, 900L-H	907, 908
7	B2028	Контактная панель	Со стопором шнура	907, 908
8	B2023	Ручка	С крышкой	907
	B2024	Ручка	С крышкой, в антистатическом исполнении	907
	B2025	Ручка	С крышкой	908
	B2026	Ручка	С крышкой, в антистатическом исполнении	908
9	B2027	Крышка ручки		907, 908
10	B2031	Усилительная втулка для шнура		907, 908
11	B2029	Шнур		907, 908
	B2030	Шнур	В антистатическом исполнении	907, 908



## Схема соединений

