



Gemlux

ПАСПОРТ

КОНВЕКЦИОННАЯ ПЕЧЬ

МОДЕЛЬ:

GL-OR-1636MN



EAC

Перед использованием устройства внимательно ознакомьтесь с данной инструкцией!

ТЕХНИКА БЕЗОПАСНОСТИ

1. Прочитайте все инструкции и сохраните данный паспорт.
2. Данный прибор предназначен ТОЛЬКО ДЛЯ ДОМАШНЕГО ИСПОЛЬЗОВАНИЯ.
3. Не прикасайтесь к горячим поверхностям, всегда используйте ручки или кнопки.
4. Во избежание удара током не погружайте шнур, вилку или любые части Печи в воду или другие жидкости.
5. Не позволяйте шнуру свисать через край стола или стойки, а также касаться горячих поверхностей.
6. Не используйте прибор с повреждённым шнуром или вилкой, а также при неисправности прибора или любом его повреждении. Верните прибор в ближайший авторизованный сервисный центр для проверки, ремонта или регулировки.
7. Использование дополнительных комплектующих, не рекомендованных изготовителем прибора, может быть опасным или привести к травме.
8. Не размещайте прибор на разогретой газовой или электрической конфорке, или же вблизи них.
9. При работе печи необходимо обеспечить по крайней мере 10 см свободного пространства со всех её сторон, для того чтобы обеспечить достаточную циркуляцию воздуха.
10. Отключайте печь от розетки, когда она не используется и перед очисткой. Дайте остыть, прежде чем ставить или снимать детали, и перед очисткой.
11. При отключении устройства от сети питания всегда держитесь за вилку, и никогда не тяните за шнур.
12. Особую осторожность следует соблюдать при перемещении противня, поддона, содержащего горячее масло или другие горячие жидкости.
13. Не закрывайте поддон для крошек или любую часть печи металлической фольгой. Это может привести к перегреву печи.
14. Будьте предельно осторожны при снятии горячего поддона и решетки, или удалении горячего жира или других горячих жидкостей. Используйте держатель и/или прихватку.
15. Не чистите внутреннюю поверхность печи металлическими губками, фрагменты которых могут повредить защиту и войти в контакт с электрическими компонентами, создавая риск поражения электрическим током.
16. Не помещайте в печь крупногабаритные продукты, металлические кухонные приборы, поскольку они могут создать угрозу возникновения пожара или поражения электрическим током.

17. Не следует использовать печь вблизи воспламеняющихся материалов, таких как занавески, драпировки, стены, и т.п. Не размещайте ничего на поверхности прибора во время его работы.
18. Особые меры предосторожности следует соблюдать при готовке или выпекании в посуде, изготовленной не из металла или огнеупорного стекла.
19. Убедитесь, что ничто не касается верхних или нижних частей печи.
20. Не помещайте в печь следующие материалы: картон, пластик, бумага и т.п.
21. Когда печь не используется, не храните в ней ничего, кроме рекомендованных производителем комплектующих.
22. Всегда используйте защитные изолирующие прихватки при установке или извлечении предметов из горячей печи.
23. Печь имеет дверцу с защитным огнеупорным стеклом. Это стекло крепче, чем обычное стекло, и более ударопрочное. Закаленное стекло все же может обломиться по кромке. Избегайте царапания поверхности дверцы или скалывания кромки.
24. При работе прибора температура доступных поверхностей может быть высокой. И дверца, и поверхности нагреваются во время использования.
25. Не используйте прибор на открытом воздухе.
26. Используйте прибор только по назначению.
27. Если шнур питания поврежден, он должен быть заменён квалифицированным специалистом, во избежание опасности.

ТЕХНИЧЕСКИЕ ХАРАКТЕРИСТИКИ

Модель	GL-OR-1636MN
Параметры электросети	220 В, 50 Гц
Мощность	1600 Вт
Объем	35 л
Рабочая температура	70-250 °С
Таймер	0-60 мин
Подсветка	Да

КОНСТРУКЦИЯ

A: Корпус

B: Передняя панель

C: Фиксатор дверцы

D: Ручка дверцы

E: Дверца

F: Камера печи

G: Дверные петли

H: Ножки

I: Переключатель температуры
верхнего нагревательного
элемента

J: Переключатель режимов

K: Переключатель температуры
нижнего нагревательного элемента

L: Переключатель таймера

M: Световой индикатор

N: Гриль

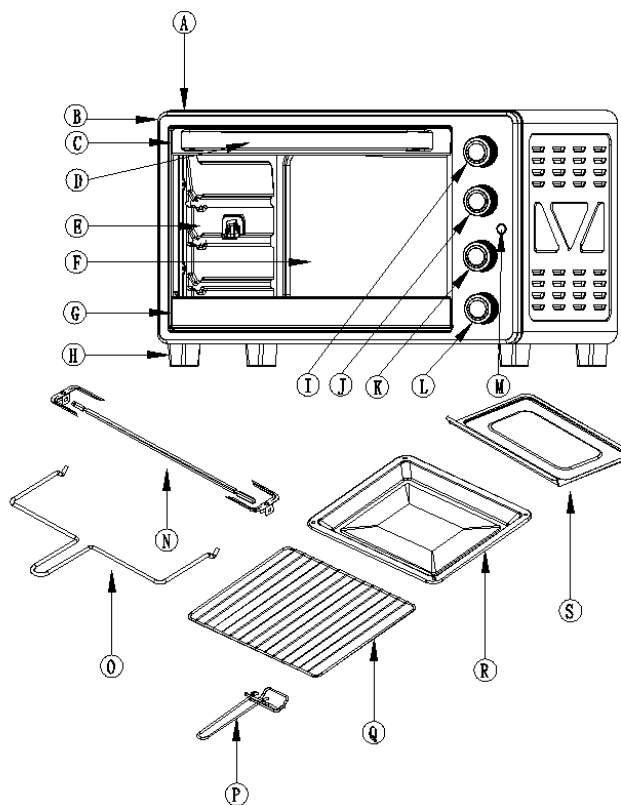
O: Держатель гриля

P: Держатель противня

Q: Решетка

R: Противень

S: Поддон для крошек



ЭКСПЛУАТАЦИЯ

Перед первым использованием:


1. Полностью удалите весь упаковочный материал.
2. Убедитесь, что все переключатели поставлены в положение ВЫКЛ.
3. Тщательно очистите все аксессуары, затем установите их на место.
4. Рекомендуется включить пустую печь на 15 минут, установив максимальную температуру. Это поможет устранить посторонние запахи в камере печи.


Полезные советы:


1. При первом использовании может выделяться небольшое количество дыма. Это нормально и не относится к неполадкам. Как правило, дым исчезает через 15 минут.


2. Чаще всего при работе с печью не требуется предварительно нагревать камеру. Однако для некоторых блюд требуется предварительно прогреть устройство.
3. Если вам необходимо закончить приготовление пищи до того, как таймер автоматически отключит устройство, просто поверните переключатель таймера в положение ВЫКЛ, и устройство прекратит работу.
4. Если устройство не используется, установите все переключатели в положение ВЫКЛ.
5. Противень можно использовать как поддон для крошек во время приготовления пищи. Это значительно облегчит последующую очистку печи.

Описание режимов

С помощью переключателя режимов выберите режим  , с помощью переключателей времени и температуры задайте необходимые значения.


С помощью переключателя режимов выберите режим  , с помощью переключателей времени и температуры задайте необходимые значения.

С помощью переключателя режимов выберите режим  , с помощью переключателей времени и температуры задайте необходимые значения.

Для отключения всех функций переведите переключатель в положение  ^{Выкл.} .

При использовании вертела продукт необходимо разместить в середине, при необходимости закрепив его держателями.



Чтобы края продукта не задевали верхние и нижние части печи, закрепите их нитью. Перед началом работы убедитесь, что продукт сможет свободно вращаться в камере печи и не будет задевать стенки камеры. Для более равномерного обжаривания продукта на вертеле рекомендуется использовать режим 

ОБСЛУЖИВАНИЕ И УХОД

Любые работы по очистке и обслуживанию выполняются на отключенном от сети и остывшем до комнатной температуры оборудовании.

1. После каждого использования необходимо очищать внутреннюю камеру печи. Это позволит избежать подгорания остатков пищи при последующем использовании.
2. Не погружайте устройство в воду и не промывайте под струей воды.
3. Съёмные элементы устройства необходимо промыть теплой мыльной водой и вытереть насухо.
4. Внешние поверхности устройства следует протирать влажной тканью.

5. Не используйте едкие и абразивные средства для очистки устройства. Они могут повредить поверхности устройства.

6. Перед последующим использованием устройство должно быть высушено. Все съемные элементы также должны быть высушены и правильно установлены.

ХРАНЕНИЕ И ТРАНСПОРТИРОВКА

Транспортировка должна осуществляться аккуратно, чтобы не нанести повреждения оборудованию. При транспортировке не переворачивайте упаковку с оборудованием вверх дном.

Если оборудование не будет использоваться в течение длительного времени (выходные, каникулы и т.п.), необходимо отключить его от электросети и тщательно очистить (согласно пункту Обслуживание и уход). Хранить в сухом, проветриваемом помещении.

УТИЛИЗАЦИЯ

В целях защиты окружающей среды не выбрасывайте устройство в обычные мусорные баки. Утилизируйте в соответствии с действующими нормативами.

Произведено в КНР.

Дата производства является частью серийного номера, который указан на шильдике и/или упаковке оборудования.